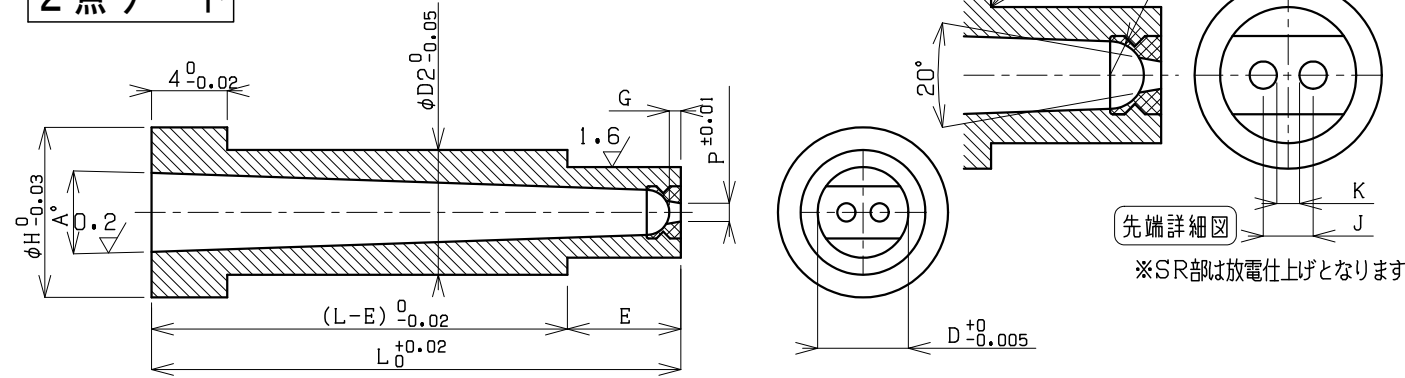


レボゲートブッシュ (ツバ付き)

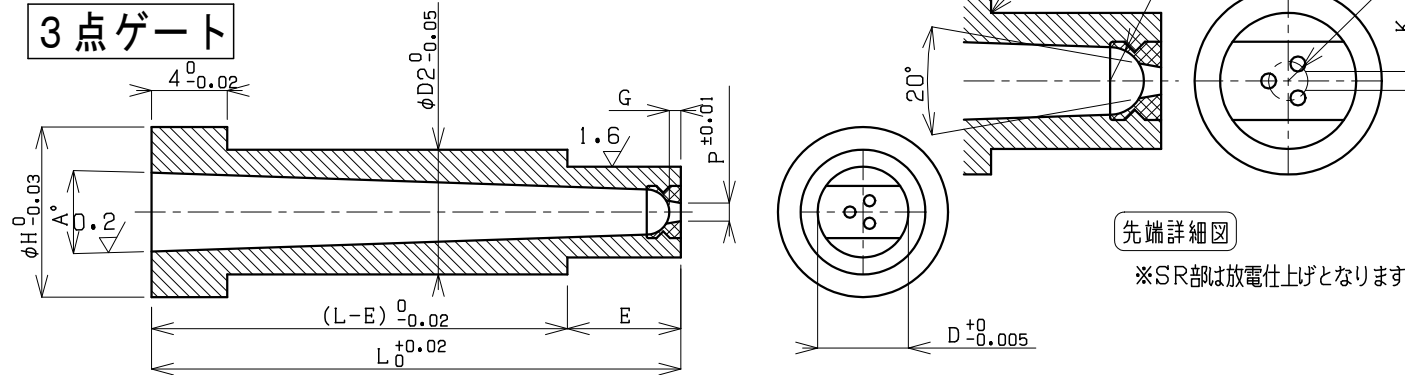
2点ゲート



Code No.		L	P	A	D2	H	G	E	J	K	SR
Code	D	(in) 0.01	(in) 0.1						(max)	(mini)	
R2PGT	3	10.00~40.00	0.4 ~ 0.5	1	5	8	0.55	6	0.81	(0.31)	0.95
	4				6	9	0.80				
	5	15.00~60.00	0.5 ~ 0.8	2	8	11	1.05	10	1.12	(0.32)	1.45
	6				9	12	1.30				
	8				11	14	1.55				

選択例	Code No.	L	P	A
	R2PGT5	20.01	P0.5	A1

3点ゲート

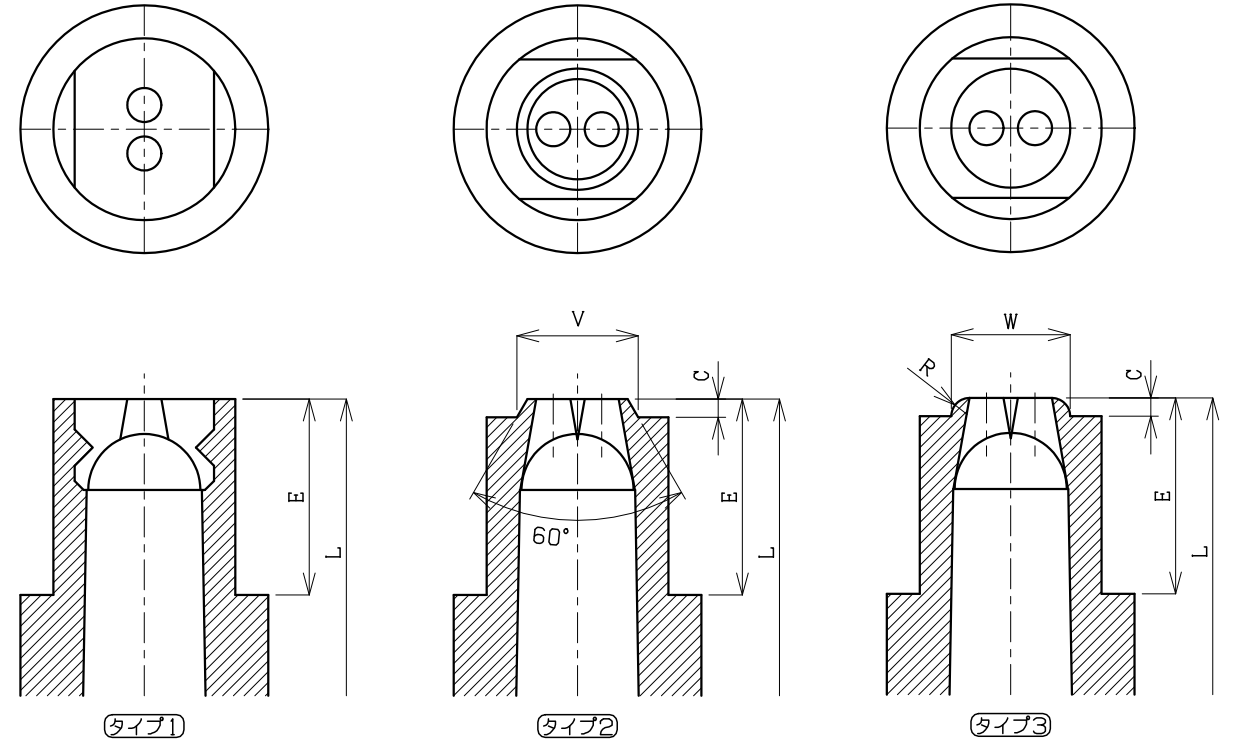


Code No.		L	P	A	D2	H	G	E	J	K	SR
Code	D	(in) 0.01	(in) 0.1						(max)	(mini)	
R3PGT	3	10.00~40.00	0.4	1	5	8	0.55	6	0.88	(0.36)	0.95
	4				6	9	0.80				
	5	15.00~60.00	0.5 ~ 0.7	2	8	11	1.05	10	1.22	(0.36)	1.45
	6				9	12	1.30				
	8				11	14	1.55				

選択例	Code No.	L	P	A
	R3PGT5	20.01	P0.5	A1

材質	硬度
SKH51	HRC59~61

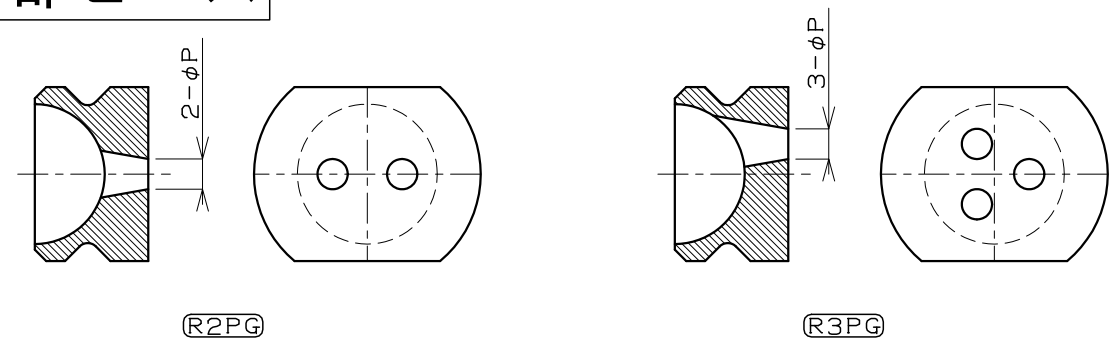
先端選択



D	C	V (in) 0.1		W	
		R2PGT	R3PGT	R2PGT	R3PGT
3	0.3	2.0~2.3	2.0~2.3	1.6	2.3
4	0.4	2.4~2.8	2.4~2.8	2.0	2.8
5	0.5	2.8~3.4	3.1~3.4	3.1	3.4
6	0.5	3.2~4.0	3.4~4.0	3.8	4.0
8	0.5	3.8~4.8	3.8~4.8	4.5	4.8

注文例	Code No.	L	P	A	タイプ	V
	R3PGT5	20.01	P0.5	A2	2	V3.1

先端部ピース



注文例	Code No.	P	タイプ	V
	R3PG5	P0.5	1	-

【表記以外】 図面添付にて、お見積り致します。
 【使用上の注意】 上面の追加工は、部品破損に繋がりますので、ご相談ください。