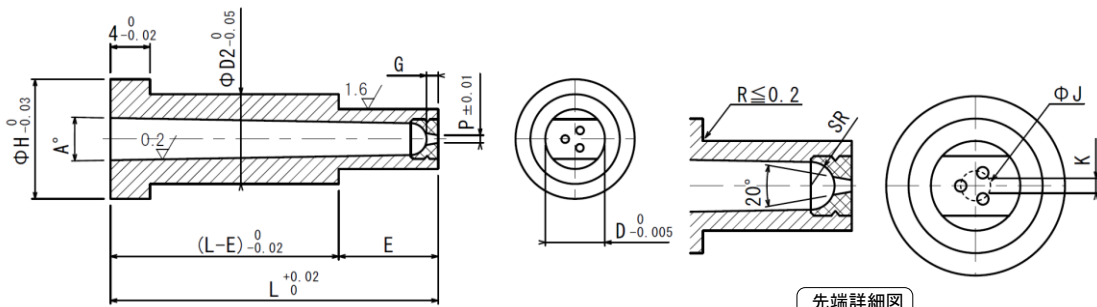


レボゲートブッシュ

材質	硬度
SKH51	HRC59~61

<R3PGT>3点ゲート ツバ付き



先端詳細図

※SR部は放電仕上げとなります

Code No	L	P	A	D2	H	G	E	J	K	SR
Code	in 0.01	in 0.1						(max)	(min)	
R3PGT	3	10.00~40.00	0.4	1	5	8	0.55	0.88	(0.36)	0.95
	4		0.5~0.6		6	9	0.80	1.02	(0.29)	1.20
	5		0.5~0.7	2	8	11	1.05	1.22	(0.36)	1.45
	6	15.00~60.00	0.5~0.9		9	12	1.30	1.39	(0.31)	1.70
	8		0.5~1.0	3	11	14	1.55	1.56	(0.36)	1.95

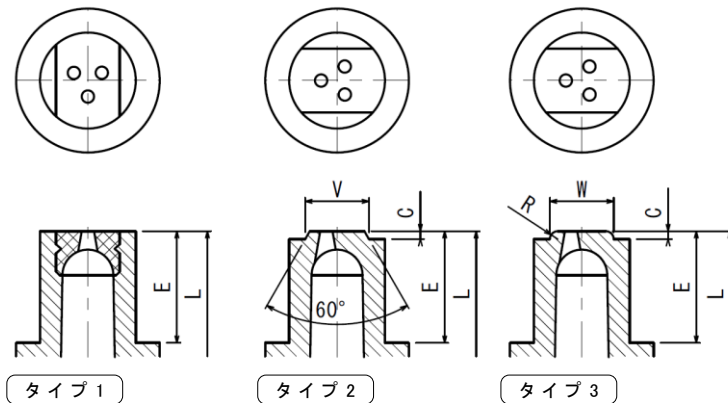
注文例	Code No	D	-	L	-	P	-	A
	R3PGT	5	-	20.01	-	P0.5	-	2

【使用上の注意】 上面の追加加工は、部品破損につながります

【価格表】

D	L	タイプ1	タイプ2	タイプ3
3	10.00~25.00	¥24,800 (税込 ¥27,280)	¥26,500 (税込 ¥29,150)	¥26,500 (税込 ¥29,150)
	25.01~40.00	¥25,900 (税込 ¥28,490)	¥27,600 (税込 ¥30,360)	¥27,600 (税込 ¥30,360)
4	10.00~25.00	¥24,800 (税込 ¥27,280)	¥26,500 (税込 ¥29,150)	¥26,500 (税込 ¥29,150)
	25.01~40.00	¥25,900 (税込 ¥28,490)	¥27,600 (税込 ¥30,360)	¥27,600 (税込 ¥30,360)
5	15.00~25.00	¥24,800 (税込 ¥27,280)	¥26,500 (税込 ¥29,150)	¥26,500 (税込 ¥29,150)
	25.01~40.00	¥25,900 (税込 ¥28,490)	¥27,600 (税込 ¥30,360)	¥27,600 (税込 ¥30,360)
	40.01~60.00	¥27,100 (税込 ¥29,810)	¥28,800 (税込 ¥31,680)	¥28,800 (税込 ¥31,680)
6	15.00~25.00	¥24,800 (税込 ¥27,280)	¥26,500 (税込 ¥29,150)	¥26,500 (税込 ¥29,150)
	25.01~40.00	¥25,900 (税込 ¥28,490)	¥27,600 (税込 ¥30,360)	¥27,600 (税込 ¥30,360)
8	15.00~25.00	¥25,300 (税込 ¥27,830)	¥27,100 (税込 ¥29,810)	¥27,100 (税込 ¥29,810)
	25.01~40.00	¥26,500 (税込 ¥29,150)	¥28,200 (税込 ¥31,020)	¥28,200 (税込 ¥31,020)
	40.01~60.00	¥27,600 (税込 ¥30,360)	¥29,400 (税込 ¥32,340)	¥29,400 (税込 ¥32,340)

先端選択



タイプ1

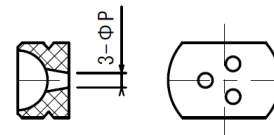
タイプ2

タイプ3

D	C	V	W
		in 0.1	
3	0.3	2.0~2.3	2.3
4	0.4	2.4~2.8	2.8
5	0.5	3.1~3.4	3.4
6	0.5	3.4~4.0	4.0
8	0.5	3.8~4.8	4.8

注文例	Code No	D	-	L	-	P	-	A	-	タイプ	-	V
	R3PGT	5	-	20.01	-	P0.5	-	2	-	2	-	V3.1

先端部ピース



注文例	Code No	D	-	P	-	タイプ	-	V
	R3PG	5	-	P0.5	-	1	-	

	タイプ1	タイプ2	タイプ3
R3PG (3点ゲート)	¥12,700 (税込 ¥13,970)	¥14,400 (税込 ¥15,840)	¥14,400 (税込 ¥15,840)