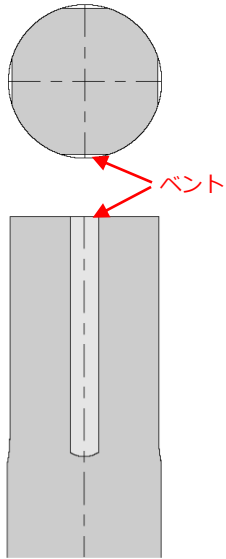


# ベントの取り方で排出効果大幅UP

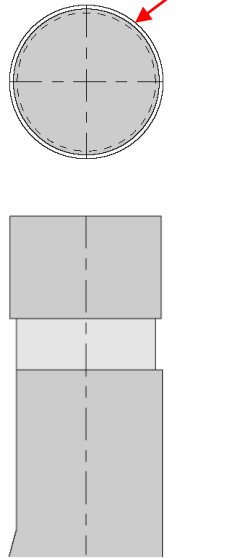
「エジェクタピンとガストース」、「金型へのランナーエンド部のベント加工とガストース」の比較を行いました。同じベントの隙間であってもベントの取り方で排出面積が何倍にも変わります。

## ＜エジェクタピンからのガス抜き＞

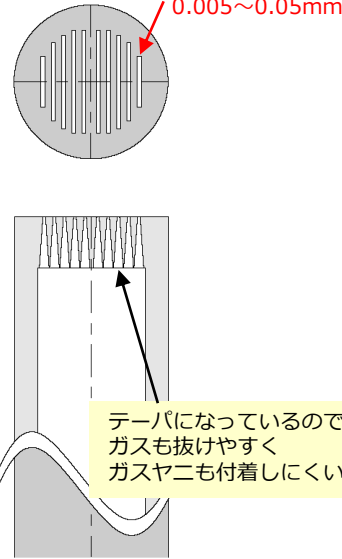
- ガス抜きピン  
ベント部4箇所



- ガス抜きピン  
ベント部 ピン外周



- ガストース  
ベント部10本



少 → ガスの排出効果 → 多

### 「ガス抜きピン」の場合・・・

排出効果はありますが、排出面積も少なくベントが詰り易くなってしまいます。さらに外周へカスが付着し、ピンの動作や製品の品質にも影響が出ます。

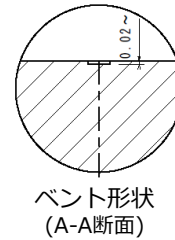
### 「ガストース」の場合・・・

対象部の全面からガスを抜くので、ガスの排出効果やガスヤニの付着しにくい構造になっております。

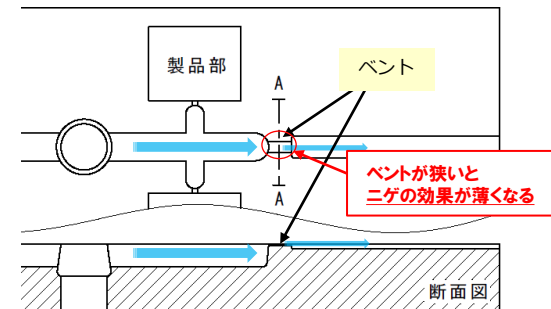
## ＜ランナーエンドのガス抜き＞

→ ガス・エアの流れ

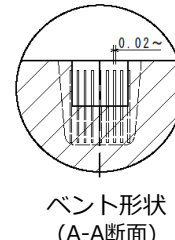
- ベント1本  
幅1.2mm



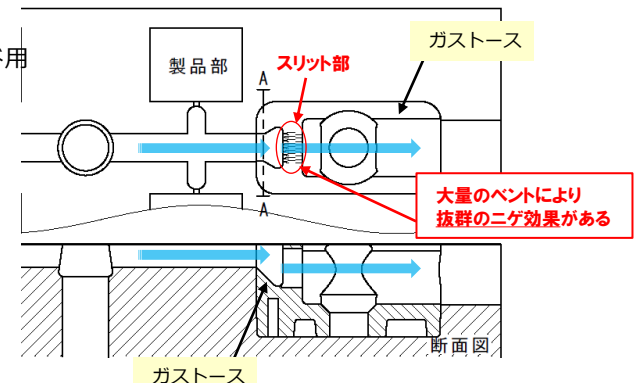
ベント形状  
(A-A断面)



- ガストース  
ランナーエンド用



ベント形状  
(A-A断面)



少

ガスの排出効果

多

### 「金型へのベント加工」の場合・・・

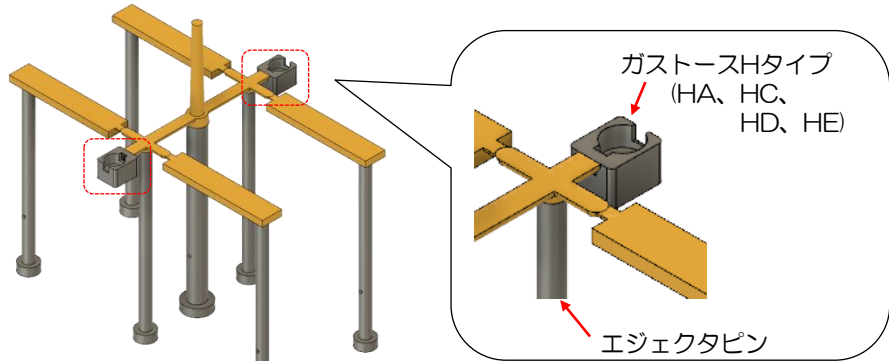
排出効果はありますが、排出面積が少ないためベントが詰り易くなってしまいます。ベント幅の調整が困難です。

### 「ガストース（ランナーエンド）」の場合・・・

ランナーエンド部全面からガス、エアを排出するので、ガスの排出効果も高くなります。

# 効果的なランナーエンドガストースの設置方法

ランナーエンド部のガストースの設置  
(ボルト止め(入れ子)タイプの場合)



ダイレクトに樹脂がぶつかるため  
ランナーエンドタイプ「HA~HEタイプ」がオススメ!

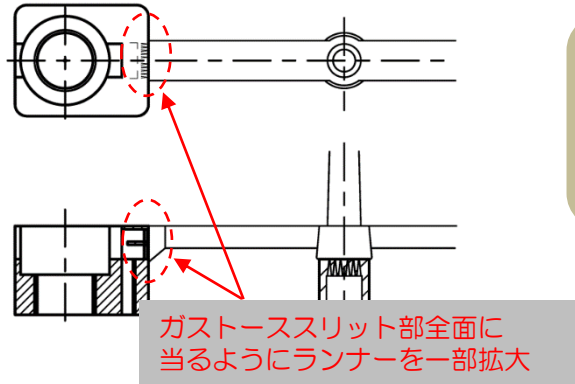
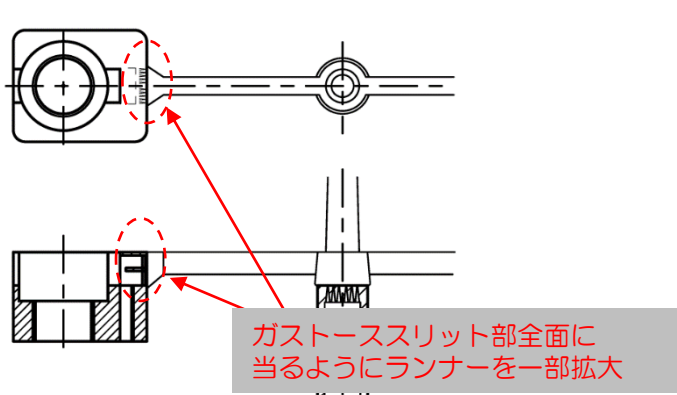
ガストースHCタイプ  
¥12,000  
(入子タイプ)



ガストースHDタイプ  
¥24,000  
(ボルト止タイプ)



ランナーが細い場合



ランナーエンド部に設置スペースがない  
場合は、エジェクタピンタイプの  
ガストースを設置しても効果的です。

ガストースの排気面全面からガス・エアーを逃がすと効果が増します