

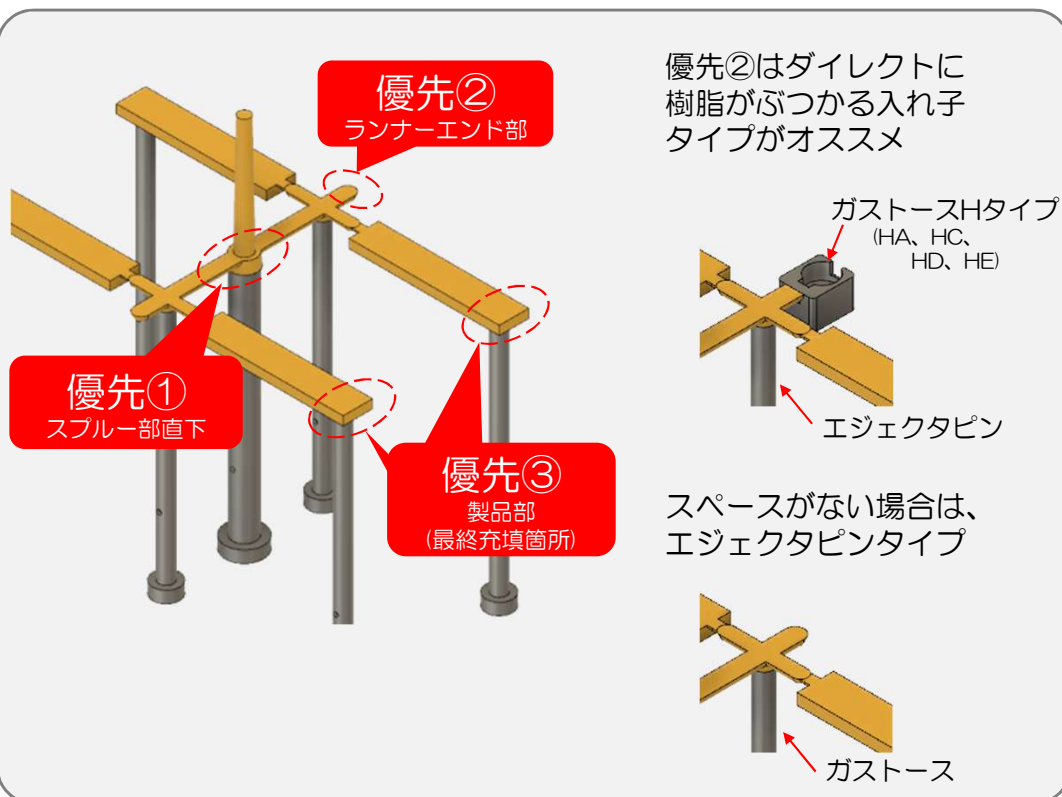
プラモール精工推奨！ ガストース設置順位 (2プレートの場合)

ガストースの設置の考え方について

加熱筒内から発生するガスは、
 『金型内の製品部に入る前に抜く』事が重要です。
 つまり、「スプルー部直下」や「ランナーエンド部」にベントを
 設けガスを除去することです。

製品部に入り込むガスを抑えることで、下記効果があります。

- ・製品部のベントの負担が軽減
- ・ショートが発生しにくい安定した成形が可能
- ・ガスの流入が少ないため、ベント詰りによるメンテナンス回数の軽減
- ・従来より低圧で樹脂が流れ、ガス焼け解消やソリ・変形が小さくなる



【優先①】 スプルー部直下

第一優先はスプルーの直下です。ここが一番ガス抜き効果があります。

〈なぜここがいいの？〉

- 成形機のノズル先端はガスが集中するので一番最初に樹脂がぶつかるスプルー直下が一番効果的

※注) ガストース導入時の成形条件は、**低圧・低型締めからスタートして下さい**。
 流動性が良くなるので、従来と同じ成形条件では樹脂詰りの原因に繋がりますのでご注意ください。

【優先②】 ランナーエンド部

← **ポイント**

スプルー部直下でガスが抜けきれない場合は、**ランナーエンド部に設置**します。

〈なぜここがいいの？〉

- スプルー部直下より漏れたガスをランナーエンド部から排出し、さらに型内のスプルー、ランナーに溜まっているガス、エアの排出する。
- ゲート付近に入れることで、製品部に入り込むガス、エアの排出も増す。
- 製品部の手前でガスを抜くことで内圧の上昇を防ぐ

※注) 圧力のかからない箇所への設置は効果が薄いのでお勧めできません。
 (ランナーの通り道や製品部の途中のエジェクタピンなど)

【優先③】 製品部

スプルー部、ランナー部に入れても、まだガスが抜けきれない場合に設置します。

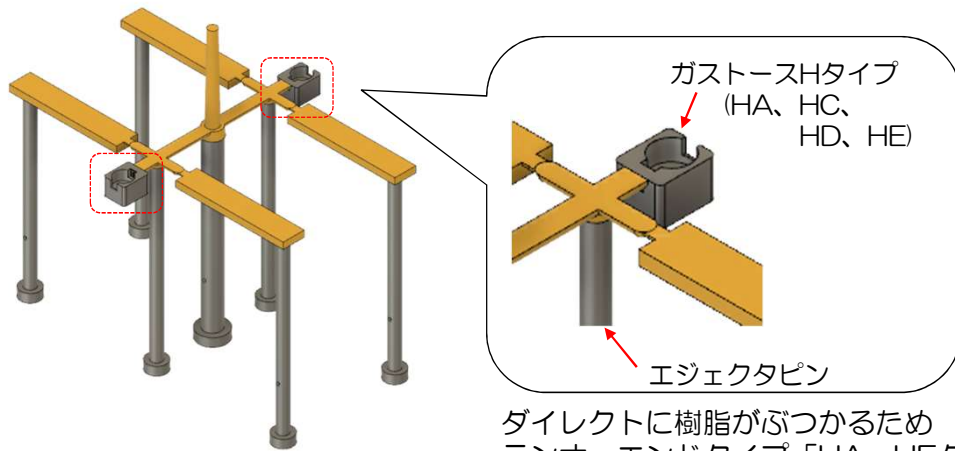
〈なぜここがいいの？〉

- 型内に閉じ込められた空気が圧縮されないようスムーズに排気。

※注) 製品部だけで大量のガス、エアの排出は困難です。上記順番で設置すると効果的です。ランナー部でのガス抜きせずに製品部のみでのガス抜きは一点にガスが集中してしまい、すぐガストースがヤニで詰ってしまいます。

効果的なランナーエンドガストースの設置方法

ランナーエンド部のガストースの設置
(ボルト止め(入れ子)タイプの場合)



ダイレクトに樹脂がぶつかるため
ランナーエンドタイプ「HA~HEタイプ」がオススメ!

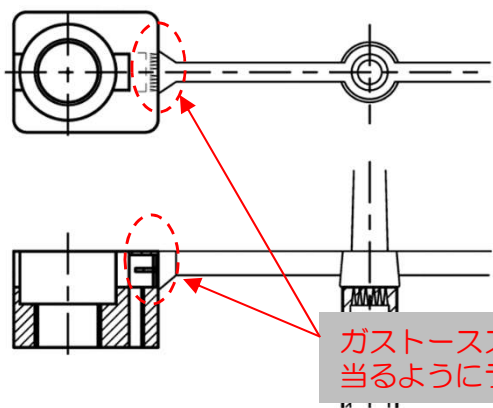
ガストースHCタイプ
¥12,000
(入子タイプ)

ガストースHAタイプ
¥22,000
(ボルト止タイプ)

ガストースHDタイプ
¥24,000
(ボルト止タイプ)

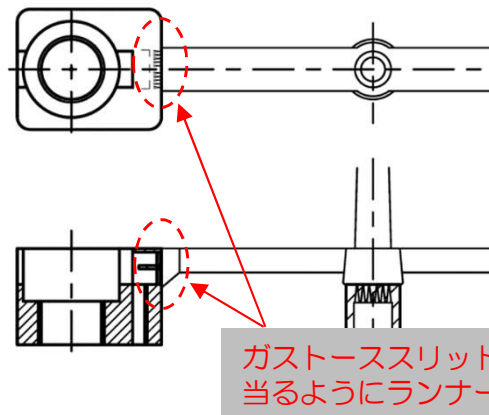
ガストースHEタイプ
¥27,000
(ボルト止タイプ)

ランナーが細い場合



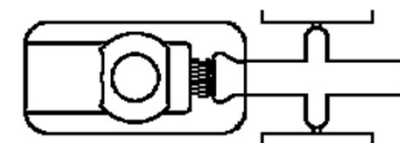
ガストーススリット部全面に
当るようにランナーを一部拡大

ランナーが太い場合



ガストーススリット部全面に
当るようにランナーを一部拡大

HD、HEタイプは
ランナー部がダイレクトに
スリット部にぶつかるので
より効果的です。



ガストースの排気面全面からガス・エアを逃がすと効果が増します