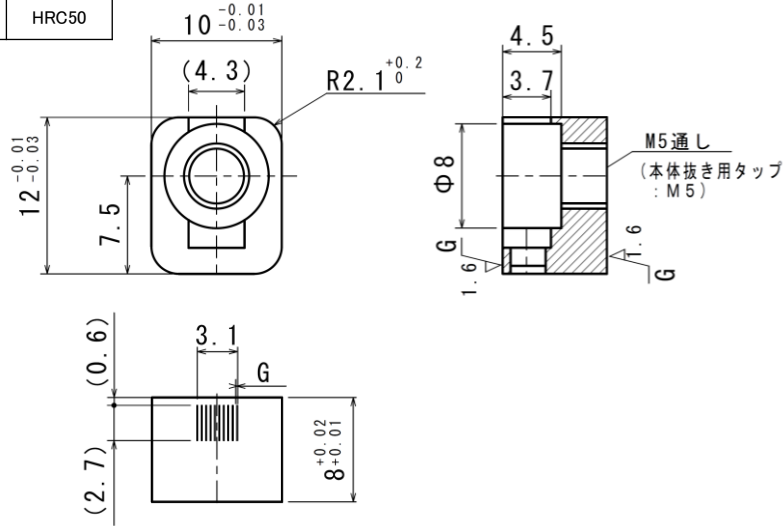


Hタイプ ガストース (HA、HCタイプ)

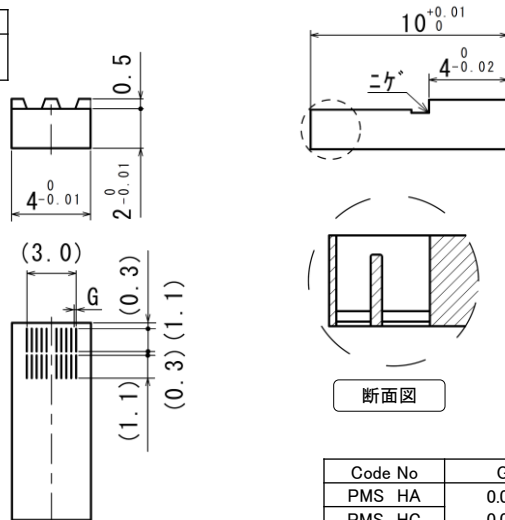
PMS HA(ボルト止タイプ:半円ランナー向け)

| 材質 | 硬度 |
|-----------------------|-------|
| SUS440C (焼入れ/焼き戻し) | HRC50 |



PMS HC(入れ子タイプ)

| 材質 | 硬度 |
|-----------------------|-------|
| SUS440C (焼入れ/焼き戻し) | HRC50 |



| Code No | G | 価格 |
|---------|------|---------|
| PMS HA | 0.02 | ¥20,000 |
| PMS HC | 0.03 | ¥12,000 |

| 数量別 割引価格 | 1~4本 | 5~12本 | 13~19本 | 20本以上 |
|-------------|------|-------|--------|-------|
| | 価格表通 | 5% | 10% | 15% |

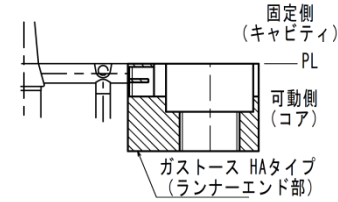
| 注文方法 | Code No | G |
|------|---------|---|
| | PMS HC | - |

使用方法

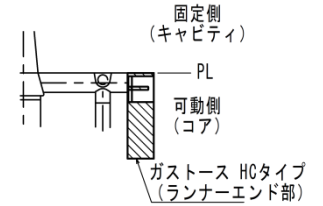
- ご使用にあたって
- 1.ガストース設置の際は、金型への追加加工が必要です。
 - 2.ガスニゲは金型外まで確実に設置願います。

【使用上の注意】 スリット部面の追加加工は、G寸法の広がりおよび部品破損に繋がりますので、ご遠慮下さい。

【HAタイプ(半円ランナー向け)】



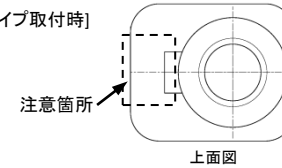
【HCタイプ】



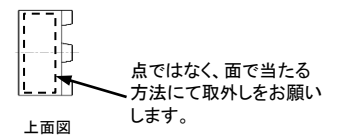
取扱上の注意事項

- * サイズ、G寸法等当社規格品のみ販売となります。特注品は対応しておりません。特にHCタイプで寸法10mm以上必要な場合、お客様にてスペーサー等ご用意願います。
- * 脱着の際、ガストースの一部に力が集中するような先端の鋭利な物で叩いたり、押ししたりすると破損の原因となりますのでご遠慮願います。

【HAタイプ取付時】



【HCタイプ取外時】



- * HAタイプを固定の際、抜き用のボルトと固定用のボルト2種類が必要となります。本体固定の際は、金型へM4タップ加工の追加加工をお願い致します。

