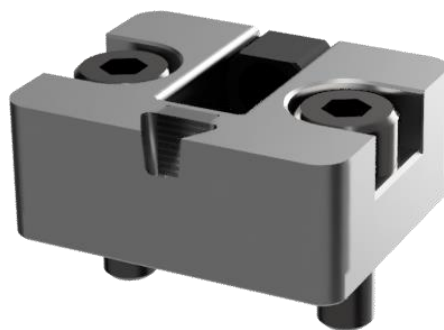
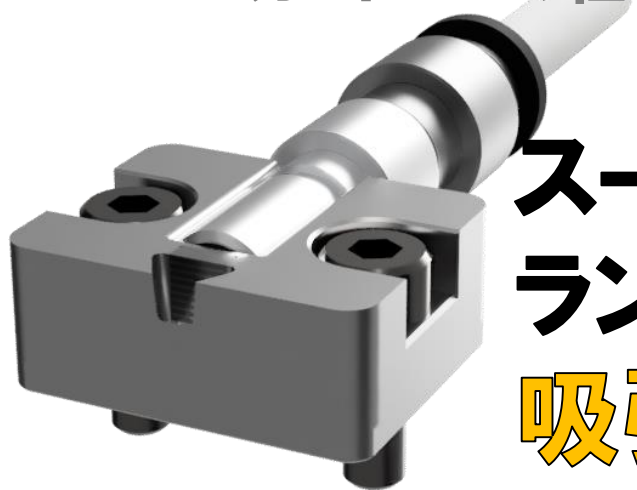


スーパーガストース ランナーエンド用 ノーマルタイプ



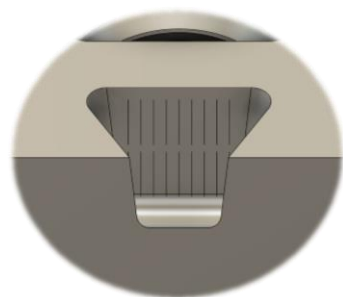
ランナーエンドタイプのガストースが
スーパーガストースの仕様に変更になりました



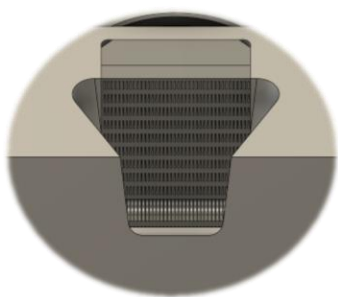
スーパーガストース ランナーエンド用 吸引タイプ

排出面積がさらにアップしました

<スリット部形状>

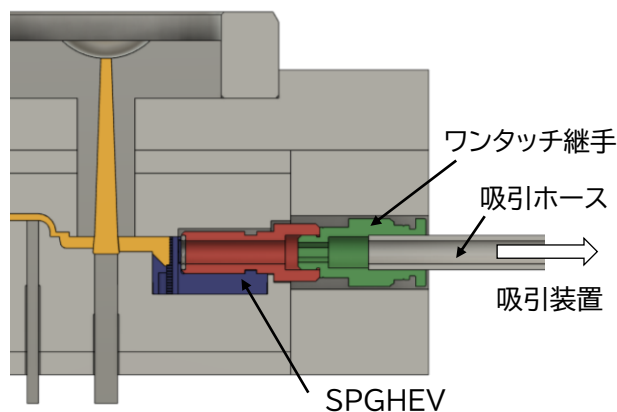


従来のPMSHE
PMSHEVタイプ
(ガストース)



新商品のSPGHE
SPGHEVタイプ
(スーパーガストース)

<組込例(吸引として使用の場合)>

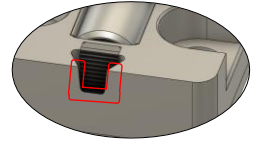


ガストース「PMS HEタイプ」、「PMS HEVタイプ」は2023年8月31日をもって販売終了となりました。本チラシの「SPG HEタイプ」「SPG HEVタイプ」(スーパーガストース仕様)は代替品となります。

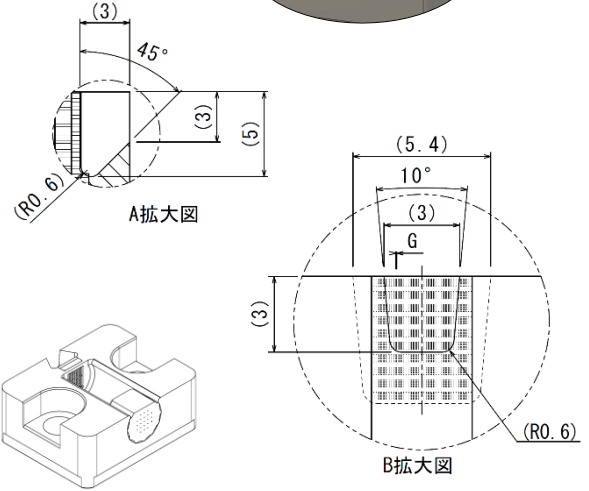
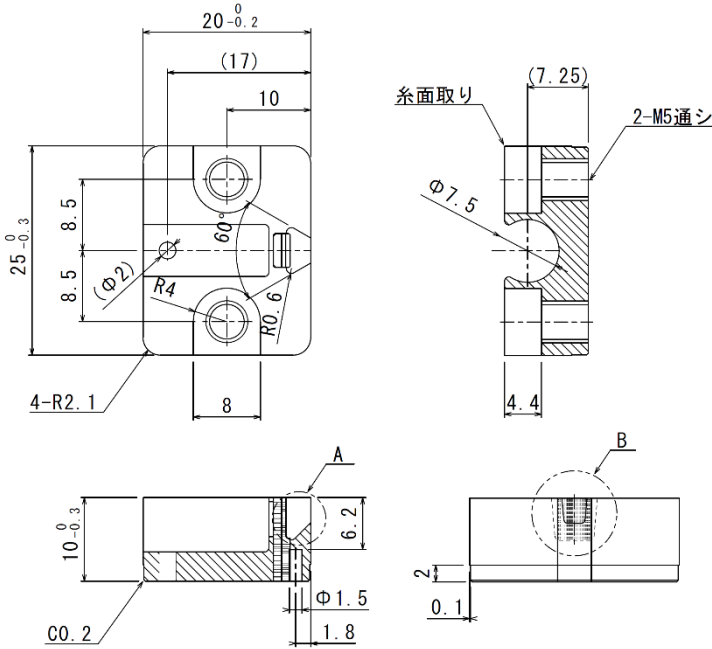
規格サイズ

材質 SUS440C (焼入れ/焼き戻し)	硬度 HRC50
-----------------------------	-------------

ご使用のランナー形状に合わせて
入口部を追加加工で広げられます



SPG HE

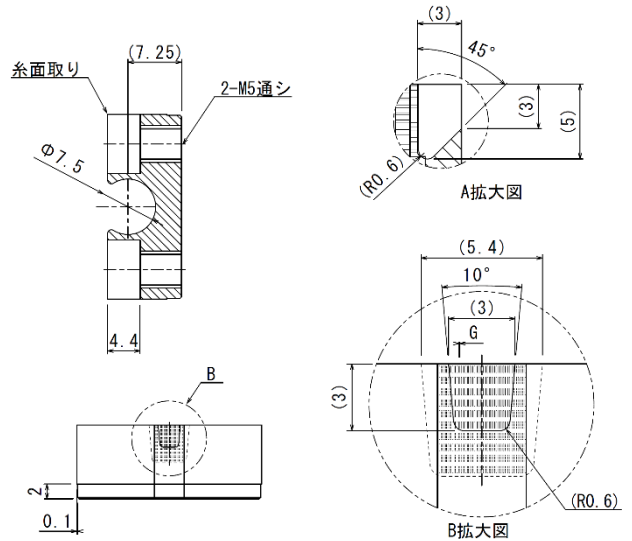
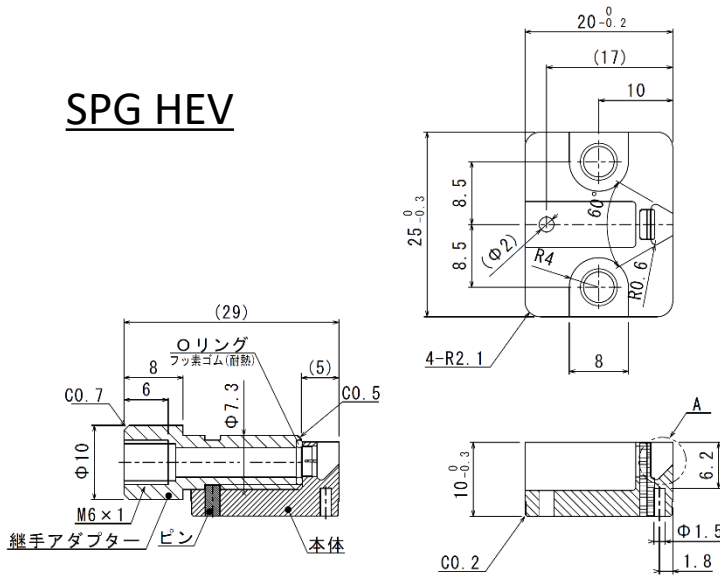


単位：円

Code No	G	価格
SPG HE	0.02	31,100
	0.03	(税込 34,210)

注文例	Code No.	G
	SPG HE	- 0.03

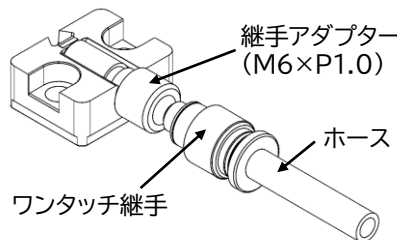
SPG HEV



単位：円

Code No	G	価格
SPG HEV	0.02	51,000
	0.03	(税込 56,100)

注文例	Code No.	G
	SPGHEV	- 0.03



吸引として使用いただくには、
ワンタッチ継手等が必要となります。
商品には付属しておりませんので
お客様にてご用意ください。