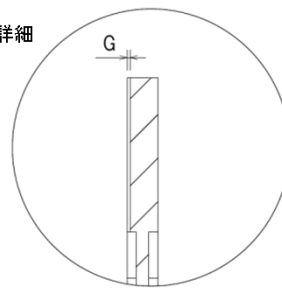


Jタイプガストース (ハーモニカタイプ)

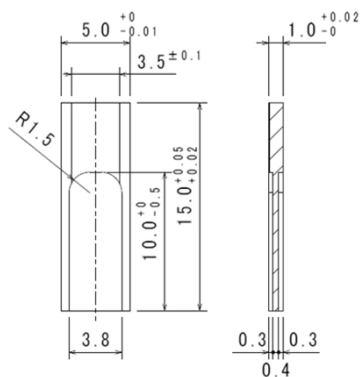
Code	材質	硬度
PMSJ 5 PMSJ 8	PD613	HRC57~59
PMSJ 12 PMSJ 15	NAK80	HRC40~42

スリット部詳細

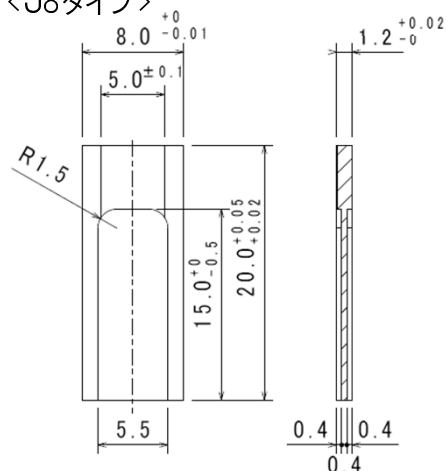


オプション

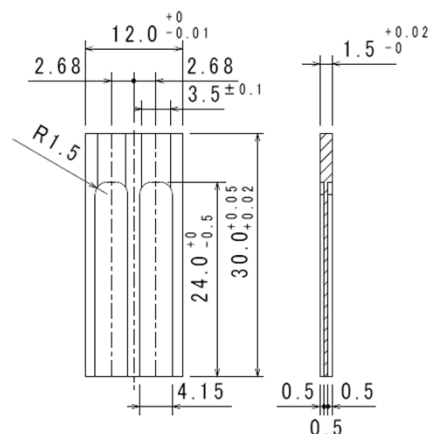
<J5タイプ>



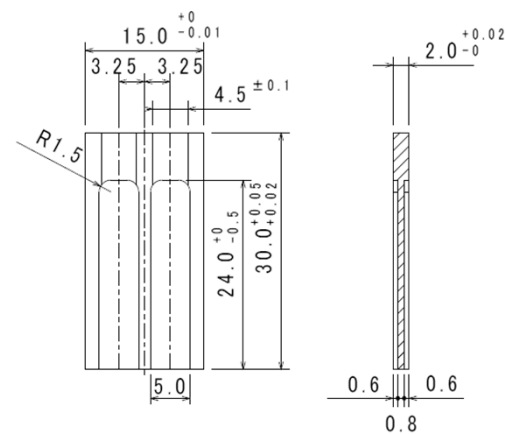
<J8タイプ>



<J12タイプ>



<J15タイプ>



Code	先端逃げ加工	規格・価格		
F		Code	F	価格
		PMSJ 5	1.0	¥1,000
		PMSJ 8	2.0	
		PMSJ 12 PMSJ 15	3.0	

Code	固定用溝加工	規格・価格				
MT		Code	T	in 0.1	価格	
		PMSJ 5	0.5	MT	4.0~8.0	¥500
		PMSJ 8	1.0	4.0~10.0		
		PMSJ 12 PMSJ 15	1.0	4.0~15.0		

注文方法	Code No		G	オプション
	PMS	J	8	- 0.03

■固定用入れ子の販売に関して

Code	固定用入れ子	規格・価格			
KE		材質	S45C		
		Code	in 1.0	価格	
		PMSJ 5	KE	1~20	¥1,000
		PMSJ 8			
		PMSJ 12			
PMSJ 15					

注文方法	Code No	
	PMS	J

※Jタイプ本体とセットでの販売となります。固定用入れ子単品での販売はしていません。

Code No	in 0.01	価格
	G	
PMSJ 5	0.01~0.05	¥3,500
PMSJ 8		
PMSJ 12		
PMSJ 15		¥3,800

注文方法	Code No		G
	PMS	J	8 - 0.03

数量別 割引価格	1	2~3	4~10	11~
		価格表通	10%	15%

※適用範囲：同一品のみ(オプション含む)

※ご注文金額5,000円未満の場合は送料800円ご負担願います。