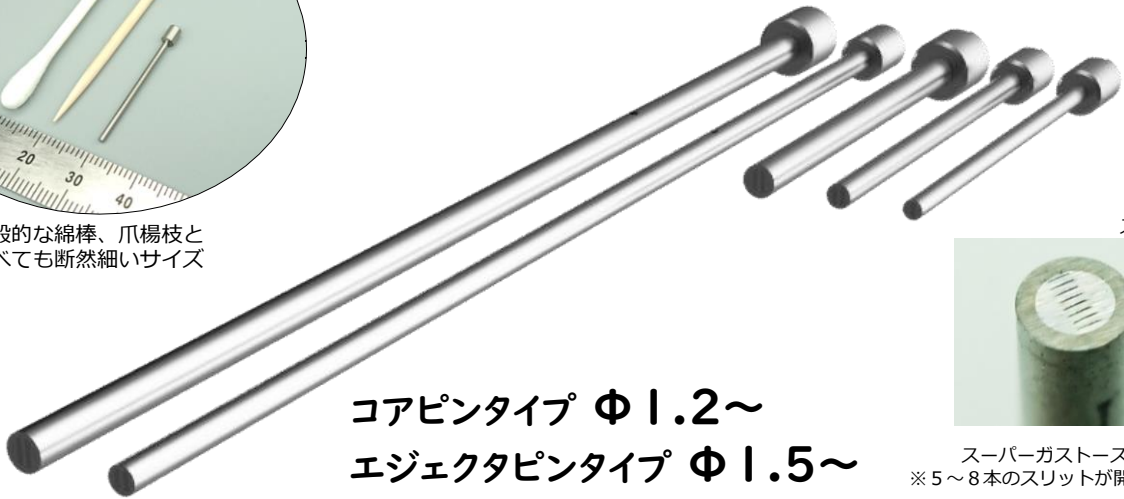


ガス抜きピン史上最細!?

新発売 第5弾 スーパーガストース 細径タイプ



一般的な綿棒、爪楊枝と比べても断然細いサイズ



コアピンタイプ Φ1.2～
エジェクタピンタイプ Φ1.5～



スリット間ピッチ0.1mm

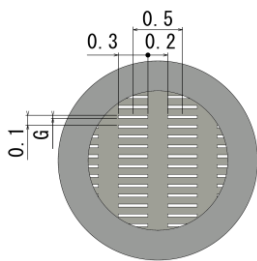
スーパーガストースΦ1.2
※5～8本のスリットが開いています

特許出願中

スーパーガストースTA、TEタイプには無かった細かいサイズが商品化しました

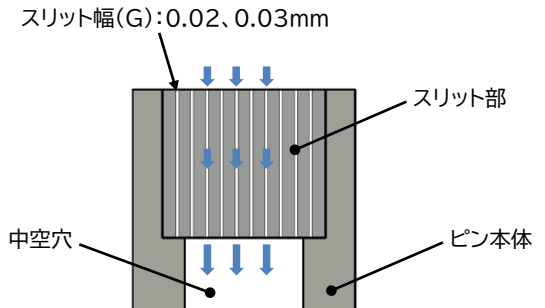
			径													
タイプ			1.2	1.5	2	2.5	3	3.5	4	5	6	8	10	12		
ガストース	Aタイプ	PMSA	-	-	○	○	○	○	○	○	○	○	○	○		
スーパーガストース	TAタイプ	SPGTA	-	-	-	-	-	-	○	○	○	○	○	○		
NEW	スーパーガストース	SAタイプ	SPGSA	-	○	○	○	○	○	-	-	-	-	-		
ガストース	Eタイプ	PMSE	-	-	○	○	○	○	○	○	○	○	○	○		
スーパーガストース	TEタイプ	SPGTE	-	-	-	-	-	-	○	○	○	○	○	○		
NEW	スーパーガストース	SEタイプ	SPGSE	○	○	○	○	○	○	-	-	-	-	-		

スーパーガストースと同じスリット構造
(高い排出面積を持っています)

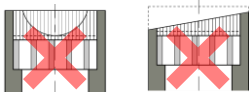


狭ピッチで多数の微細なスリットでたくさんの表面積を確保できます。

樹脂の流動性に合わせて選べるスリット幅
(ピン内が中空でスムーズにガスを放出できます)



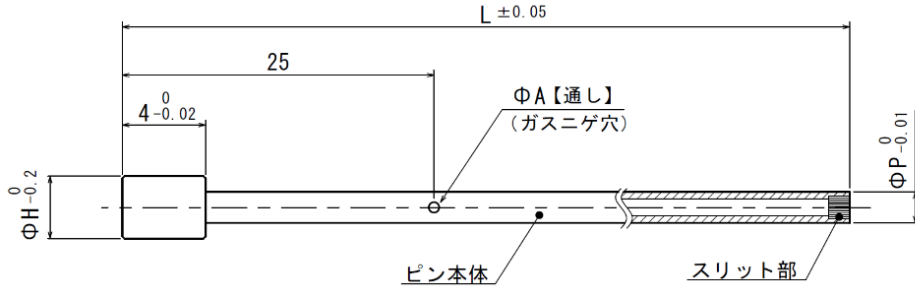
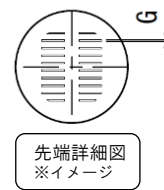
従来のスーパーガストースとは異なり、スリット面(先端面)の追加工は出来ません



安心して下さい「使って良かった」を提供します

SAタイプ

部品名	材質	硬度
① スリット部	SUS420J2	HRC50~56
② ピン本体	SKH51	HRC59~61



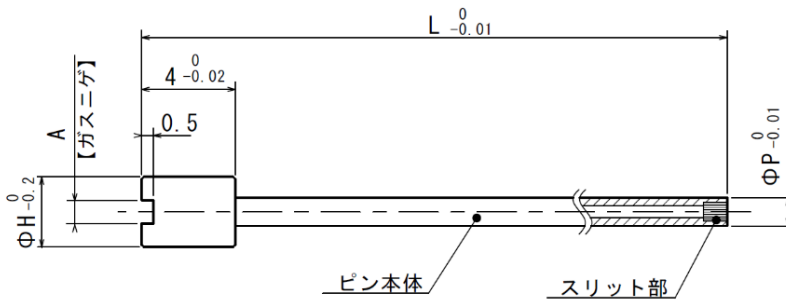
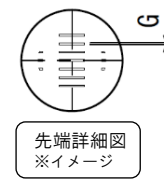
Code No		L	G	H	A
Code	P				
SPGSA	1.5	50.00~100.00	0.02	3	0.5
	2			4	0.6
	2.5	50.00~150.00		5	0.6
	3			6	1.0
	3.5			7	1.0
		※in0.01			

価格表

Code	P	50.00~100.00	100.01~150.00
SPG SA	1.5	25,000円 (税込27,500円)	-
	2	24,000円 (税込26,400円)	25,000円 (税込27,500円)
	2.5	24,000円 (税込26,400円)	25,000円 (税込27,500円)
	3	24,000円 (税込26,400円)	25,000円 (税込27,500円)
	3.5	24,000円 (税込26,400円)	25,000円 (税込27,500円)

SEタイプ

部品名	材質	硬度
① スリット部	SUS420J2	HRC50~56
② ピン本体	SKH51	HRC59~61



価格表

Code No		L	G	H	A
Code	P				
SPGSE	1.2	10.00~50.00	0.02	3	1.0
	1.5			3	1.0
	2			4	1.2
	2.5			5	1.5
	3			6	1.8
	3.5			7	2.1
		※in0.01			

価格表

Code	P	10.00~50.00
SPG SE	1.2	25,000円 (税込27,500円)
	1.5	23,000円 (税込25,300円)
	2	22,000円 (税込24,200円)
	2.5	22,000円 (税込24,200円)
	3	22,000円 (税込24,200円)
	3.5	22,000円 (税込24,200円)

安心して下さい「使って良かった」を提供します

株式会社 プラモール精工
http://www.plamoul-seiko.co.jp

〒981-3351 宮城県富谷市鷹乃杜4丁目3-5

TEL : 022-348-1250 FAX : 022-348-1244

営業部 E-mail : eigyou@plamoul-seiko.co.jp

プラモール精工

検索