

ガストースのランナーエンドタイプが 吸引用に進化しました

型内の内圧上昇は吸引で解決！

内圧上昇が抑えることで 量産中の成形条件の調整は不要

パーティング面のベントは足りてますか？

ランナー部にベントを取っていても、一筋のベントでは排気能力は足りません。ガストースの複数のスリット(隙間)からガスの排気や吸引で抜群の効果です。ゲート通過前にしっかりガスを抜くことで、内圧上昇を抑えられます

工場内のクリーン化が出来ます

ランナーエンドから多くのガスが金型外に排出されます。
吸引設備にフィルターを設置することで工場内のクリーン化が出来ます。

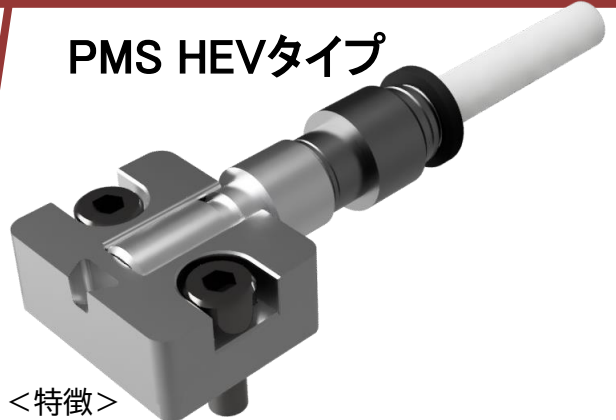
PMS HDVタイプ



<特徴>

- ・ランナーエンド用小型タイプ
- ・W=10mm、H=12.25mm、D=29mm
※継手アダプター込み
- ・価格48,000円(税込52,800円)
- ・ガス抜きのスリット幅は0.02、0.03mm

PMS HEVタイプ



<特徴>

- ・ランナーエンド用小型タイプ
- ・W=25mm、H=12.25mm、D=29mm
※継手アダプター込み
- ・価格51,000円(税込56,100円)
- ・ガス抜きのスリット幅は0.02、0.03mm

従来のガストースHD、HEタイプに吸引用のアダプターが付属になりました
※樹脂フィルターの付属はありません

- ・ランナーエンドからガスとガスヤニ、樹脂カスを吸引が出来ます
- ・ガストースの設置は金型へ追加工を行いボルトで固定します

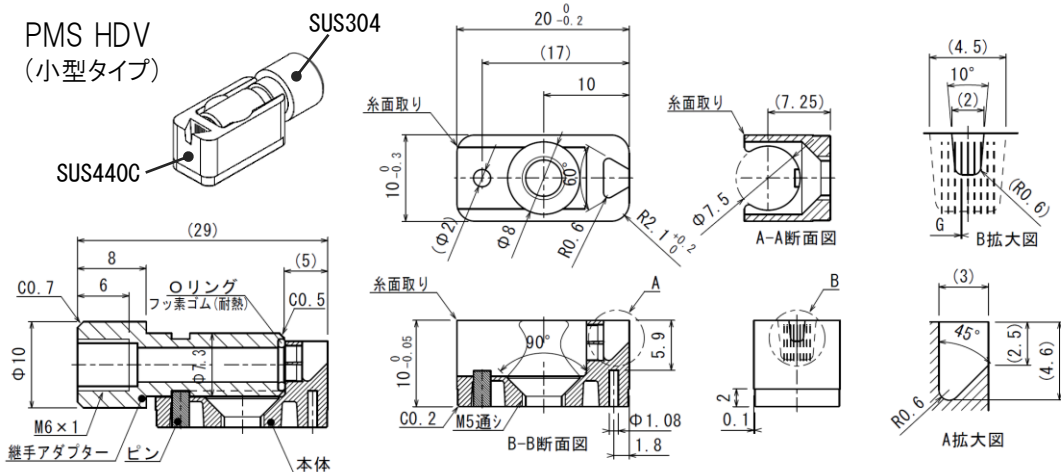
Hタイプ ガストース(HDV、HEVタイプ)

| 部品名 | 材質 | 硬度 |
|-----|-----------------------|---------------------------|
| 本体 | SUS440C (焼入れ/焼き戻し) | HV600~650 (HRC56~60相当) |

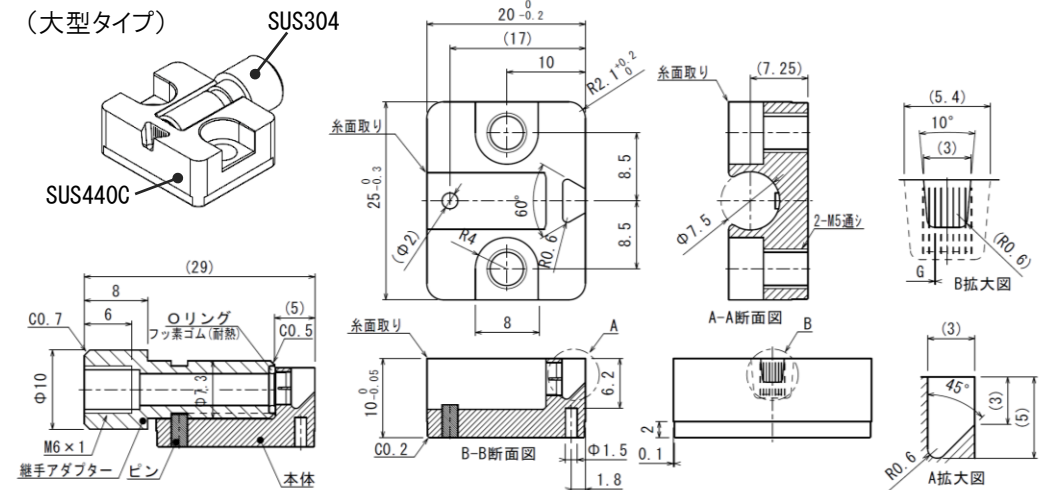
付属品:継手アダプター ※共通
M4皿ネジ(1本) ※HDVのみ

従来のガストースHD、HEタイプに吸引用のアダプターが付属になりました

PMS HDV (小型タイプ)



PMS HEV (大型タイプ)



価格表

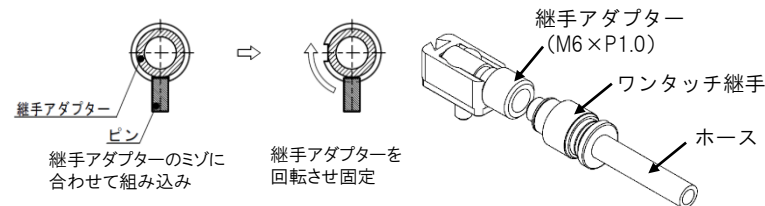
| Code No | G | 価格 |
|---------|------|---------------------|
| PMS HDV | 0.02 | 48,000円 (税込52,800円) |
| PMS HEV | 0.03 | 51,000円 (税込56,100円) |

| 注文例 | Code No | | G |
|-----|---------|-----|--------|
| | PMS | HDV | - 0.03 |

| 数量別 | 1~4本 | 5~12本 | 13~19本 | 20本以上 |
|------|------|-------|--------|-------|
| 割引価格 | 価格表通 | 5% | 10% | 15% |

使用方法

- ・ガストース設置の際は、金型への追加加工が必要です。
- ・ランナー形状が合わない場合は、お客様での追加加工も可能です。
- ・ワンタッチ継手は付属しておりません。お客様にてご用意ください。
- ・部品の単品販売は行っておりません。
- ・継手アダプターは下図のように組み込み下さい



設置イメージ

