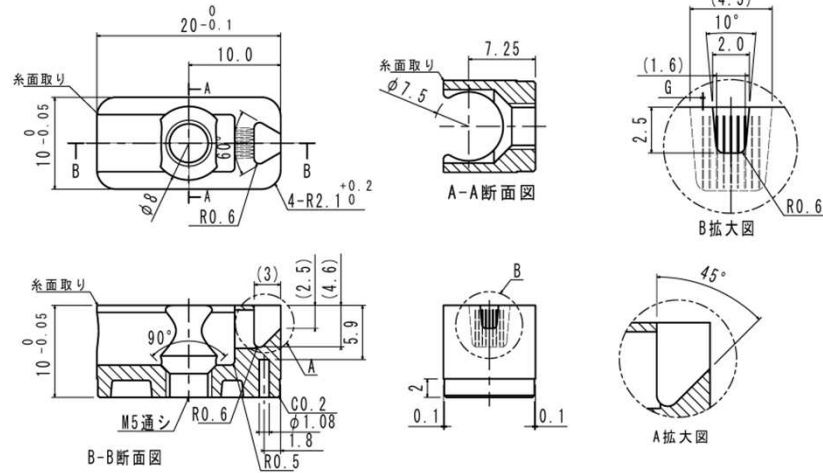


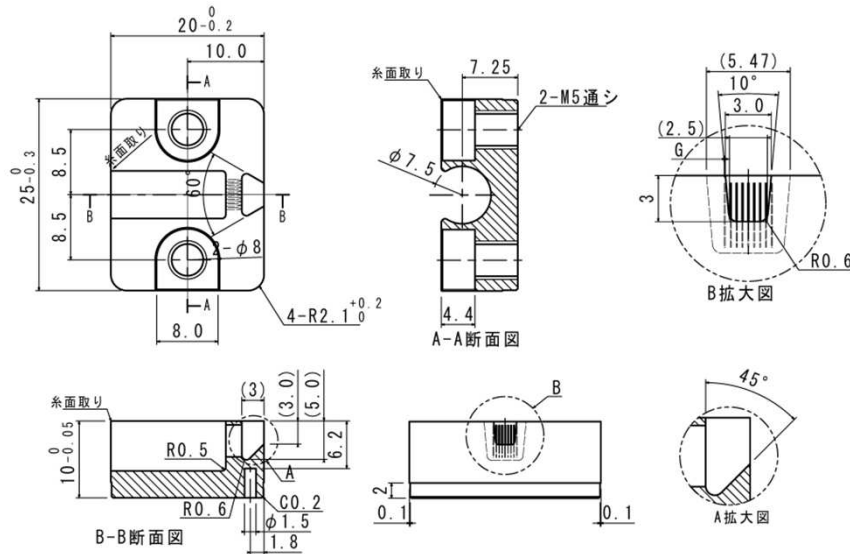
Hタイプ ガストース (HD、HEタイプ)

材質	硬度
SUS440C	HRC38±2

PMS HD(小型タイプ) 付属品:樹脂フィルター(1個)
M4皿ネジ(1本)



PMS HE(大型タイプ) 付属品:樹脂フィルター(1個)



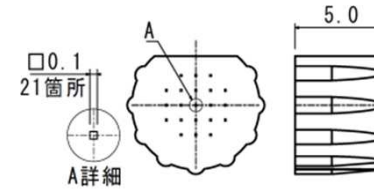
Code No	G	価格
PMS HD	0.02	¥24,000
PMS HE	0.03	¥27,000

注文例	Code No	G
	PMS HD	- 0.03

数量別 割引価格	1~4本	5~12本	13~19本	20本以上
	価格表通	5%	10%	15%

オプション

PMS Fi (樹脂フィルター:PPS)



1個あたりの 価格	1ロット 価格	入数
¥30	¥1,500	50個/1ロット

注文例	Code No.	数量 (1ロット)
	PMSFi	1

■1ロット:50個入り ※1個単位のバラ売りは行っておりません。

【送料について】

一度のご注文金額が10,000円に満たない場合は、1,000円の送料が発生致します。

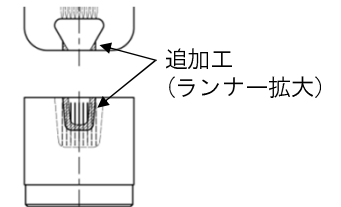
使用方法

ご使用にあたって

- 1.ガストース設置の際は、金型への追加加工が必要です。
- 2.ガスノグは金型外まで確実に設置願います。

ランナー形状が合わない場合

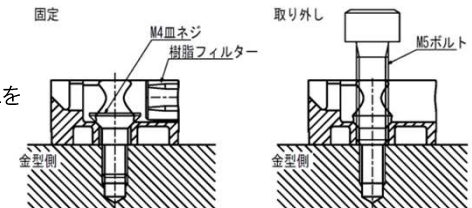
お客様での追加加工やプラモール精工での追加加工(特注)も可能で御座います。ご相談ください。



ネジ止め方法・取外し方法

固定の際、抜き用のボルトと固定用のボルト2種類が必要となります。
本体固定の際は、金型へM4タップ加工の追加加工をお願い致します。

※HDタイプはM4皿ネジ(付属品)、
HEタイプはM4ボルトで固定して下さい。



取扱上の注意事項

- 硬度HRC38±2の硬さの為、組み込み時は硬さを考慮し、プラスチックハンマー等で組み込みをお願いいたします。
- 材質SUS440Cは焼入れを行っておりませんので、硬度が必要な場合はお客様にて焼入れをお願いいたします。 ※弊社では焼入れを行っておりませんのでご了承下さい。
- フィルターとの交換時期は、金型・成形条件により異なります。お客様での判断をお願い致します。弊社では、金型メンテナンス時にフィルターとの交換をご提案しております。
- ランナー一部の離形不良が心配な場合、本体にEP突出し用の加工をしてご使用ください。