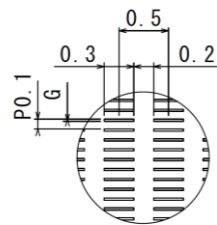


スーパーガストース ラインナップ紹介

スーパーガストースとは

- ◆放電加工が出来るので三次元形状も加工可能
- ◆メッシュのような排気孔なので抜群の排気効果
- ◆材質:SUS420J2(焼入れ)、硬度:HRC50~60の材質で強度抜群
- ◆排気効果が抜群で、低圧成形が可能
- ◆金型のガスベント・エアベントが簡単



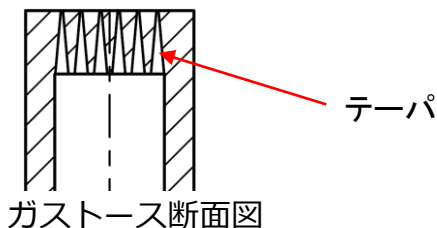
スーパーガストースとガストースの違い

『ガストース』

突き出しピンの上面にベント加工しパイプ状の穴から外部にガスを逃がす構造。ベント部はテーパ構造になっており、排出効果も高くガスが詰まりにくい構造。ガストースは平面なところだけでの使用となります。



ガストース

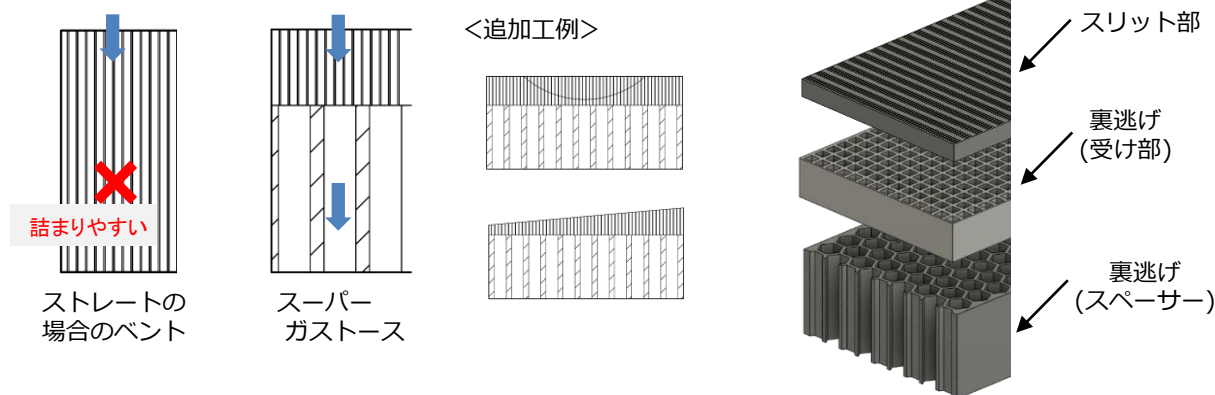


ガストース断面図

『スーパーガストース』

特徴は「追加工が出来ること」、「裏の逃げ加工が最初から出来ていること」です。ベント部からストレートの構造になっているので追加工が行えます。

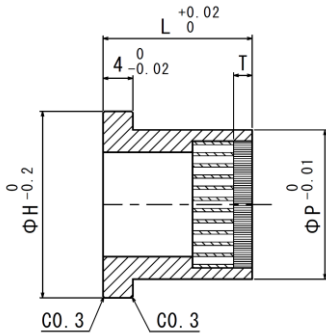
裏の逃げ穴がベント幅よりも大きな排気孔があることで排気効果が格段と増します。ベントがストレートのまま続いていると排気効果が上がりず、短時間で詰まってしまいます。層にすることで詰まりにくい構造になっております。



※スーパーガストースへ追加工を行わない場合は、「ストレート部の短いサイズ (T0.5mm)」か「ガストース」をご選択ください。ガスやニがストレート部に詰まってしまい効果が薄くなってしまいます。

スーパーガストース ラインナップ紹介

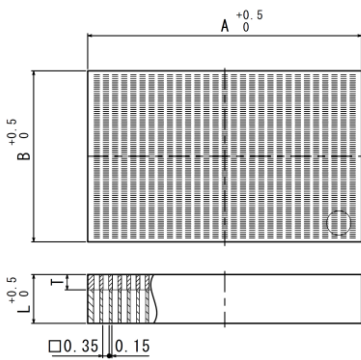
■スーパーガストースCTタイプ(コアタイプ) 2020年3月6日発売開始



P	L	H
16	20	21
20		25



■スーパーガストースFAタイプ(角ブロックタイプ) 2020年3月6日発売開始



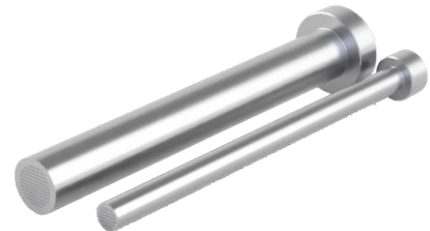
A	B	L
20	28	8
23		
45		



■スーパーガストースTAタイプ(エジェクタピンタイプ) ■スーパーガストースTEタイプ(コアピンタイプ) 2020年5月12日発売開始

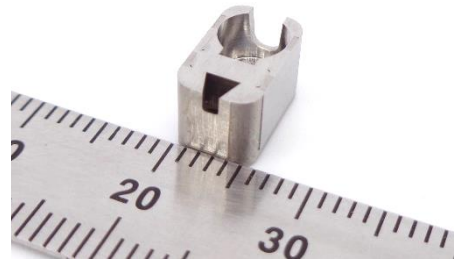
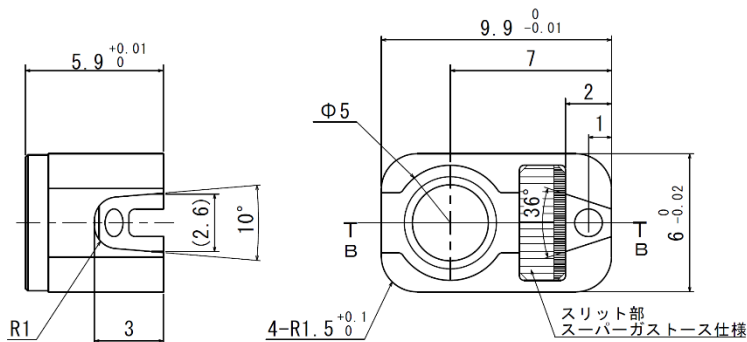
サイズ

エジェクタピンタイプ Φ4~Φ12
 コアピンタイプ Φ4~Φ12



スーパーガストース ラインナップ紹介

■スーパーガストースHGタイプ(ランナーエンドタイプ) 2021年4月9日発売開始



■スーパーガストースSAタイプ(細径タイプ:エジェクタピン) ■スーパーガストースSEタイプ(細径タイプ:コアピン) 2021年4月9日発売開始



サイズ

エジェクタピンタイプ $\Phi 1.5 \sim \Phi 3.5$

コアピンタイプ $\Phi 1.2 \sim \Phi 3.5$



従来のスーパーガストースとは異なり、スリット面(先端面)の追加工は出来ません

