

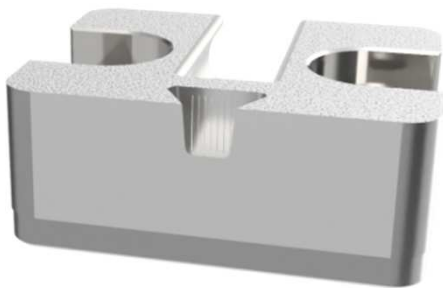
「新発売」

# 無停止成形に強い助っ人が現れました

## 新ランナーエンドタイプ ガストース



小型  
タイプ



大型  
タイプ

ガスと空気をゲート前で  
根こそぎ除去できます。

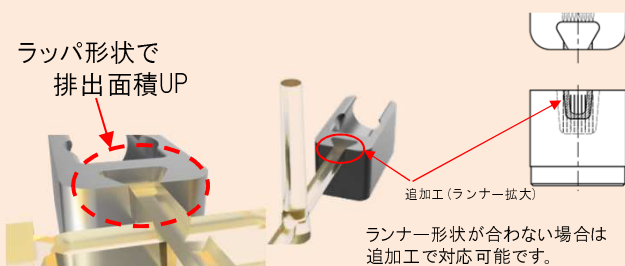
### ◇新タイプのランナーエンド用ガストースの特徴

ランナーエンドの排気面全体からスプルーランナー内の空気と成形機のノズルから出るガスを根こそぎ排気出来るので、製品部のベント詰りと内圧上昇を防ぐので長時間の無停止成形が可能になります。

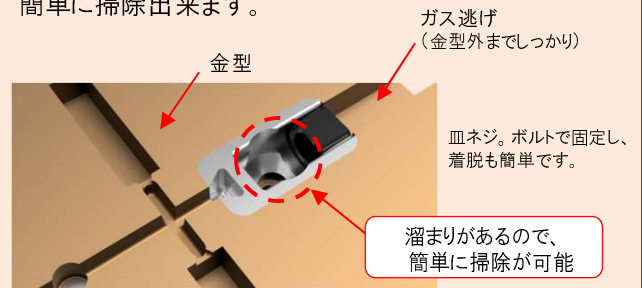
スプルー直下のガストースと併用で  
さらに **効果UP!!**

## 新製品の特長

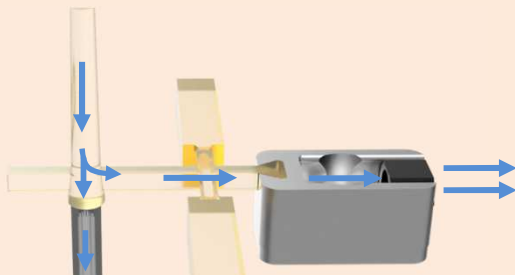
1. 細いランナーでも先端の排気面全体からガスが抜けるので(ラッパ形状)ガスを極限まで取り除けます。



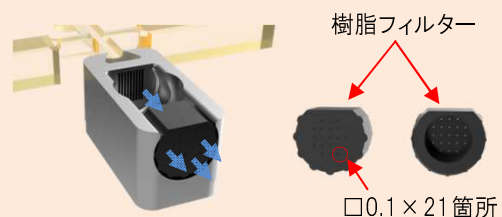
2. パーティング面にガスヤニの溜まりがあるので、簡単に掃除出来ます。



3. スプルーランナー内にある空気も、ゲート前で排気できるので内圧上昇を防ぐことが出来ます。



4. 端面に空気が抜けるフィルターが付いています。

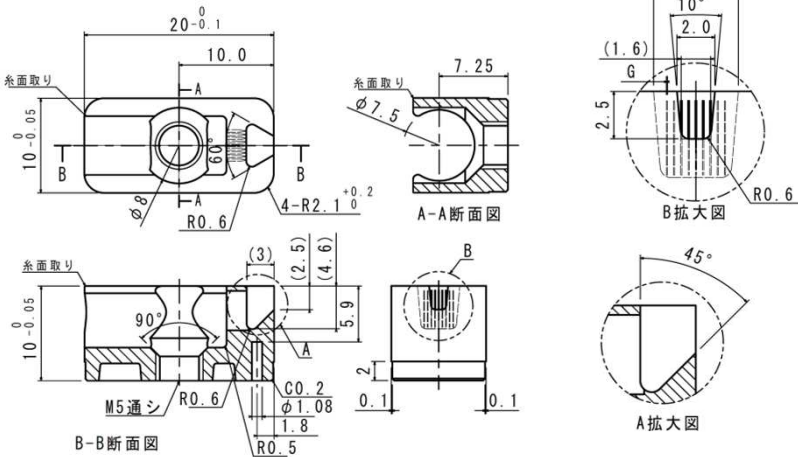


規格表 ・ 価格表

PMSHD

材質 SUS440C (焼入れ/焼き戻し)	硬度 HRC56±2
-----------------------------	---------------

付属品：樹脂フィルター（1個）  
M4皿ネジ（1本）



単位：円

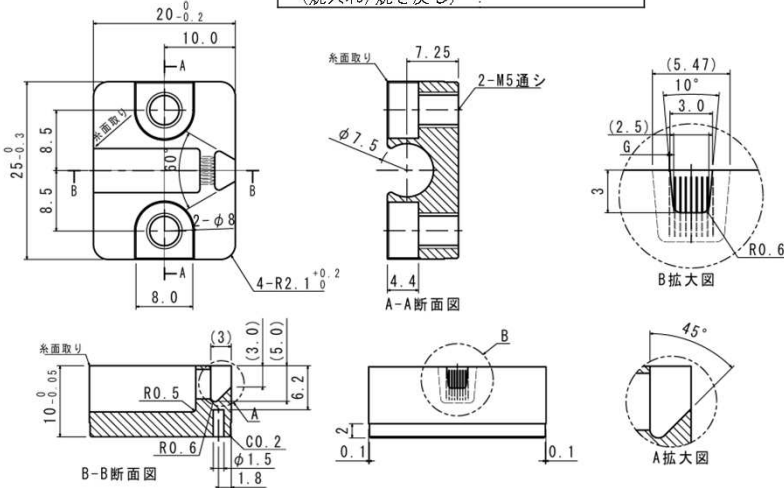
HDタイプ価格表 基準単価 1~4本		
Code No	G	価格
PMSHD	0.02	24,000
	0.03	

注文例	Code No.	-	G
	PMSHD	-	0.03

PMSHE

材質 SUS440C (焼入れ/焼き戻し)	硬度 HRC56±2
-----------------------------	---------------

付属品：樹脂フィルター（1個）



単位：円

HEタイプ価格表 基準単価 1~4本		
Code No	G	価格
PMSHE	0.02	27,000
	0.03	

注文例	Code No.	-	G
	PMSHE	-	0.03

樹脂フィルター

PMSFi

単位：円

樹脂フィルター (PPS)	1個あたりの価格	1ロットの価格	入数
	30	1,500	50個/ 1ロット

■1ロット：50個入り  
※1個単位のバラ売りは行っておりません。  
【送料について】  
一度のご発注金額が10,000円に満たない場合は、1,000円の送料が発生致します。

注文例	Code No. (注文コード)	数量 (1ロット)
	PMSFi	1

注意事項

- 組み込み時は硬さを考慮し、プラスチックハンマー等で組み込みをお願いいたします。
- フィルターの交換時期は、金型・成形条件によって異なりますので、お客様にて判断をお願いいたします。  
弊社では、金型メンテナンス時に併せてフィルターの交換をご提案しております。
- ランナー部の離形不良が心配な場合は、HD・HEタイプ本体にEP突出し用の加工をしてご使用ください。