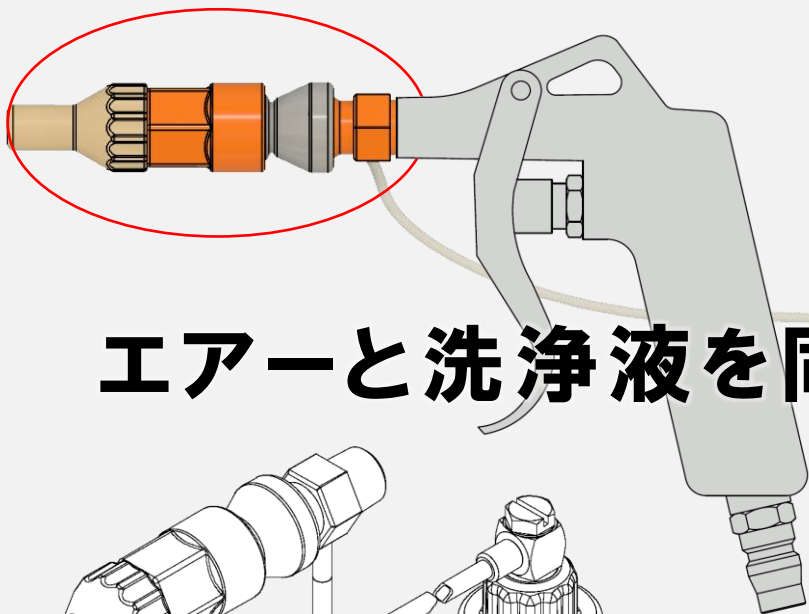


# 抜群の洗浄能力

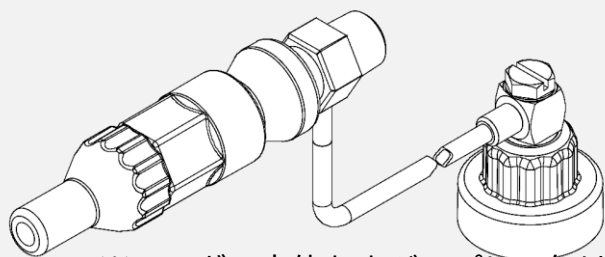
## ガストース洗浄ノズル

11,300円

(税込12,430円)



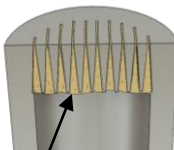
### エアーと洗浄液を同時噴射



※エアガン本体およびスプレー缶は付属いたしません。  
現在ご使用中のエアガンをご使用下さい

ガストースを使用して量産中にこんなことはありませんか？

- ・ショートになりやすく成形条件を変える頻度が多くなった
- ・チョコ停の頻度が増えた



もしかすると、ガストースにガスヤニが詰り、  
十分な効果ガス抜きが発揮できていないのかもしれません。 ガスヤニ

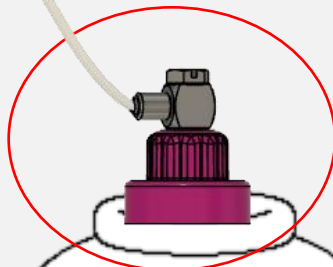
ガストースはガス抜き効果のあるガス抜きピンですが、  
魔法のピンではありません。

量産を続けていくと、ガストースのスリット部にガスヤニが付着してしまいます。  
スリット部が塞がるとガス抜き効果が無くなり、ガスやエアの排出が出来なくなり成形条件変更や製品不良が起きてしまいます。

量産中に金型を降ろさず掃除する方法として、  
「ガストース先端ノズル」はいかがでしょう。

ガストース洗浄ノズルを使うと、チョコ停など金型を開いている  
タイミングで気軽に掃除が出来ます。

※量産終了後、金型降ろした際はガストースを超音波洗浄など行い、  
しっかり掃除して下さい。



皆様からいただいた声をもとに先端ノズル部と  
キャップ部を改良しました

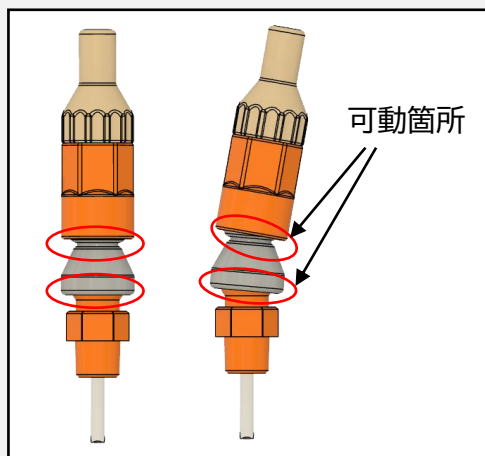
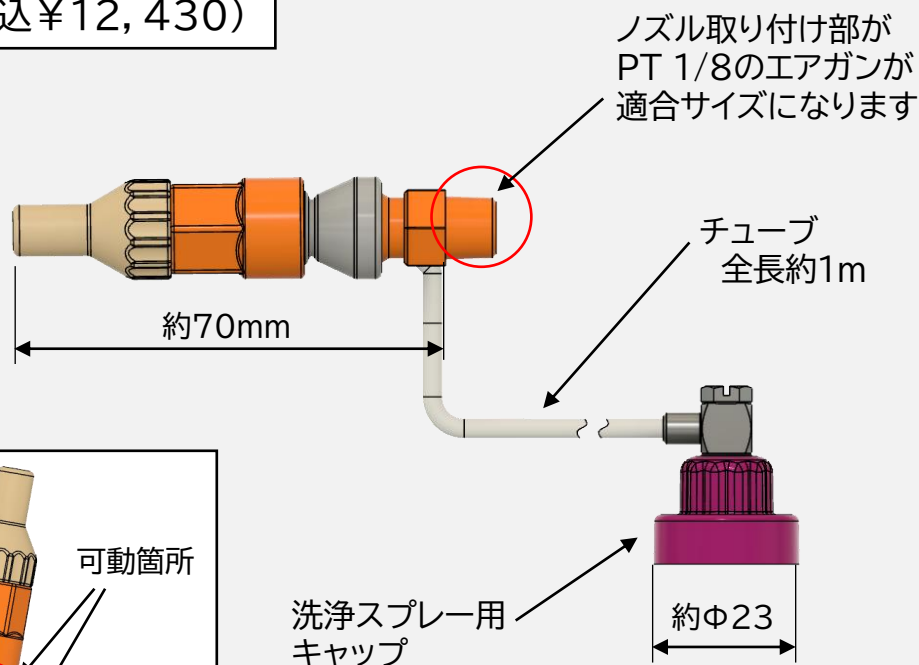
- ・素材と構造を変更し以前よりも  
耐久性が良くなりました
- ・スプレー缶からの洗浄液が  
より飛び散りにくい構造に  
変化しました

ver.2.00

## 仕様

定価 ¥11,300  
(税込 ¥12,430)

品番: GSN-222323

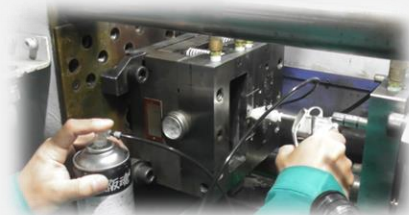
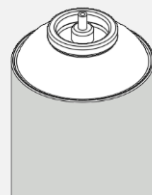


エアガン本体およびスプレー缶は付属いたしません。  
現在ご使用中のエアガン（ノズル取り付け部PT 1/8）を  
ご使用下さい

※一部仕様変更に伴い品番に変更が御座います。

## 使用方法・注意事項

- 右図タイプのスプレー缶向けのキャップですが適合しない場合も御座います。
- ガストース洗淨ノズルを「エアガン」、「スプレー缶」と繋いでご使用ください。  
エアガンへの締め付け作業時、強い力での締め付けは部品が破損しますのでご注意ください。  
シールテープは不要ですが、お客様で巻きつける場合は巻数の調整をお願いします。
- ご使用時は両手が塞がりますので、安全に注意して作業を行ってください。
- 負荷がかかるためノズル先端部が塞がるような使用はせず、対象物から離してご使用下さい。
- 摩耗により先端部が外れやすくなってきたときは交換の目安時期です。
- 外れやすくなった状態で使い続けた場合、予想外に洗淨液が飛び散る恐れがあります。  
早めの交換をお薦めいたします。
- 洗淨液は、現在ご使用中の洗淨液（スプレー缶）の  
注意事項に合わせた安全対策を行ったうえでご使用ください。



安心して下さい「使って良かった」を提供します

株式会社 プラモール精工  
PLAMOL SEIKO  
http://www.plamol-seiko.co.jp

〒981-3351 宮城県富谷市鷹乃杜4丁目3-5

TEL : 022-348-1250 FAX : 022-348-1244

営業部 E-mail : eigyou@plamol-seiko.co.jp

プラモール精工

検索