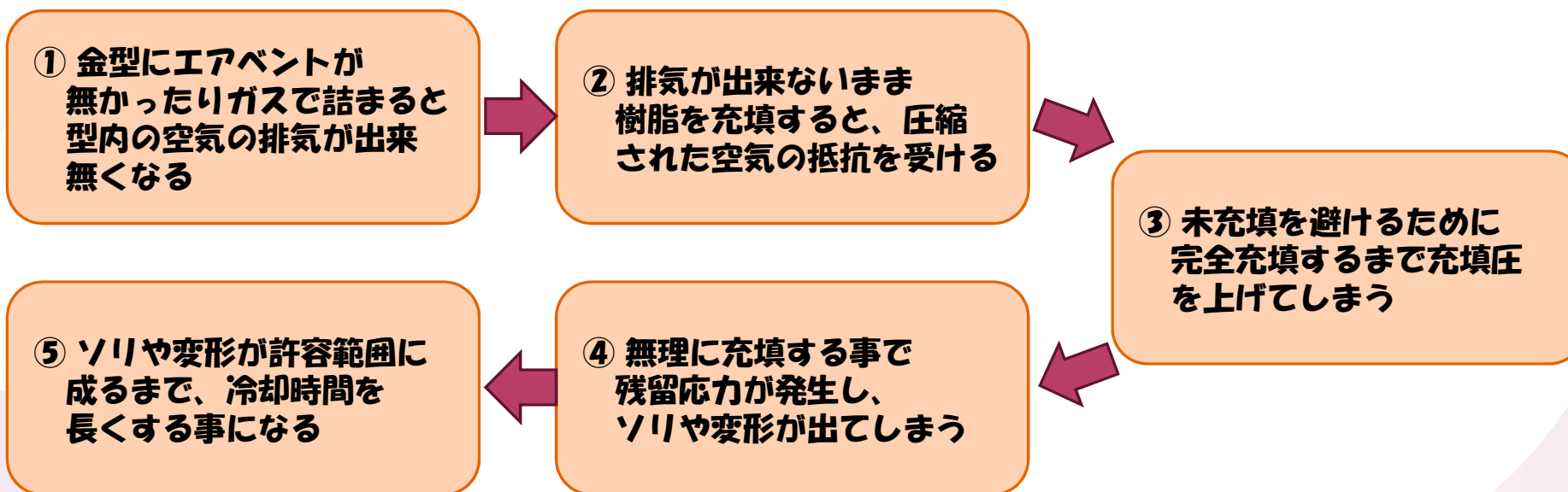


～ガストースで成形サイクルが短くなる～

お客様より、「ガストースを導入し成形サイクルが短く出来た」との情報が多く届いております。46秒が30秒と35%もアップした報告もあります。大きな金型程顕著に効果が出ています。何故成形サイクルが短くなったのでしょうか。調査をしたところ**ベント不足**が原因でした。

エアベントが無いとどのようなようになるの??



ソリや変形の原因となる残留応力を防ぐには？

「型内の空気が圧縮されずに低圧で成形出来る金型に改善する事」

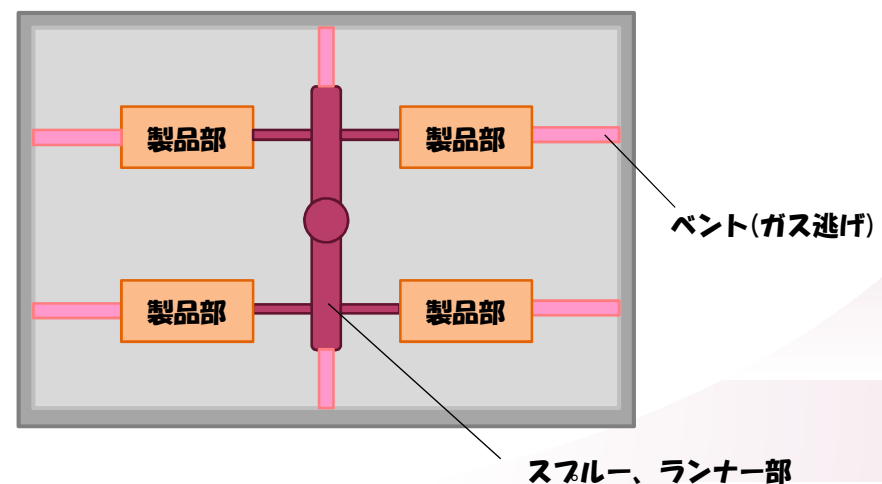
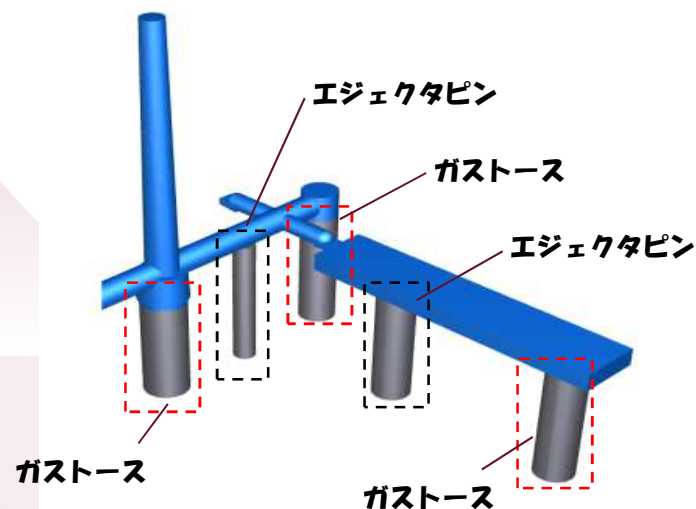
対策

元々ベントが造られて無かったり、少ない場合の対策としては、**空気が圧縮される箇所**のすぐ近くにある突き出しピンをガストースに入れ替える事で効果を上げる事が出来ます。

より効果を上げるには、長時間ベント詰まりが起きないように**ベントの量を多く**する事です。

次に、エアベントの詰まりを防ぐためには、製品部に入るガスの量を少なくする事です。

ノズル直下のスフルー部及びランナーエンド部にガストースを入れることで製品部に入るガスを除去する事で効果が倍加します。

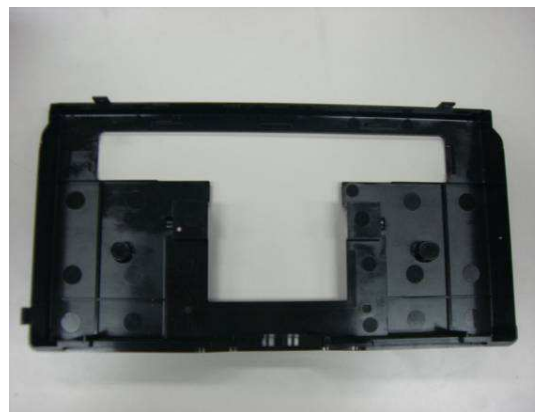


事例紹介

1. 従来製品(図1)では、100トンの成形機にのるサイズだが、型締めが足らず180トン成形機でしか成形することができなかった。(成形条件：A)
2. モデルチェンジの際に、スプルー部やランナーエンド部にガストースを4本配置(図2の①箇所)した結果、樹脂が流れ、型締圧を180トンから130トンに下げても良品を得ることができた。(成形条件：B)
3. しかし、量産していく中で一部箇所(図2の②箇所)にショートが見られた。
ショート対策としてさらにガスを排出させるために、最終充填箇所にガストースを追加配置。(図2の③箇所)
4. 流れが良くなり、今までの型締圧・充填圧では過充填になりパーティングラインにバリが生じた。(成形条件：C)
5. 型締圧を100トンまで下げ、充填圧力も低くすることで、安定して成形することが可能になった。(成形条件：D)

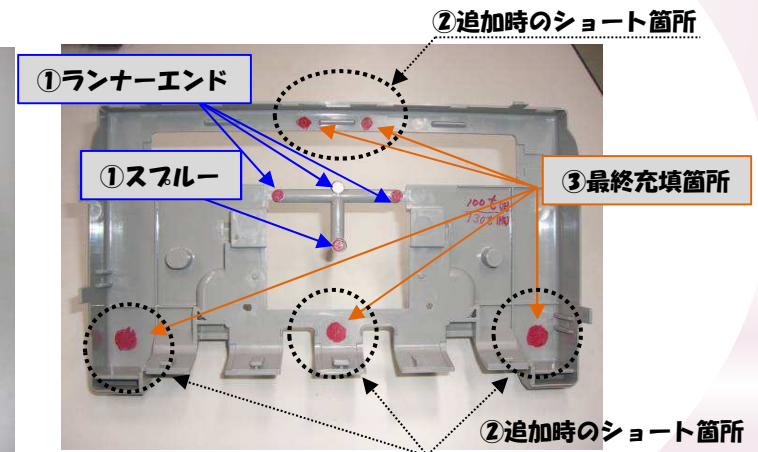
成形条件表

	従来品 A	モデル チェンジ品 B	モデル チェンジ品 C	モデル チェンジ品 D
ガストース本数	無し	4本	9本	9本
使用成形機トン数	180t	130t	130t	130t
型締圧力	180t	130t	130t	100t
充填圧力	113MPa	90MPa	80MPa	75MPa
保圧	62MPa	51MPa	43Mpa	38MPa
サイクル	46.7秒	35.0秒	31.2秒	30.1秒
シリンダー温度(後部)	290℃	290℃	290℃	290℃
シリンダー温度(中部)	300℃	300℃	300℃	300℃
シリンダー温度(前部)	300℃	300℃	300℃	300℃
シリンダー温度(ノズル部)	285℃	285℃	285℃	285℃
金型温度	80℃	80℃	80℃	80℃



(図1：従来品・ガストースなし)

約16秒短縮
ソリを直す為冷却時間を
多くとっていた



(図2：モデルチェンジ品・ガストース有)