

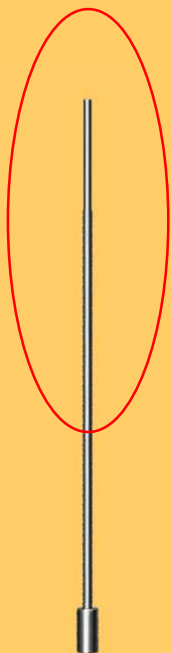
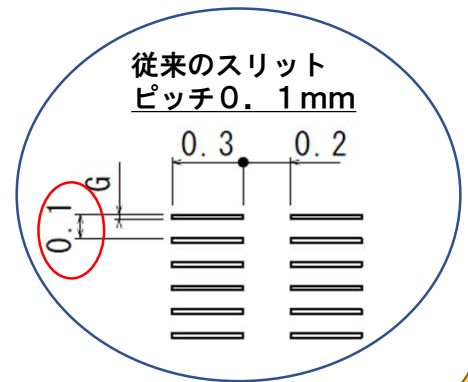
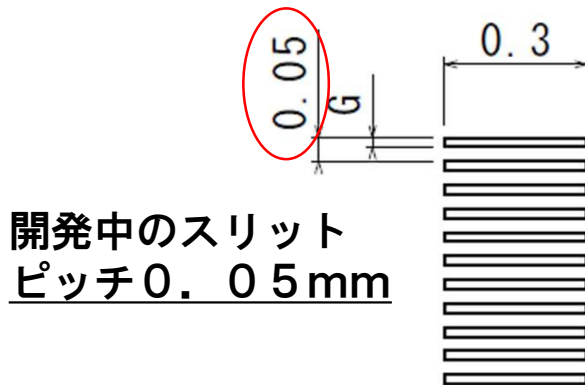
開発
成功

極細径

スリット部
0.05mmピッチ

スーパーガストース

ガスを排出するスリットのピッチは従来の半分



先端部詳細



断面図

※形状イメージ

驚異の
先端径Φ0.8

段付きピン
(Φ0.8×Φ0.9)

商品化に向けて計画中

今後の動向は当社ホームページまたは
プラモール通信(メールマガジン)でご案内をいたします