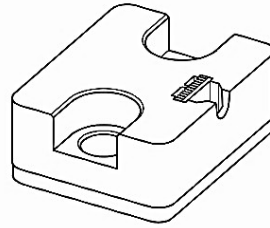


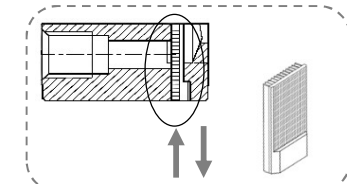
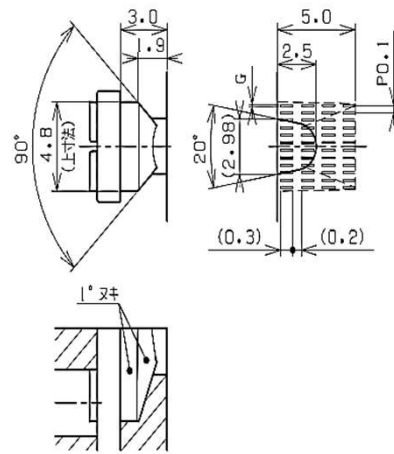
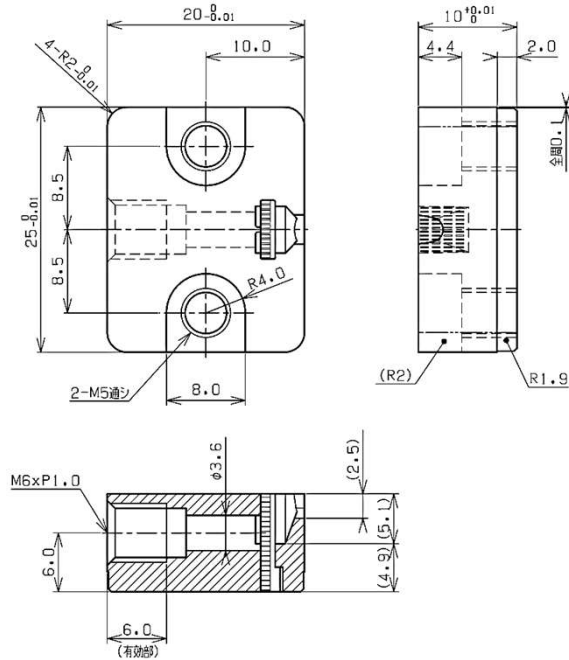
Hタイプ スーパーガストース (HTRタイプ)

部品名	材質	硬度
本体	PD613	HRC56~58

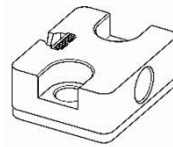
付属品：樹脂フィルター（1個）



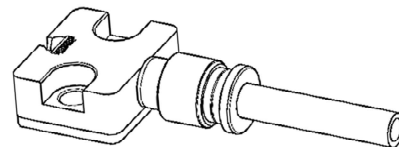
SPG HTR



SPGHTRはスリット部分が取り外し可能となり底面より抜き差しができます
※スリット部のみの販売は行っていません



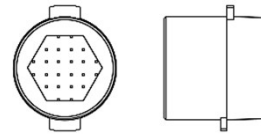
※吸引用としてご使用の場合は、樹脂フィルターを取り外しワンタッチ継手（お客様にてご用意）を取り付けてご使用ください



オプション

SPG FL

(樹脂フィルター：PPS)



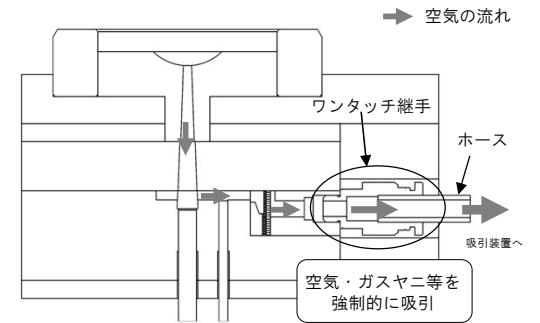
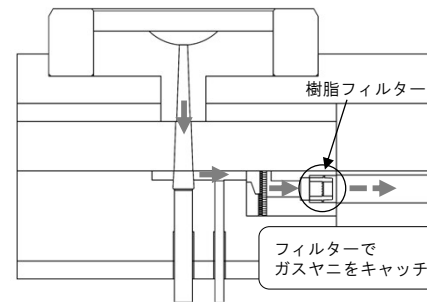
(日本円)

価格	1ロット価格	入数
	2,100 (税込 2,310)	50個/1ロット

注文例	Code No. (注文コード)	数量 (1ロット)
	SPG FL	1

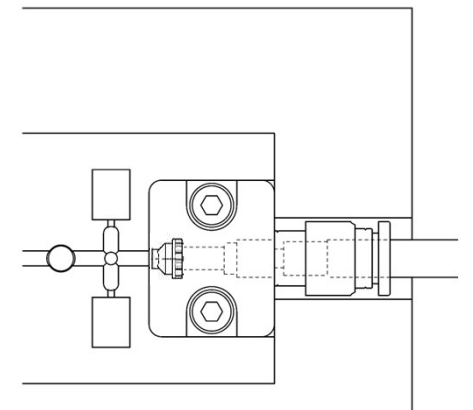
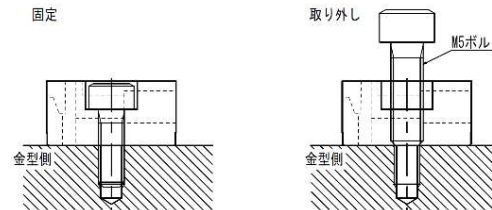
■1ロット：50個入り ※1個単位のバラ売りは行っておりません。
【送料について】 一度のご注文金額が税込11,000円に満たない場合は、1,100円の送料が発生致します。

設置イメージ



ネジ止め方法・取外し方法

固定時は、抜き用と固定用のボルト2種類が必要となります。本体固定の際は、金型へM4タップ加工の追加加工をお願い致します。



価格表

(日本円)

Code	G	価格
SPG HTR	0.02 0.03	39,100 (税込 43,010)

注文例	Code No		G
	SPG	HTR	-

数量別 割引価格	1~4本	5~12本	13~19本	20本以上
	価格表通	5%	10%	15%



スーパーガストース ランナーエンドタイプ「SPGHTR」は2026年4月をもって販売終了となりました。
今後は本カタログの「SPGHTR」をご使用ください。