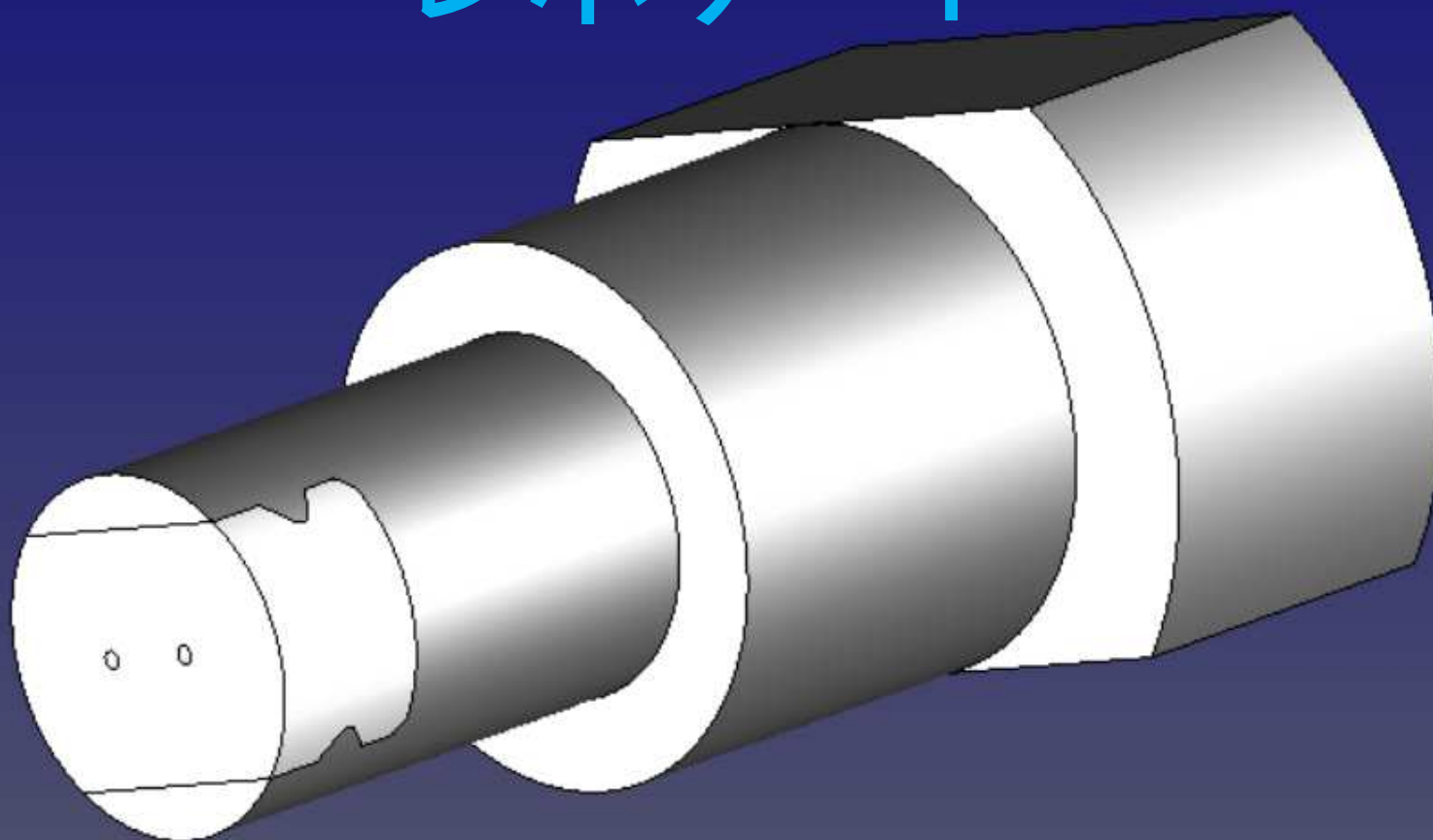


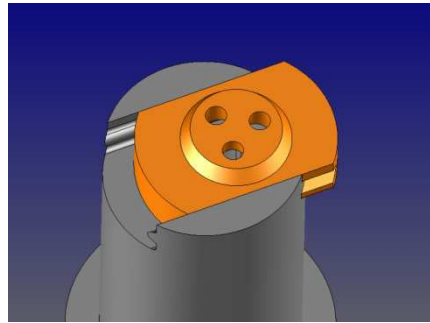
レボゲート



多ポイントゲートブッシュ

レボゲート本体の特徴

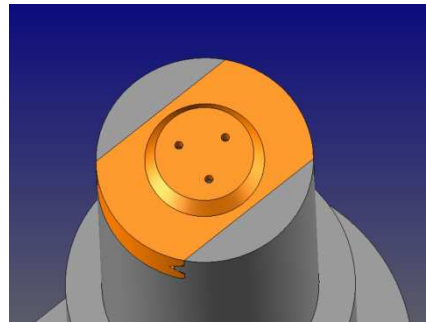
レボゲートとは、
3プレート用射出成型金型のピンポイントゲートブッシュに
ゲート穴が複数(2個、3個)設けたもので、
以下のような特徴があります。



先端スライド式



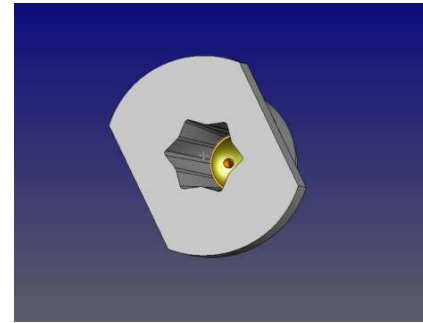
摩耗した場合先端だけの交換が可能です



最少 $\phi 0.1$ 対応可能



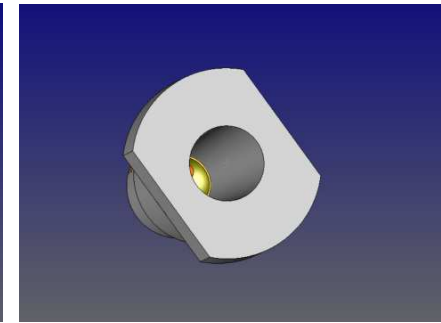
薄肉製品に可能となります



丸以外の異形にて対応可能



材料削減、冷却効果が期待できます。



内面鏡面仕上げ



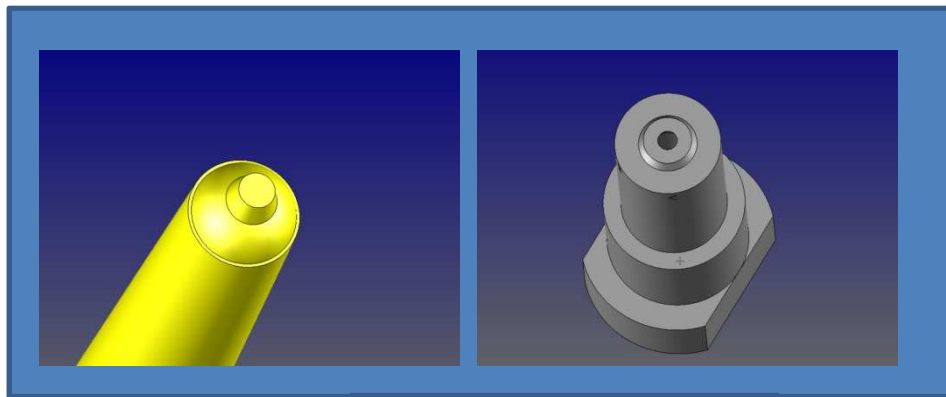
流動性に優れており、離形性能も上がっております。



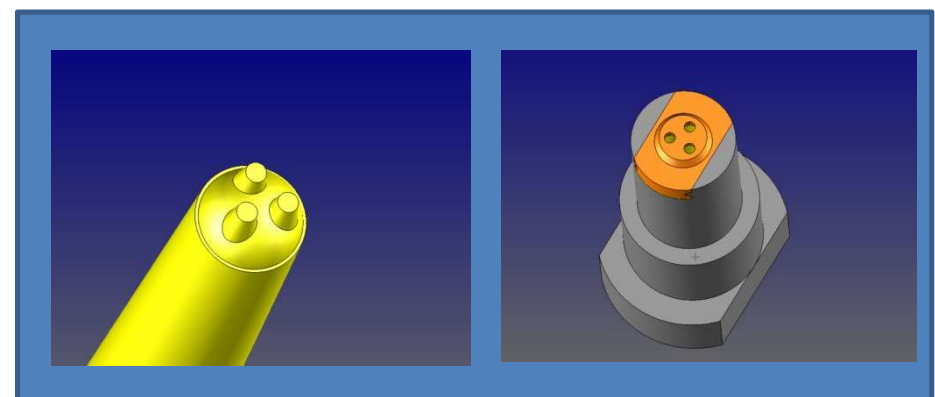
Pla Moul Seiko Co., Ltd.
株式会社 プラモール精工

ゲート凸の抑制

3点ゲートのレボゲートで、ゲート径を小さくすることによりゲート凸を防止できます。



Φ1.2 標準ゲート

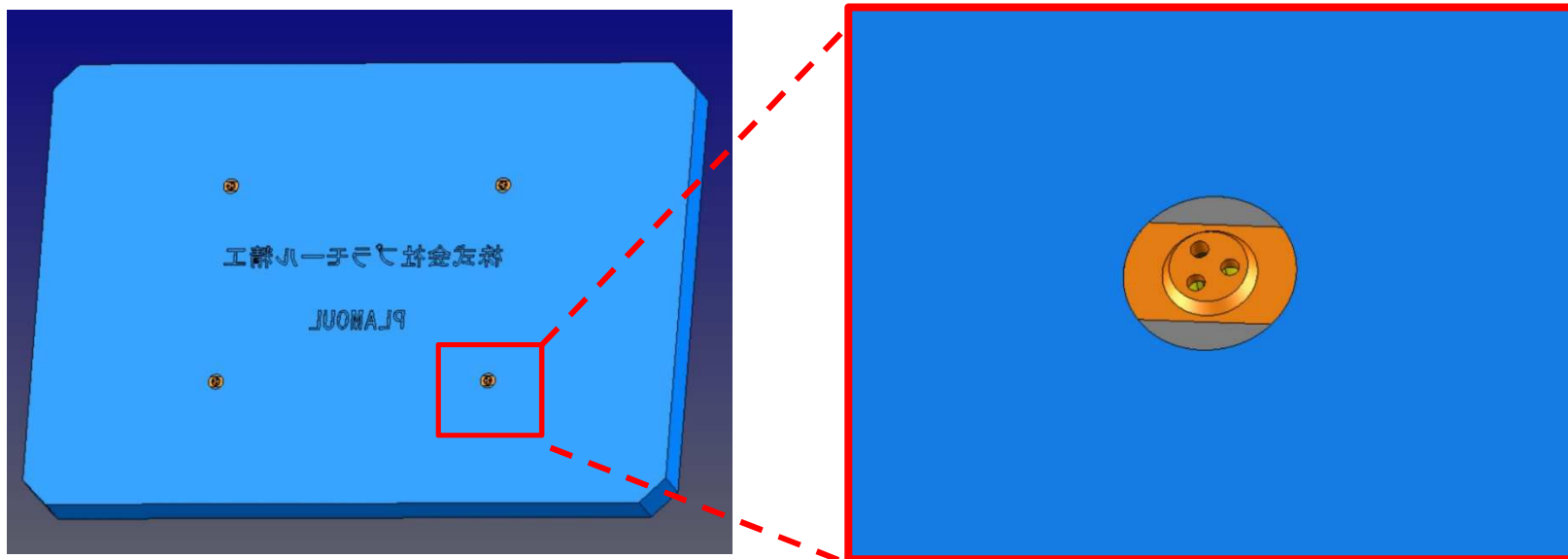


Φ0.7 X3点ゲート

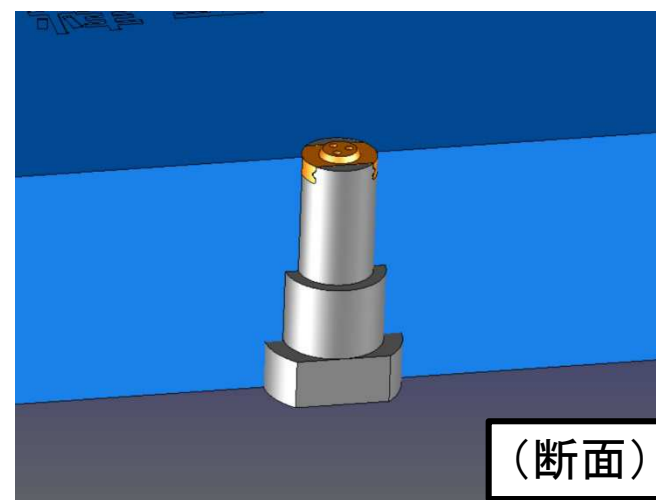
例えばゲート径Φ1.2をお使いでゲート凸が発生している場合、Φ0.7の3点ゲートで開口面積を同等にすることができるので、ゲート凸を抑制することができます。

直径(φ)	開口面積			
	1点	2点	3点	
Φ1.2	1.130mm ²			ゲート凸発生
φ0.7	0.385mm ²	0.769mm ²	1.154mm ²	ゲート凸なし

金型への組み込み例



金型へはこのように組み込みます。



特注例

以下の形状も特注で賜ります。

