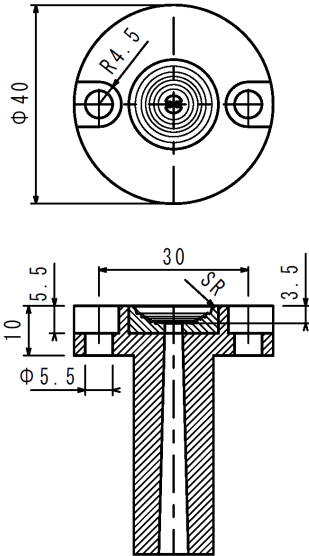


# ラジエータースプルーは 規格外の形状も対応できます。

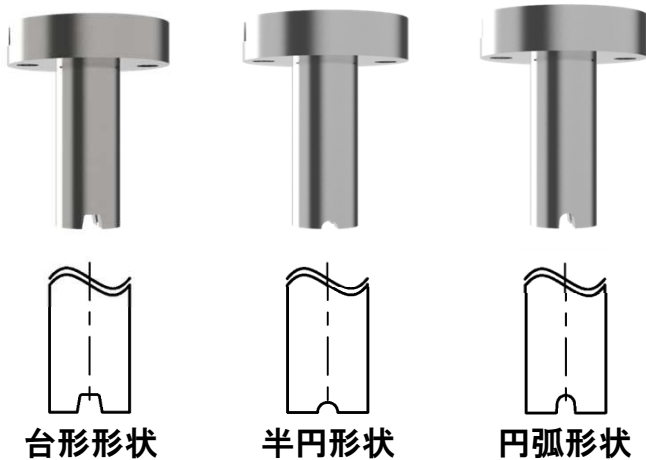
テーパ形状も同様に対応可能です。  
※テーパ時は全長公差LKC(0/-0.02)適用となります。

## プラモール精工規格形状 LSBBKタイプ

フランジ部 :  $\phi 40$   
ボルト穴ピッチ : 30mm  
フランジ厚 : 10mm



## ランナー加工も対応できます。

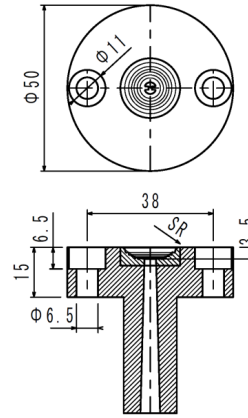


## <加工実績例>

このような形状でもラジエータースプルー加工が出来ます。

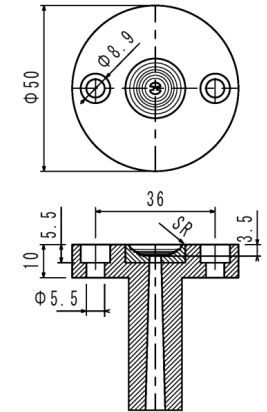
### <旧JIS Aタイプ>

フランジ部 :  $\phi 50$   
ボルト穴ピッチ : 38mm  
フランジ厚 : 15mm

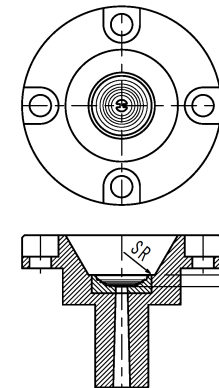


### <フランジ厚15mm>

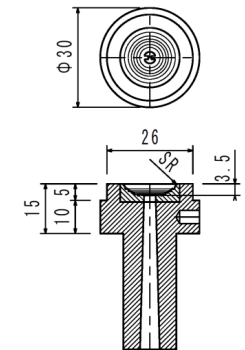
フランジ部 :  $\phi 50$   
ボルト穴ピッチ : 36mm  
フランジ厚 : 10mm



### <エクステンションタイプ>



### <ショルダータイプ>



規格外(上図形状、上図以外の形状)の製作や価格・納期は  
プラモール精工 営業部までお問い合わせ下さい。

※ P寸法・SR形状は規格値のみ

材質:SKD61(HRC48~52)、HPM1 (HRC37~43)

お問い合わせ先 株式会社 プラモール精工 営業部

TEL : 022-348-1250 FAX : 022-348-1244

E-Mail : eigyou@plamoul-seiko.co.jp