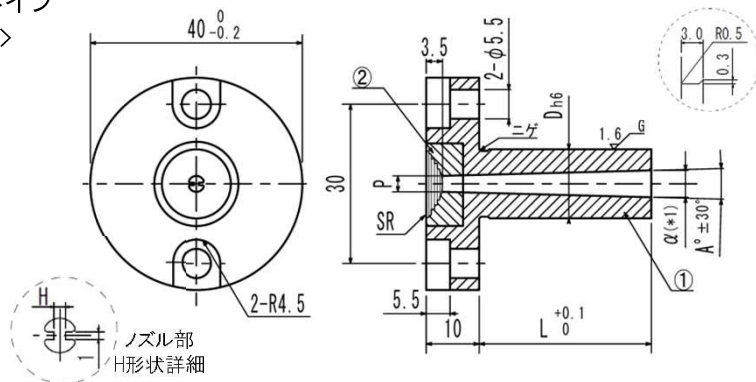


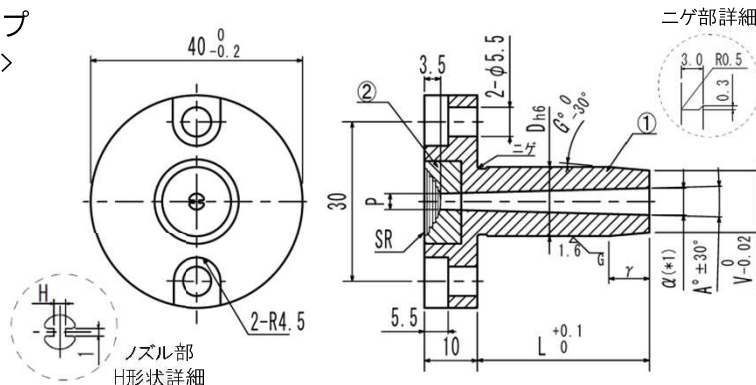
ラジエータースプルーブシュ

部品名	材質	硬度
① スプルー本体	SKD61	HRC48~52
② 先端入駒部	SUS440C	HRC55~60

ストレートタイプ <LSBBK>



テーパタイプ <LSBGK>



規格表

Code No	Code	D	L in 0.1	SR	P			A° in 0.5	H	V in 0.1	G°	D h6
					SR11	SR16	SR20					
ストレートタイプ LSBBK	8	10.0~50.0	10.0~60.0	11	2.5	3.5	2.0	0.5	D>V≥α+2	1~10	-0.009	
	10	3.0			4.0	7.0						
	13	3.5			4.5							
テーパタイプ LSBGK	16	10.0~100.0	20	3.5	4.5	3.0	1.0	※	テーパタイプのみ適用	テーパタイプのみ適用	-0.011	
	20											-0.013

※SR20時は0.5のみとなります。

注文例	Code No	D	L	SR	P	A	H	LKC等
LSBBK	13	50.0	SR11	P3.0	A3.0	H0.5	LKC	

- (※1) α寸法はL寸法により決まります。
- (※2) L寸法はP,V,Aにより制限されます。

製作限界

$$D - \alpha \geq 2 \quad (\alpha \text{の算出}) \quad \alpha = P + 2(L + 7) \tan \frac{A}{2}$$

$$V - \alpha \geq 2 \quad L - r \geq 3 \quad (\gamma \text{の算出}) \quad \gamma = \frac{D - V}{2 \tan(G - 0.25)}$$

【 追加工オプション 】

Code	L寸法公差変更	仕様
LKC @1,000		LKC=L指定0.01mm単位 L +0.1 / 0 → L 0 / -0.02

※商品納入後、お客様にて全長の調整を行わない場合は、全長公差変更のLKC追加を推奨させていただいております。

【組み込み時の注意事項】

- 導入の際は、スプルーブシュが金型のパーティング面から出ないように設置をお願いします。
※全長公差変更のオプション「LKC」（全長公差+0.1/0から0/-0.02へ変更）をご指定いただくか、組み込む際にお客様にて全長寸法の調整をお願い致します。

【成形加工時の注意事項】

- ノズルをスプルーブシュに接触したまま生産を続けても糸引きは防止できます。
- ラジエータースプルーとノズルの間に異物（樹脂等）を挟み込まないようにご注意ください。
- 糸引き防止効果を出すため、入れ子の上面を薄肉にしております。中心より位置が片寄ったままノズルで強い衝撃を与えると、表面に亀裂が入る恐れがあるので注意願います。
※入れ子が破損してしまった場合は、有償にて入れ子のみの入れ替えを承ります。

【その他注意事項】

<追加工について>

H寸法0.5mmの場合、材料により糸引きは改善されてもピーク圧が上昇する場合がございますが、H寸法を広げる事により改善するケースもあります。改善の際は「お客様にてH寸法を追加工」または「追加工費を頂戴し弊社にて対応」も可能で御座います。

追加工費@3,000.-（別途送料800円） ※規格品適用価格。特注形状の場合は別途見積り

追加工の際は、0.1mm単位にて徐々に幅を広げていただきますようお願い致します。

※ご購入時H寸法が1.0mmの場合は変更不可となりますので予めご了承願います。

<コールドスラグウェルについて>

コールドスラグが発生する場合があります。コールドスラグウェルを設けるか、スプルー部のエジェクタピンを長さを調整して下さい。

<温度帯について>

温度が低すぎる場合、ノズル側のランナーが充填の前に固化してしまうことがあります。その場合は成形条件を調整をお願いします。（ノーマルスプルーの時に設定した成形条件とラジエータースプルーブシュをご使用時の成形条件は異なる場合がございます）

【その他】

- 規格以外の外形形状もご相談に応じます。詳細は営業までお問い合わせ下さい。
- 実績のある樹脂か確認が必要なため、あらかじめご購入前にご使用の樹脂をご連絡下さい。
- 先端入子は軽圧入しており、取り外しは出来ません。
- 入子単品での販売は行っておりません。

ラジエータスプルーブシュ価格表

TEL 022-348-1250 FAX 022-348-1244

株式会社プラモール精工

LSBBKタイプ(ストレートタイプ)

全長 (L)	SR11			SR16			SR20		
	D 8	D 10・13	D 16・20	D 8	D 10・13	D 16・20	D 8	D 10・13	D 16・20
10.0～20.0	¥34,000	¥34,000	¥34,000	¥35,000	¥35,000	¥35,000	¥44,000	¥44,000	¥44,000
20.1～30.0	¥35,500	¥35,500	¥35,500	¥36,500	¥36,500	¥36,500	¥45,500	¥45,500	¥45,500
30.1～40.0	¥35,500	¥35,500	¥35,500	¥36,500	¥36,500	¥36,500	¥45,500	¥45,500	¥45,500
40.1～50.0	¥37,000	¥37,000	¥37,000	¥38,000	¥38,000	¥38,000	¥47,000	¥47,000	¥47,000
50.1～60.0		¥37,000	¥37,000		¥38,000	¥38,000		¥47,000	¥47,000
60.1～70.0			¥38,500			¥39,500			¥48,500
70.1～80.0	-		¥38,500	-		¥39,500	-		¥48,500
80.1～90.0		-	¥41,500		-	¥42,500		-	¥51,500
90.1～100.0			¥41,500			¥42,500			¥51,500

LSBGKタイプ(テーパータイプ)

全長 (L)	SR11			SR16			SR20		
	D 8	D 10・13	D 16・20	D 8	D 10・13	D 16・20	D 8	D 10・13	D 16・20
10.0～20.0	¥35,000	¥35,000	¥35,000	¥36,000	¥36,000	¥36,000	¥45,000	¥45,000	¥45,000
20.1～30.0	¥36,500	¥36,500	¥36,500	¥37,500	¥37,500	¥37,500	¥46,500	¥46,500	¥46,500
30.1～40.0	¥36,500	¥36,500	¥36,500	¥37,500	¥37,500	¥37,500	¥46,500	¥46,500	¥46,500
40.1～50.0	¥38,000	¥38,000	¥38,000	¥39,000	¥39,000	¥39,000	¥48,000	¥48,000	¥48,000
50.1～60.0		¥38,000	¥38,000		¥39,000	¥39,000		¥48,000	¥48,000
60.1～70.0			¥39,500			¥40,500			¥49,500
70.1～80.0	-		¥39,500	-		¥40,500	-		¥49,500
80.1～90.0		-	¥42,500		-	¥43,500		-	¥52,500
90.1～100.0			¥42,500			¥43,500			¥52,500

1～4本価格表通り 5本～12本 5%引き 13本から19本 10%引き 20本以上 15%引き (同一品を対象とする)

2017年12月20日改定