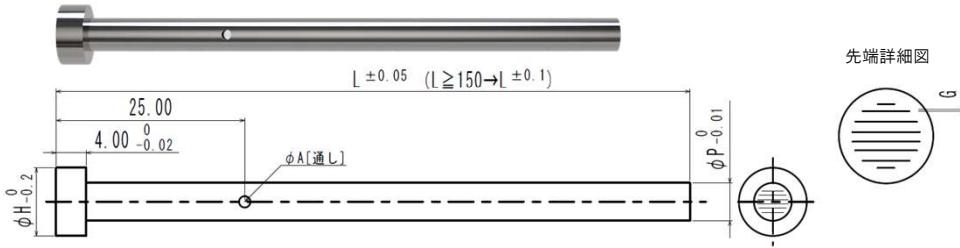


# エジクタピンタイプ Aタイプガストース

Code: PMSA	材質 SKH51	硬度 HRC59~61
------------	-------------	----------------



Code No.	in 0.01		H	A	G本数	
code	P	L				
PMSA	2.0	50.00~150.00	0.01~0.05	4.0	0.6	3
	2.5	50.00~150.00		5.0	0.6	4
	3.0	50.00~250.00		6.0	1.0	4
	3.5	50.00~250.00		7.0	1.0	6
	4.0	50.00~250.00		7.0	1.0	6
	5.0	50.00~250.00		9.0	1.0	8
	6.0	50.00~250.00		10.0	2.0	10
	8.0	50.00~250.00		13.0	2.0	12
	10.0	50.00~300.00		15.0	3.0	12
	12.0	50.00~300.00		17.0	3.0	12

※φA加工方向とスリット方向は必ずしも一致しませんのでご了承ください。

単位: 円

径	50.00~100.00	100.01~150.00	150.01~200.00	200.01~250.00	250.01~300.00
φ2.0	15,000	15,500	-	-	-
φ2.5	15,000	15,500	-	-	-
φ3.0	15,000	15,500	16,000	17,000	-
φ3.5	16,000	16,500	17,000	18,000	-
φ4.0	16,500	17,000	17,500	18,500	-
φ5.0	18,000	18,500	19,000	20,000	-
φ6.0	20,000	20,500	21,000	22,000	-
φ8.0	22,000	22,500	23,000	24,000	-
φ10.0	25,000	25,500	26,000	26,500	27,000
φ12.0	26,000	26,500	27,000	27,500	28,000

●数量別割引価格

数量区分	数量	値引率
標準対応	1~4	基準単価
	5~12	5%
	13~19	10%
	20~	15%

\*適用範囲: 同一品のみ  
\*特注品: 別途御見積り

## 【 追加オプション 】

Code	廻り止め	仕様	@/p
KC		1面ツバカット P/2 ≤ KC < H/2	100
WKC		平行2面ツバカット① P/2 ≤ WKC < H/2	200
KAC		平行2面ツバカット② *他ツバカットとの併用不可	300
KBC		指定=0.1mm単位 P/2 ≤ KAC < H/2 KAC < KBC < H/2	
RKC		2面90° ツバカット P/2 ≤ RKC < H/2	200
DKC		3面ツバカット P/2 ≤ DKC < H/2	300
SKC		4面ツバカット P/2 ≤ SKC < H/2	400

\*ツバカット指定=0.1mm単位

Code	寸法変更	仕様	@/p
HC		HC=指定0.1mm単位 t < 1 → H-1 ≤ HC < H t ≥ 1 → P+1 ≤ HC < H	200

Code	T寸法変更	仕様	@/p
TC		TC=指定0.1mm単位 2.0 ≤ TC < T T-TC ≤ Lmax-L	200

プラス方向へのT寸法変更はリングが付属となります。

Code	T寸法変更	リング仕様								
TC		材質NAK55: 硬度HRC37~43								
		<table border="1"> <thead> <tr> <th>P</th> <th>@</th> </tr> </thead> <tbody> <tr> <td>2.0~3.0</td> <td>400</td> </tr> <tr> <td>3.5~6.0</td> <td>500</td> </tr> <tr> <td>8.0~12.0</td> <td>600</td> </tr> </tbody> </table>	P	@	2.0~3.0	400	3.5~6.0	500	8.0~12.0	600
		P	@							
2.0~3.0	400									
3.5~6.0	500									
8.0~12.0	600									

\*上記以外のTC変更に関しては別途ご相談となります。

\*付属のリングはツバカットは無しとなります。

Code	横穴なし (φA穴なし)	@/p
AN		無料

φA穴加工が不要の場合は、「AN」をご選択下さい。

注文例	Code No.	L	G
	PMSA5	126.57	0.05

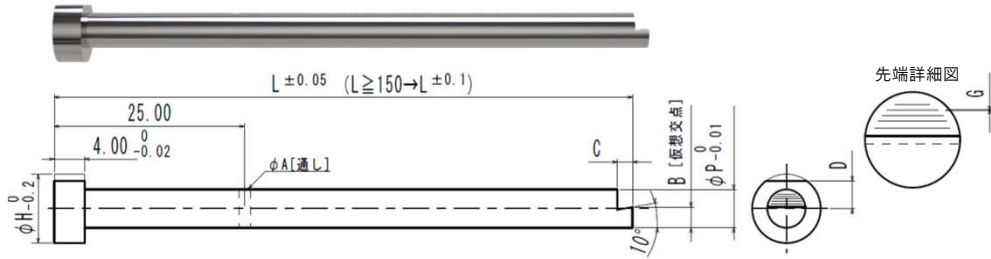
※ 2020年1月より追加オプションが、一部変更になりました。  
・TCの付属品リングの材質・硬度変更 (PD613→NAK55)  
・横穴なし (AN) 追加

# エジェクタピンタイプ

# Bタイプガストース

Code: PMSB

材質	硬度
SKH51	HRC59~61



Code No.	in 0.01	in 0.01	H	A	B	C	D	G本数	
code	P	L	G						
PMSB	3.0	50.00~150.00	0.01~0.05	6.0	1.0	1.35	2.0	2.4	3
	3.5	50.00~200.00		7.0	1.0	1.50	2.0	2.8	4
	4.0	50.00~200.00		7.0	1.0	1.90	2.0	2.8	4
	5.0	50.00~200.00		9.0	1.0	2.35	2.0	3.6	5
	6.0	50.00~200.00		10.0	2.0	2.90	2.0	4.0	6
	8.0	50.00~200.00		13.0	2.0	3.55	3.0	5.2	8
	10.0	50.00~300.00		15.0	3.0	4.60	4.0	6.0	8
	12.0	50.00~300.00		17.0	3.0	5.30	4.0	6.8	8

※基準面としてD寸法のツバカット加工がされています。

径	50.00~100.00	100.01~150.00	150.01~200.00	200.01~250.00	250.01~300.00
φ3.0	24,000	25,000	-	-	-
φ3.5	26,000	27,000	28,000	-	-
φ4.0	28,000	29,000	30,000	-	-
φ5.0	32,000	33,000	34,000	-	-
φ6.0	36,000	37,000	38,000	-	-
φ8.0	40,000	41,000	42,000	-	-
φ10.0	42,000	43,000	44,000	45,000	46,000
φ12.0	44,000	45,000	46,000	47,000	48,000

### ●数量別割引価格

数量区分	数量	値引率
標準対応	1~4	基準単価
	5~12	5%
	13~19	10%
	20~	15%

- \*適用範囲：同一品のみ
- \*特注品：別途御見積り

### 【 追加加工オプション 】

Code	廻り止め	仕様	@/p
AKC		ツバカット AKC=0° 90° 180° 270°	200
AWC		平行2面ツバカット① AWC=0° 90°	300
KAC KBC		平行2面ツバカット② *他ツバカットとの併用不可 指定=0.1mm単位 P/2 ≤ KAC < H/2 KAC < KBC < H/2	300
ARC		90° ツバカット2面 ARC=0° 90° 180° 270°	300
ADC		3面ツバカット ADC=0° 90° 180° 270°	400

Code	寸法変更	仕様	@/p
HC		HC=指定0.1mm単位 t < 1-H-1 ≤ HC < H t ≥ 1-P+1 ≤ HC < H	200

Code	T寸法変更	仕様	@/p
TC		TC=指定0.1mm単位 2.0 ≤ TC < T T-TC ≤ Lmax-L	200

プラス方向へのT寸法変更はリングが付属となります。

Code	T寸法変更	リング仕様								
TC		材質NAK55：硬度HRC37~43								
		<table border="1"> <tr> <th>P</th> <th>@</th> </tr> <tr> <td>3.0</td> <td>400</td> </tr> <tr> <td>3.5~6.0</td> <td>500</td> </tr> <tr> <td>8.0~12.0</td> <td>600</td> </tr> </table>	P	@	3.0	400	3.5~6.0	500	8.0~12.0	600
		P	@							
3.0	400									
3.5~6.0	500									
8.0~12.0	600									
<table border="1"> <tr> <th>TC</th> <th>T</th> </tr> <tr> <td>6.0</td> <td>2.0</td> </tr> <tr> <td>8.0</td> <td>4.0</td> </tr> </table>	TC	T	6.0	2.0	8.0	4.0				
TC	T									
6.0	2.0									
8.0	4.0									

\*上記以外のTC変更に関しては別途ご相談となります。

\*付属のリングはツバカットは無しとなります。

Code	横穴なし (φA穴なし)	@/p
AN		無料

注文例	Code No.	L	G
	PMSB5	126.57	0.05

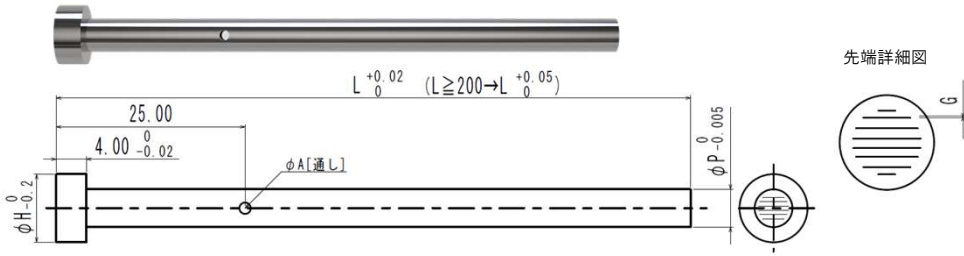
- ※ 2020年1月より追加加工オプションが、一部変更になりました。
- ・TCの付属品リングの材質・硬度変更 (PD613→NAK55)
- ・横穴なし (AN) 追加

# エジェクタピンタイプ

# Cタイプガストース

Code: PMSC

材質	硬度
SKH51	HRC59~61



Code No.	in 0.01		G	H	A	G本数
code	P	L				
PMSC	2.0	50.00~150.00	0.005 0.01 0.02	4.0	0.6	3
	2.5	50.00~150.00		5.0	0.6	4
	3.0	50.00~250.00		6.0	1.0	4
	3.5	50.00~250.00		7.0	1.0	6
	4.0	50.00~250.00		7.0	1.0	6
	5.0	50.00~250.00		9.0	1.0	8
	6.0	50.00~250.00		10.0	2.0	10
	8.0	50.00~250.00		13.0	2.0	12
	10.0	50.00~300.00		15.0	3.0	12
	12.0	50.00~300.00		17.0	3.0	12

※ φA加工方向とスリット方向は必ずしも一致しませんのでご了承ください。

単位: 円

径	50.00~100.00	100.01~150.00	150.01~200.00	200.01~250.00	250.01~300.00
φ2.0	16,000	16,500	-	-	-
φ2.5	16,000	16,500	-	-	-
φ3.0	16,000	16,500	17,000	18,000	-
φ3.5	17,000	17,500	18,000	19,000	-
φ4.0	17,500	18,000	18,500	19,500	-
φ5.0	19,000	19,500	20,000	21,000	-
φ6.0	21,000	21,500	22,000	23,000	-
φ8.0	23,000	23,500	24,000	25,000	-
φ10.0	26,000	26,500	27,000	27,500	28,000
φ12.0	27,000	27,500	28,000	28,500	29,000

●数量別割引価格

数量区分	数量	値引率
標準対応	1~4	基準単価
	5~12	5%
	13~19	10%
	20~	15%

\*適用範囲: 同一品のみ  
\*特注品: 別途御見積り

## 【追加オプション】

Code	廻り止め	仕様	@/p
KC		1面ツバカット P/2 ≤ KC < H/2	100
WKC		平行2面ツバカット① P/2 ≤ WKC < H/2	200
KAC		平行2面ツバカット② *他ツバカットとの併用不可	300
KBC		指定=0.1mm単位 P/2 ≤ KAC < H/2 KAC < KBC < H/2	
RKC		2面90° ツバカット P/2 ≤ RKC < H/2	200
DKC		3面ツバカット P/2 ≤ DKC < H/2	300
SKC		4面ツバカット P/2 ≤ SKC < H/2	400

\*ツバカット指定=0.1mm単位

Code	寸法変更	仕様	@/p
HC		HC=指定0.1mm単位 t < 1 → H-1 ≤ HC < H t ≥ 1 → P+1 ≤ HC < H	200

Code	T寸法変更	仕様	@/p
TC		TC=指定0.1mm単位 2.0 ≤ TC < T T-TC ≤ Lmax-L	200

プラス方向へのT寸法変更はリングが付属となります。

Code	T寸法変更	リング仕様								
TC		材質NAK55: 硬度HRC37~43								
		<table border="1"> <tr> <th>P</th> <th>@</th> </tr> <tr> <td>2.0~3.0</td> <td>400</td> </tr> <tr> <td>3.5~6.0</td> <td>500</td> </tr> <tr> <td>8.0~12.0</td> <td>600</td> </tr> </table>	P	@	2.0~3.0	400	3.5~6.0	500	8.0~12.0	600
		P	@							
2.0~3.0	400									
3.5~6.0	500									
8.0~12.0	600									

\*上記以外のTC変更に関しては別途ご相談となります。

\*付属のリングはツバカットは無しとなります。

Code	横穴なし (φA穴なし)	@/p
AN	 φA穴加工が不要の場合は、「AN」をご選択下さい。	無料

Code No.	L	G
PMSC5	126.57	0.01

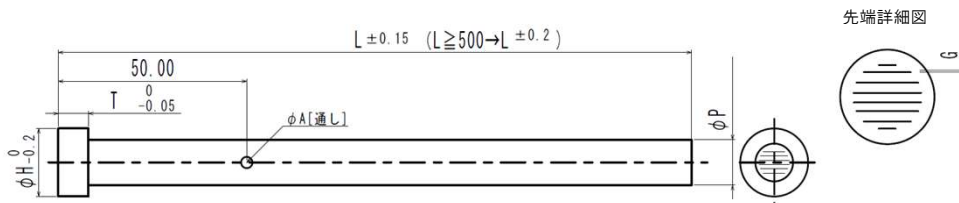
※ 2020年1月より追加オプションが、一部変更になりました。  
・TCの付属品リングの材質・硬度変更 (PD613→NAK55)  
・横穴なし (AN) 追加

# エジクタピンタイプ LAタイプガストース

大型成形機に 最大φ20 L=800mm

Code: PMSLA

材質	母材硬度	表面硬度
SKD61	HRC38~42	900HV (深0.15mm程度)



Code No.	in 0.01		L	G	H	A	T	G本数
code	P	公差						
PMSLA	8.0	-0.01	300.00~800.00	0.02	13	2.0	8	12
	10.0	-0.02			15	3.0		10
	12.0				17	3.0		10
	15.0	-0.01			20	3.0		10
	16.0	-0.03			21	3.0		10
	20.0				25	3.0		12

径	300.00~400.00	400.01~500.00	500.01~600.00	600.01~700.00	700.01~800.00
φ8.0	35,000	39,000	43,000	47,000	51,000
φ10.0	40,000	44,000	48,000	52,000	56,000
φ12.0	45,000	49,000	53,000	57,000	61,000
φ15.0	55,000	59,000	63,000	67,000	71,000
φ16.0	60,000	64,000	68,000	72,000	76,000
φ20.0	75,000	79,000	83,000	87,000	91,000

数量区分	数量	値引率
標準対応	1~4	基準単価
	5~12	5%
	13~19	10%
	20~	15%

\*適用範囲：同一品のみ  
\*特注品：別途御見積り

【追加工オプション】

Code	廻り止め	仕様	@/p
KC		1面ツバカット P/2 ≤ KC < H/2	1,000
WKC		平行2面ツバカット① P/2 ≤ WKC < H/2	2,000
KAC		平行2面ツバカット② *他ツバカットとの併用不可	3,000
KBC		指定=0.1mm単位 P/2 ≤ KAC < H/2 KAC < KBC < H/2	
RKC		2面90° ツバカット P/2 ≤ RKC < H/2	2,000
DKC		3面ツバカット P/2 ≤ DKC < H/2	3,000
SKC		4面ツバカット P/2 ≤ SKC < H/2	4,000

\*ツバカット指定=0.1mm単位

Code	寸法変更	仕様	@/p
HC		HC=指定0.1mm単位 t < 1 → H - 1 ≤ HC < H t ≥ 1 → P + 1 ≤ HC < H	2,000

Code	T寸法変更	仕様	@/p
TC		TC=指定0.1mm単位 2.0 ≤ TC < T T - TC ≤ Lmax - L	3,000

Code	横穴なし (φA穴なし)	@/p
AN		φA穴加工が不要の場合は、「AN」をご選択下さい。 無料

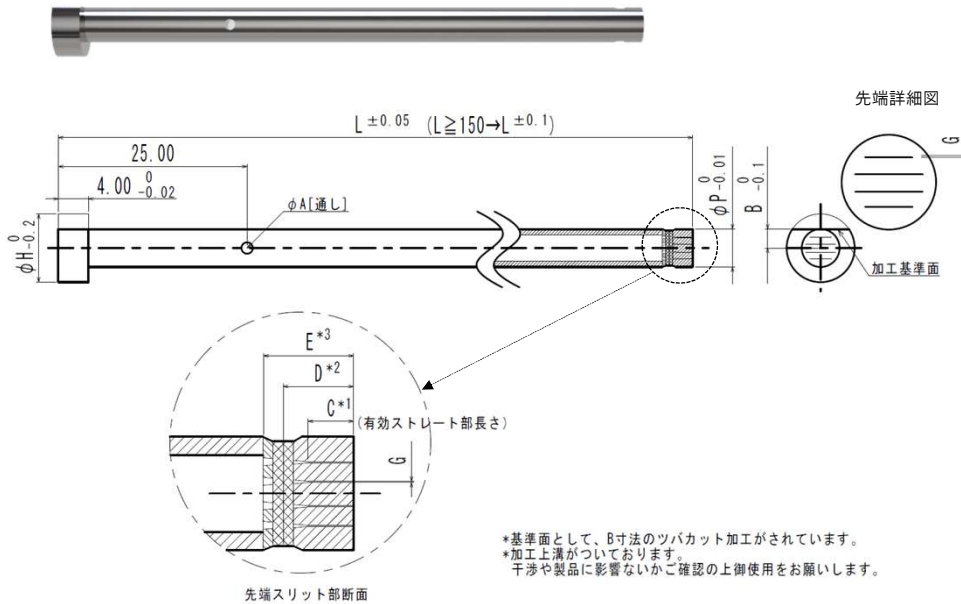
注文例	Code No.	L	G
	PMSLA12	456.57	0.03

※ 2020年1月より追加工オプションに横穴なし (AN) が追加になりました。

# エジェクタピンタイプ TAタイプガストース

## 先端部追加工及び高圧成形用

Code: PMSTA	材質 SKH51	硬度 HRC59~61
-------------	-------------	----------------



先端スリット断面

Code No. code	P	in. 0.01 L	G	H	A	B	C*1	D*2	E*3	G本数
PMSTA	4.0	50.00~250.00	0.01	7	1.0	2.0	1.0	2.1	3.0	3
	5.0	50.00~250.00		9	1.0	2.5	2.0	3.1	4.0	4
	6.0	50.00~250.00	0.03	10	2.0	3.0	2.0	3.1	4.0	5
	8.0	50.00~250.00		13	2.0	4.0	3.0	4.3	5.5	6

- ※1 ストレート部長さ
- ※2 抜け止めピン位置
- ※3 スリット部範囲(テーパ部含む)

径	50.00~100.00	100.01~150.00	150.01~200.00	200.01~250.00
φ4	19,500	20,000	20,500	21,000
φ5	21,000	21,500	22,000	22,500
φ6	23,000	23,500	24,000	24,500
φ8	25,000	25,500	26,000	27,000

単位: 円

数量区分	数量	値引率
標準対応	1~4	基準単価
	5~12	5%
	13~19	10%
	20~	15%

- \*適用範囲: 同一品のみ
- \*特注品: 別途御見積り

### 【追加加工オプション】

Code	寸法変更	仕様	@/p
HC		HC=指定0.1mm単位 t < 1-H-1 ≤ HC < H t ≥ 1-P+1 ≤ HC < H	200

Code	T寸法変更	仕様	@/p
TC		TC=指定0.1mm単位 2.0 ≤ TC < T T-TC ≤ Lmax-L	200

Code	横穴なし(φA穴なし)	@/p
AN		無料

φA穴加工が不要の場合は、「AN」をご選択下さい。

Code No.	L	G
PMSTA6	130.50	0.02

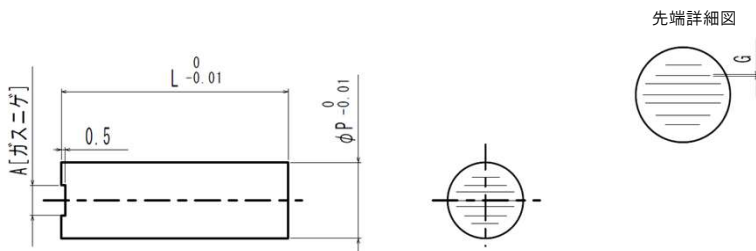
※ 2020年1月より追加加工オプションに横穴なし (AN) が追加になりました。

# コアピンタイプ

# Dタイプガストース

Code: PMSD

材質 SKH51 硬度 HRC59~61



Code No.	in 0.01		in 0.01	A	G本数
code	P	L	G		
PMSD	3.5	10.00~30.00	0.01~0.05	1.4	6
	4.0	10.00~30.00		1.6	6
	5.0	10.00~30.00		2.0	8
	6.0	10.00~30.00		2.4	10
	8.0	10.00~30.00		3.2	12
	10.0	10.00~30.00		4.0	12
	12.0	10.00~30.00		4.8	12

※Aミソ加工方向とスリット方向は必ずしも一致しませんのでご了承ください。

単位：円

径	10.00~30.00
φ3.5	16,000
φ4.0	16,500
φ5.0	18,000
φ6.0	20,000
φ8.0	22,000
φ10.0	24,000
φ12.0	25,000

●数量別割引価格

数量区分	数量	値引率
標準対応	1~4	基準単価
	5~12	5%
	13~19	10%
	20~	15%

\*適用範囲：同一品のみ  
\*特注品：別途御見積り

### 【 追加エオプション 】

Code	ガスニゲミソなし (Aミソなし)	@/p
AN	<p>ΦA穴加工が不要の場合は、「AN」をご選択下さい。</p>	無料

注文方法	Code No.	-	L	-	G
	PMSD5	-	10	-	0.05

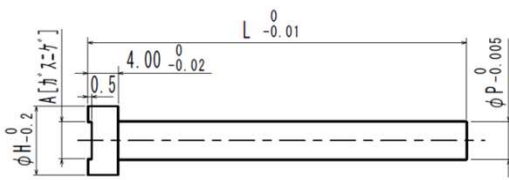
※ 2020年1月より追加エオプションを追加致しました。  
・ガスニゲミソなし (AN) 追加

# コアピンタイプ

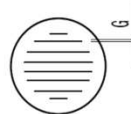
# Eタイプガストース

Code: PMSE

材質	硬度
SKH51	HRC59~61



先端詳細図



Code No.	P	L	G	H	A	G本数
PMSE	2.0	10.00~50.00	0.005 0.01 0.02	4.0	1.2	3
	2.5	10.00~50.00		5.0	1.5	4
	3.0	10.00~50.00		6.0	1.8	4
	3.5	10.00~50.00		7.0	2.1	6
	4.0	10.00~50.00		7.0	2.4	6
	5.0	10.00~50.00		9.0	3.0	8
	6.0	10.00~50.00		10.0	3.6	10
	8.0	10.00~50.00		13.0	4.8	12
	10.0	10.00~50.00		15.0	6.0	12
	12.0	10.00~50.00		17.0	7.2	12

径	標準単価 1~4本
φ2.0	16,000
φ2.5	16,000
φ3.0	16,000
φ3.5	17,000
φ4.0	17,500
φ5.0	19,000
φ6.0	21,000
φ8.0	23,000
φ10.0	25,000
φ12.0	26,000

●数量別割引価格

数量区分	数量	値引率
標準対応	1~4	基準単価
	5~12	5%
	13~19	10%
	20~	15%

\*適用範囲: 同一品のみ  
\*特注品: 別途御見積り

※Aミソ加工方向とスリット方向は必ずしも一致しませんのでご了承ください。

【 追加加工オプション 】

Code	廻り止め	仕様	@/p
KC		1面ツバカット P/2 ≤ KC < H/2	100
WKC		平行2面ツバカット① P/2 ≤ WKC < H/2	200
KAC		平行2面ツバカット② *他ツバカットとの併用不可	300
KBC		指定=0.1mm単位 P/2 ≤ KBC < H/2 KAC < KBC < H/2	300
RKC		2面90° ツバカット P/2 ≤ RKC < H/2	200
DKC		3面ツバカット P/2 ≤ DKC < H/2	300
SKC		4面ツバカット P/2 ≤ SKC < H/2	400

\*ツバカット指定=0.1mm単位

Code	寸法変更	仕様	@/p
HC		HC=指定0.1mm単位 t < 1-H-1 ≤ HC < H t ≥ 1-P+1 ≤ HC < H	200

Code	T寸法変更	仕様	@/p
TC		TC=指定0.1mm単位 2.0 ≤ TC < T T-TC ≤ Lmax-L	200

プラス方向へのT寸法変更はリングが付属となります。

Code	T寸法変更	リング仕様								
TC		材質NAK55: 硬度HRC37~43								
		<table border="1"> <tr> <th>P</th> <th>@</th> </tr> <tr> <td>2.0~3.0</td> <td>400</td> </tr> <tr> <td>3.5~6.0</td> <td>500</td> </tr> <tr> <td>8.0~12.0</td> <td>600</td> </tr> </table>	P	@	2.0~3.0	400	3.5~6.0	500	8.0~12.0	600
		P	@							
2.0~3.0	400									
3.5~6.0	500									
8.0~12.0	600									

\*上記以外のTC変更に関しては別途ご相談となります。  
\*付属のリングはツバカットは無しとなります。

Code	ガスニゲミゾなし (Aミソなし)	@/p
AN	 φA加工が必要な場合は、「AN」をご選択下さい。	無料

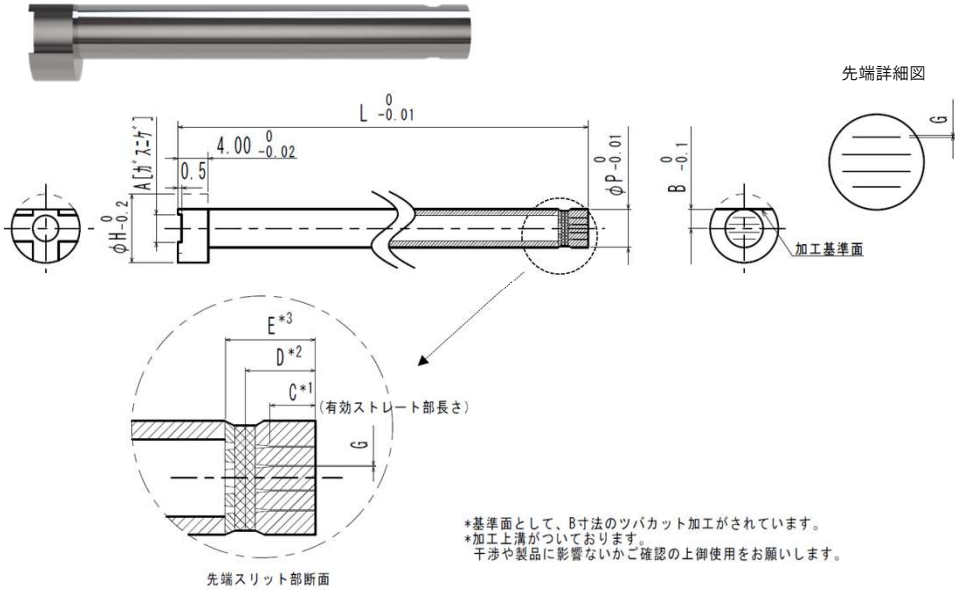
注文例	Code No.	L	G
	PMSE5	30.57	0.01

※ 2020年1月より追加加工オプションが、一部変更になりました。  
・TCの付属品リングの材質・硬度変更 (PD613→NAK55)  
・ガスニゲミゾなし (AN) 追加

# コアピンタイプ TEタイプガストース

## 先端部追加工及び高圧成形用

Code: PMSTE	材質 SKH51	硬度 HRC59~61
-------------	-------------	----------------



Code No.	in 0.01		G	H	A	B	C* <sup>※1</sup>	D* <sup>※2</sup>	E* <sup>※3</sup>	G本数
code	P	L								
PMSTE	4.0	10.00~50.00	0.01	7	2.4	2.0	1.0	2.1	3.0	3
	5.0	10.00~50.00		9	3.0	2.5	2.0	3.1	4.0	4
	6.0	10.00~50.00	0.03	10	3.6	3.0	2.0	3.1	4.0	5
	8.0	10.00~50.00		13	4.8	4.0	3.0	4.3	5.5	6

- ※1 スリット部長さ
- ※2 抜け止めピン位置
- ※3 スリット部範囲(テーパ部含む)

単位:円

径	10.00~50.00
φ4	19,500
φ5	21,000
φ6	23,000
φ8	25,000

●数量別割引価格

数量区分	数量	値引率
標準対応	1~4	基準単価
	5~12	5%
	13~19	10%
	20~	15%

- \*適用範囲：同一品のみ
- \*特注品：別途御見積り

### 【 追加工オプション 】

Code	寸法変更	仕様	@/p
HC		HC=指定0.1mm単位 t<1→H-1≤HC<H t≥1→P+1≤HC<H	200

Code	T寸法変更	仕様	@/p
TC		TC=指定0.1mm単位 2.0≤TC<T T-TC≤Lmax-L	200

Code	ガスニゲミゾなし (Aミゾなし)	@/p
AN		無料

Code No.	L	G
PMSTE6	30.50	0.02

※ 2020年1月より追加工オプションにガスニゲミゾなし (AN) が追加になりました。

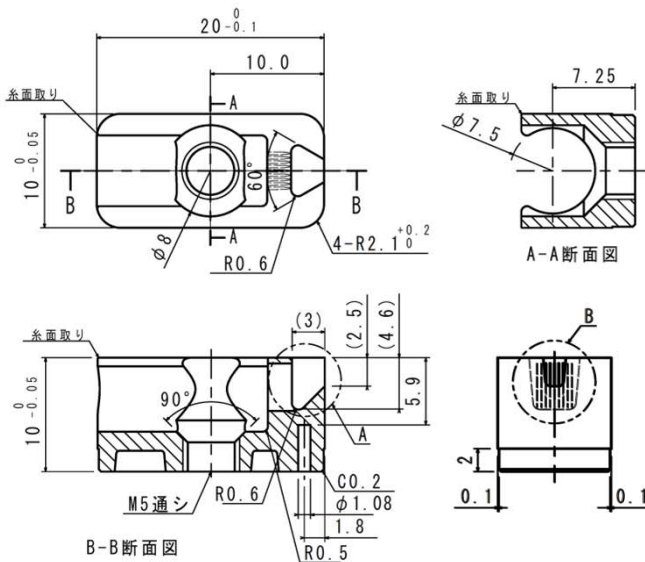
使用方法や注意事項はP5 2へ



# ネジ止めタイプ Hシリーズガストース ランナーエンド部フィルター機能付き (小型用)

Code: PMSHD	材質 SUS440C	硬度 HRC56±2
-------------	---------------	---------------

付属品：樹脂フィルター (1個)  
M4皿ネジ (1本)



単位：円

HDタイプ価格表 基準単価 1~4本		
Code No	G	価格
PMSHD	0.02	24,000
	0.03	

●数量別割引価格

数量区分	数量	値引率
標準対応	1~4	基準単価
	5~12	5%
	13~19	10%
	20~	15%

\*適用範囲：同一品のみ  
\*特注品：別途御見積り

注文例	Code No.	-	G
	PMSHD	-	0.03

## 樹脂フィルター

単位：円

Code	樹脂フィルター (PPS)	1個あたりの価格	1ロットの価格	入数
PMSFi		30	1,500	50個/1ロット

■1ロット：50個入り  
※1個単位のバラ売りは行っておりません。  
【送料について】  
一度のご発注金額が10,000円に満たない場合は、1,000円の送料が発生致します。



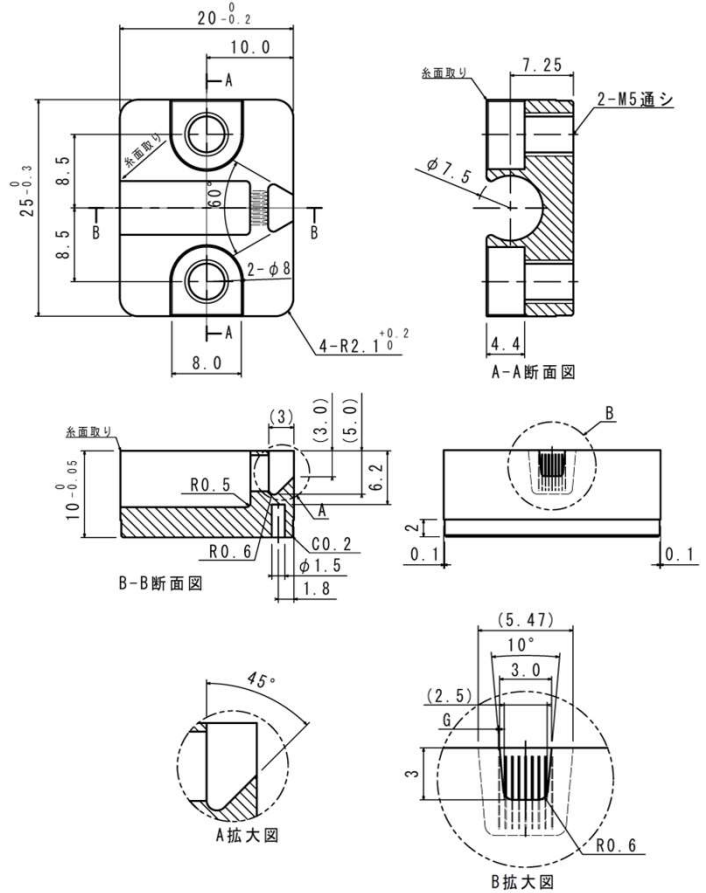
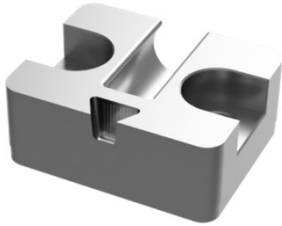
注文例	Code No. (注文コード)	数量 (1ロット)
	PMSFi	1

※2019年4月より硬度が変更になりました。(HRC38±2 → HRC56±2)

# ネジ止めタイプ Hシリーズガストース ランナーエンド部フィルター機能付き (大型用)

Code	PMSHE	材質	硬度
		SUS440C	HRC56±2

付属品：樹脂フィルター (1個)



単位：円

HEタイプ価格表 基準単価 1~4本		
Code No	G	価格
PMSHE	0.02	27,000
	0.03	

●数量別割引価格

数量区分	数量	値引率
標準対応	1~4	基準単価
	5~12	5%
	13~19	10%
	20~	15%

- \*適用範囲：同一品のみ
- \*特注品：別途御見積り

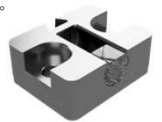
注文例	Code No.	-	G
	PMSHE	-	0.03

## 樹脂フィルター

単位：円

Code	樹脂フィルター (PPS)	1個あたりの価格	1ロットの価格	入数
PMSFi		30	1,500	50個/ 1ロット

- 1ロット：50個入り
- ※1個単位のバラ売りは行っておりません。
- 【送料について】一度のご発注金額が10,000円に満たない場合は、1,000円の送料が発生致します。



注文例	Code No.	数量
	(注文コード)	(1ロット)
	PMSFi	1

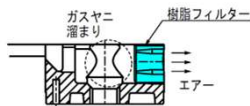
※2019年4月より硬度が変更になりました。(HRC38±2 →HRC56±2)

# HD・HEタイプの特徴、使用方法等

## 特徴

### ■環境に配慮した構造（エアフィルター）

本体にフィルターを組み込める構造になっております。  
汚れが蓄積した場合は簡単にフィルターの交換が可能です。

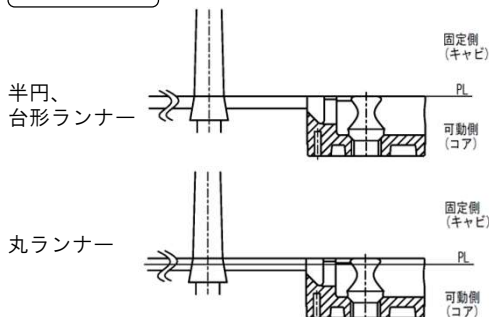


### ■様々な太さのランナーにも対応した構造

細いランナー（HDタイプ）でも、太いランナー（HEタイプ）にも対応可能な形状になっております。  
また、ランナーエンド部付近が拡大されるので、スリット面の全面でガス、エアの排出が出来ます。  
ランナーの形状が合わない場合は、お客様での追加加工やプラモール精工での追加加工(特注)も可能で御座います。  
ご相談ください。

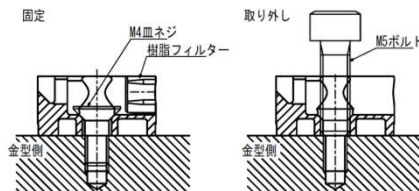
## 使用方法

### HDタイプ

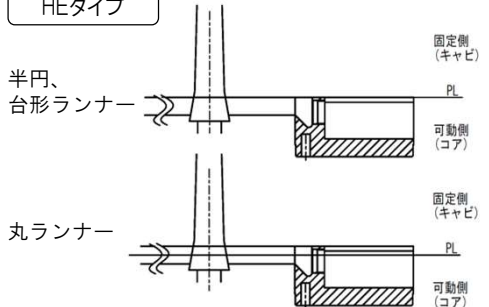


### ネジ止め方法・取外し方法

\* 固定の際、抜き用のボルトと固定用のボルト2種類が必要となります。  
本体固定の際は、金型へM4タップ加工の追加加工をお願い致します。

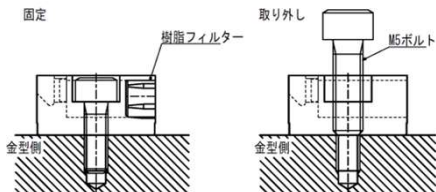


### HEタイプ



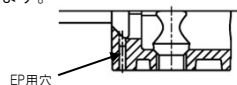
### ネジ止め方法・取外し方法

\* 固定の際、抜き用のボルトと固定用のボルト2種類が必要となります。  
本体固定の際は、金型へM4タップ加工の追加加工をお願い致します。



## 取扱い上の注意事項

- フィルターの交換時期は、金型・成形条件によって異なりますので、お客様にて判断をお願いいたします。  
弊社では、金型メンテナンス時に併せてフィルターの交換をご提案しております。
- ランナー部の離形不良が心配な場合は、HD・HEタイプ本体にEP突出し用の加工をしてご使用ください。



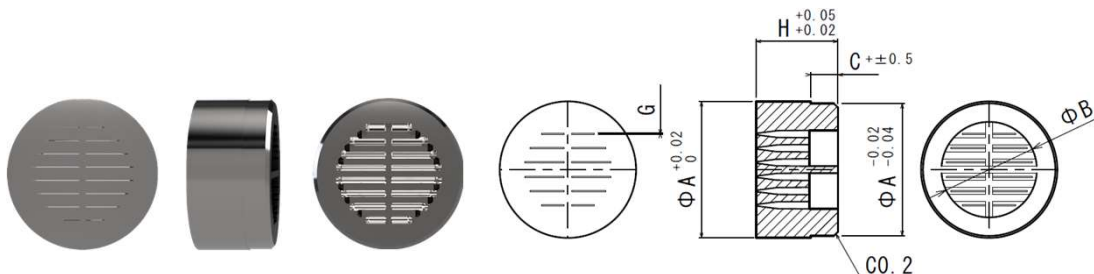
※ 2019年4月より硬度変更の為、取扱い上の注意事項の内容を一部修正致しました。

単品タイプ

Kタイプガストース

Code: PMSK

材質	硬度
SUS440C	HRC38±2
SUS440C(焼入れ/焼き戻し)	HRC56±2



φA	φB	H	C	G	ベント数	材質	
						code	硬度
φ4	2.8	4.0	1.5	0.03 (MAX) ※1	3	S44	SUS440C (HRC38±2)
φ5	3.5	5.0	2.0		4		
φ6	4.2	5.0			5		
φ8	5.6	6.0			6		
φ10	7.0	6.0			6		
φ12	8.4	6.0		8	S44HT	SUS440C (焼入れ/焼き戻し) (HRC56±2)	

※1 製品の構造上、スリット(G寸法)の開口にはバラつきが御座います。MAX0.03mmとなります。  
スリットの精度が必要な際は、ガストースKタイプではなくガストースDタイプをご選択下さい。

単位: 円

径	S44	S44HT
φ4	3,800	3,900
φ5	4,300	4,400
φ6	4,800	5,000
φ8	5,800	6,000
φ10	6,800	7,100
φ12	7,800	8,100

●数量スライド価格

数量区分	標準対応			
数量	1	2~3	4~10	11~
値引率	基準単価	10%	15%	20%

\*但し同一品の場合適用とする

\*特注品・大口(100本以上)の場合は別途御見積とする

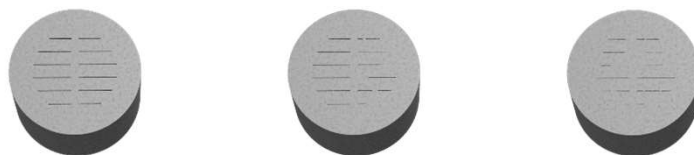
注文例	Code No.	A	材質
	PMSK	6	S44

【送料について】

一度のご発注金額が10,000円に満たない場合は、1,000円の送料が発生いたします。

【スリット部に関して】

・G寸法(スリット部)は最大0.03mmとなります。下図のように開口にバラつきが生じますが不良品では御座いません。



※2020年1月より、G寸法の表記が変更になりました。