

『糸引き』でお困りのお客様

特許取得
第6049927号

完全に 糸引きを防止できます。

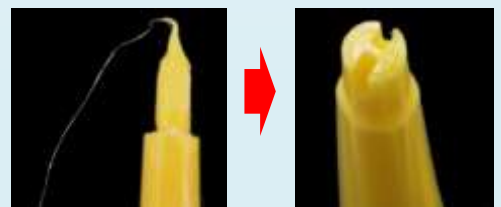
糸引き防止スプルー
ラジエータースプルー

効果が無ければ
返金致します！ ※1

<受賞履歴>

2017.11 “超”モノづくり部品大賞『機械部品賞』受賞
2018.01 第10回みやぎ優れMONO 認定

※1 対象樹脂で、生産に支障がでる糸引きが発生した場合は、
代金をお返し致します。(着払いで返品下さい)
当社標準品以外の形状の場合は、商品価格の50%をご負担お願いします。
返金対象期間:納入後1カ月以内
詳しくはプラモール精工のHPをご覧ください。



Before

After

●満足度100%!!

発売開始から約5年以上経ちましたが、未だに効果無しで返金した実績はありません。

●リピーター続出!!

注文の多くはリピートでのご注文です。

1社で100本以上ご使用いただいているお客様も多数いらっしゃいます。

ラジエータースプルーブシュ ご使用のお客様、ご検討のお客様の声

・お客様からの声

a社様

樹脂:PC

【感想】 これまで100mm程度の糸引きがあり、製品に影響が出てた。ラジエータースプルーブシュを導入してからは製品上問題のない5mm以下まで改善できた。

b社様

樹脂:ポリエステルエラストマー

【感想】 糸引きが改善された。ピーク圧の変動もなく、成形条件も変更せずに成形出来ている。

c社様

樹脂:LCP

【感想】 ラジエータースプルーブシュの導入により糸引きは改善された。追加工でH寸法を変更出来るということを知ったので、試しにラジエータースプルーブシュのH寸法を1.0mmに追加工し再試作したところ、H寸法0.5mmよりも糸引きが改善された。若干の糸引きも許容範囲の長さだったため、成形性の問題もない。

・お客様からの質問

Q1 ラジエータースプルーブシュのノズルタッチで当たる部分に何度もノズルタッチを行って潰れたりなどはしないのでしょうか？

A 何度もノズルタッチを行うと破損の恐れがあります。量産中にノズル後退を入れずラジエータースプルーブシュを接触させたまま生産を続けてください。

Q2 H寸法はどの様に選定すればいいですか？

A 連続生産で糸引きが発生している場合は0.5mmを選択します。ピーク圧が高くなった場合は0.1mmずつ広げると改善出来ます。導入前から糸引きが出たり出なかったりするようなものであれば1.0mmでも可能です。

Q3 コールドスラグなどが発生した時の対処法はありますか？

A コールドスラグが発生した時は、樹脂温を徐々に上げて調整してみてください。それでも良くならない時はH寸法を0.1mm~0.2mm程度広げると改善出来ます。

Q4 カタログに無いサイズは出来ませんか？

A 特注になりますが対応可能です。

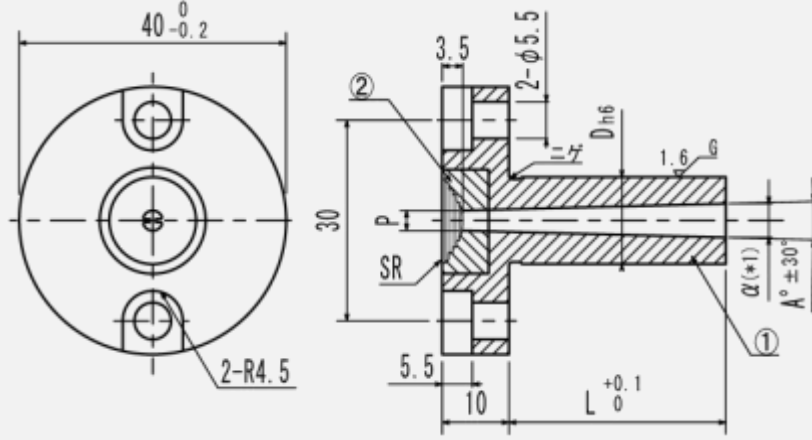
詳しくは
次のページ

ラジエータスプルー規格表

部品名	材質	硬度
① スプルー本体	SKD61	HRC48~52
② 先端入駒部	SUS440C	HRC55~60

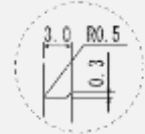
SR(ノズルタッチ部)は
3種類より選択できます
SR11、SR16、SR20

LSBBK

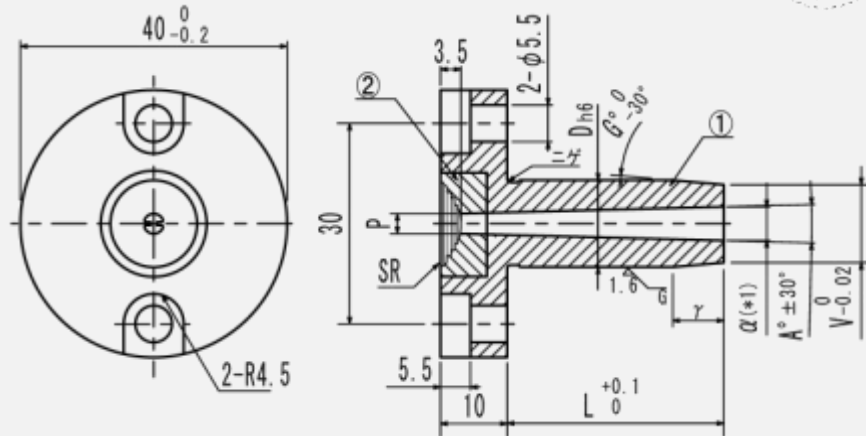


ノズル部
H形状詳細

ニゲ部詳細



LSBGK



D	L in 0.1	SR	P			A° in 0.5	H ※	V in 0.1	G°
			SR11	SR16	SR20				
8	10.0~50.0	11	2.5	3.5	4	2	0.5	D > V ≥ α + 2 テーパタイプ のみ適用	1~10 テーパタイプ のみ適用
10	10.0~60.0								
13	10.0~60.0								
16	10.0~100.0	20	3.5	4.5	7	3	1		
20									

※SR20時は0.5のみとなります。

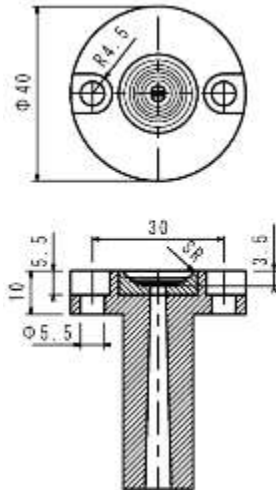
ラジエータースプルーは 規格外の形状も対応できます

テーパ形状も同様に対応可能です。

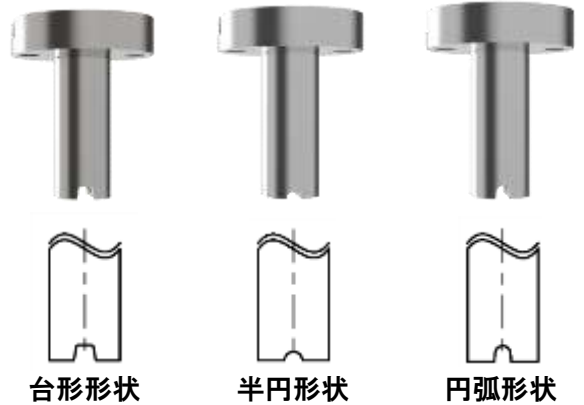
※テーパ時は全長公差LKC(0/-0.02)を推奨しています

プラモール精工規格形状
LSBBKタイプ

フランジ部 : $\phi 40$
ボルト穴ピッチ : 30mm
フランジ厚 : 10mm



ランナー加工も対応可能

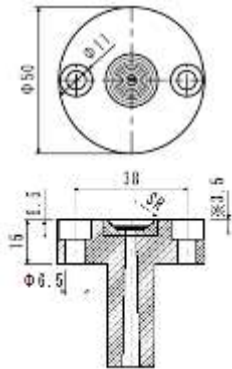


<加工実績例>

このような形状でもラジエータースプルー加工が出来ます。

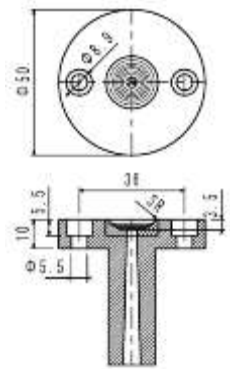
<フランジ厚15mm>

フランジ部 : $\phi 50$
ボルト穴ピッチ : 38mm
フランジ厚 : 15mm

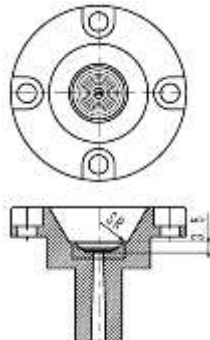


<旧JIS Aタイプ>

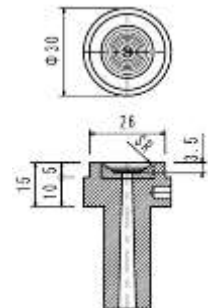
フランジ部 : $\phi 50$
ボルト穴ピッチ : 36mm
フランジ厚 : 10mm



<エクステンションタイプ>



<ショルダータイプ>



規格外の製作についてのご相談、価格・納期はプラモール精工 営業部までお問い合わせ下さい。

※ P寸法・SR形状は規格値のみとなります。材質:SKD61 (HRC48~52)、HPM1 (HRC37~43)

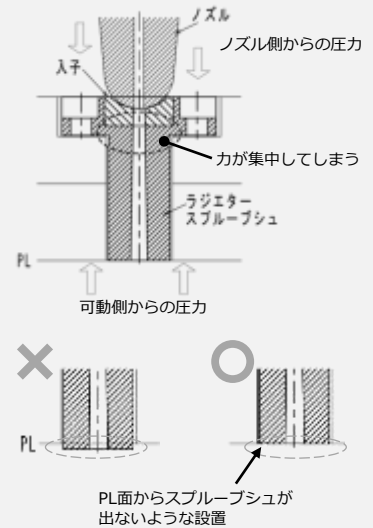
ラジエータースプルーを使用する際の注意事項

1. 組み込み時

- 金型に合った全長寸法ではない場合、「成形機のノズル側からの圧力」と「可動側からの圧力」が一箇所に集中し、破損してしまう恐れがあります。

スプルーブシュが金型のパーティング面から出ないような設置をお願いします。

※全長公差変更(公差+0.1/0から0/-0.02)のオプション「LKC」をご指定いただくか、組み込む際にお客様にて全長寸法の調整をお願い致します。



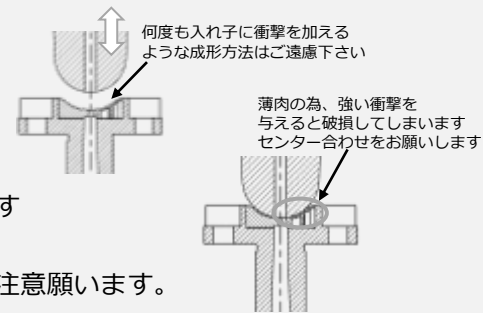
2. 成形加工時

- ノズルをスプルーブシュに接触したまま生産を続けて下さい。

糸引き防止効果を出すため、入れ子上面は薄肉にしております。中心より位置が片寄ったままノズルで強い衝撃を与えると、表面に亀裂が入る恐れがあるので注意願います。

※入れ子が破損した場合、**有償にて入れ子のみの入れ替え**を承ります

- ラジエータースプルーとノズルに異物（樹脂等）を挟み込まないようご注意ください。



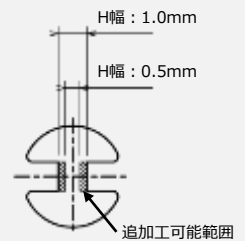
3. その他注意事項

- 追加工について

H寸法0.5の場合、材料により糸引きは改善されてもピーク圧が上昇する場合がございますが、H寸法を広げる事により改善するケースもあります。改善の際は、「お客様にてH幅を追加」または「追加工費を頂戴し弊社にて対応」も可能です。

※**追加工費@3,000.- (別途送料1,000円) 国内のみ**

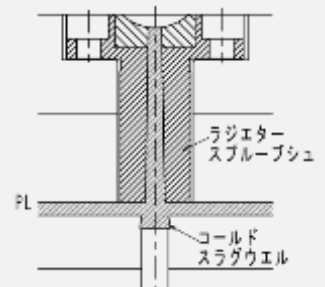
追加工の際は、一度の追加工で0.5mmから1.0mmへ広げるのではなく、0.1mm単位で徐々に幅を広げていただきますようお願い致します。



- コールドスラグウェルについて

現在ご使用中のスプルーブシュでコールドスラグが発生しやすい場合、ラジエータースプルーは抜群の断熱・放熱効果がある為、コールドスラグが発生する場合があります。

ランナー部・ゲート部へコールドスラグが流入しないように、スプルーロック部にはコールドスラグウェルを設けてご使用いただくか、スプルー部直下のエジェクタピンの長さを調整して下さい。



- 温度帯について

ラジエータースプルーは、温度が低すぎる場合、ランナーのノズル側が充填の前に固化してしまうことがあります。その場合は成形条件の調整をお願いします。

(ノーマルスプルーの時に設定した成形条件とラジエータースプルーブシュをご使用時の成形条件は異なる場合が御座います)

