

一体どうなってるの？

ピンゲートの概念を一新
今までなかった

タコ足形 ゲートフュージ

1つの2次スプルーから
複数のゲートを設けた画期的な形状

新登場



PCT特許出願中

上面タイプ (固定側)



断面形状



ゲート形状



※イメージ図

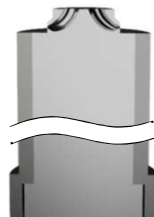
<実績樹脂>

樹脂	メーカー	グレード
PC	三菱エンジニアリング プラスチック	ユーピロン S2000
POM	旭化成	テナック 351 0NC

側面タイプ (可動側)



断面形状



ゲート形状



※イメージ図

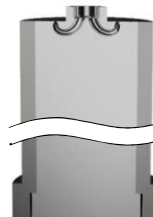
<実績樹脂>

樹脂	メーカー	グレード
ABS	UMG ABS	EX18A 450
PC/ABS	テクノポリマー	CK10G10黒

裏面タイプ (可動側)



断面形状



ゲート形状



※イメージ図

<実績樹脂>

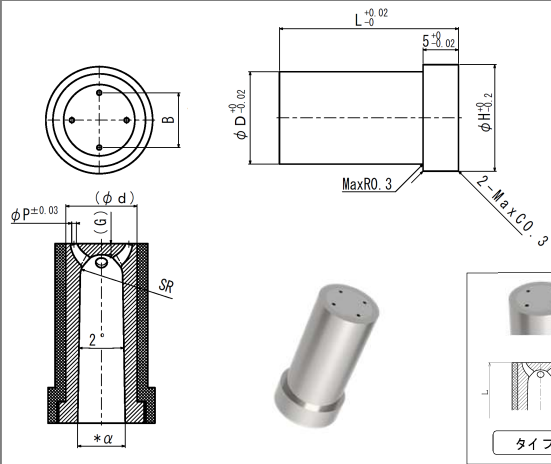
樹脂	メーカー	グレード
POM	旭化成	テナック 351 0NC
PP	プライムポリマー	プライムポリプロ J108M
PE	日本ポリエチレン	ノバテックLD LJ808

※上記以外の樹脂はご相談下さい。

タコ足形タイプは、ゲートの数が増えた分だけ『2次スプルーの削減』、
『ランナーを極端に短く』できるため大幅な材料費削減に役立ちます。



上面タイプ



Code No	L	P	H	B	SR	d	G	タイプ	C	V
Code	D	in 0.01	in 0.1					※		
TGT	08	10.00~29.00	0.2~0.4	10	3.8	1.50	6	1 2 3	0.3	1.6
	10A		0.2~0.5	12	4.8	1.90	8		0.4	1.8
	10B		0.2~0.6		5.8	2.25			0.5	2.0
	13		0.2~0.8	15	7.7	3.00	10		1.6	0.5

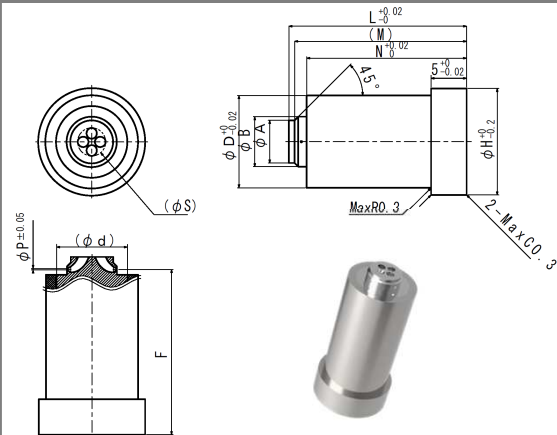
※落とし込み形状

TGT: 上面タイプ(固定側)

単位: 円

D	L	落とし込み形状		
		タイプ1	タイプ2	タイプ3
φ8	10.00~20.00	78,000	89,000	91,000
	20.01~29.00	79,000	91,000	93,000
φ10A	10.00~20.00	79,000	91,000	93,000
	20.01~29.00	82,000	93,000	95,000
φ10B	10.00~20.00	79,000	91,000	93,000
	20.01~29.00	82,000	93,000	95,000
φ13	10.00~20.00	82,000	93,000	95,000
	20.01~29.00	84,000	96,000	98,000

側面タイプ



Code No	L	P	A	B	M	N	H	d	F	S	
Code	D	in 0.01	in 0.1								
TGS	08	10.00~29.00	0.2~0.4	4.0	別表 参照 ※1	L-0.3 L-0.5 L-0.6	L-2.5	10	6	L-1.1	2.8
	10		0.2~0.5	5.0				12	8	L-1.4	3.4
	13		0.2~0.6	6.0				15	10	L-1.7	4.1

TGS: 側面タイプ(可動側)

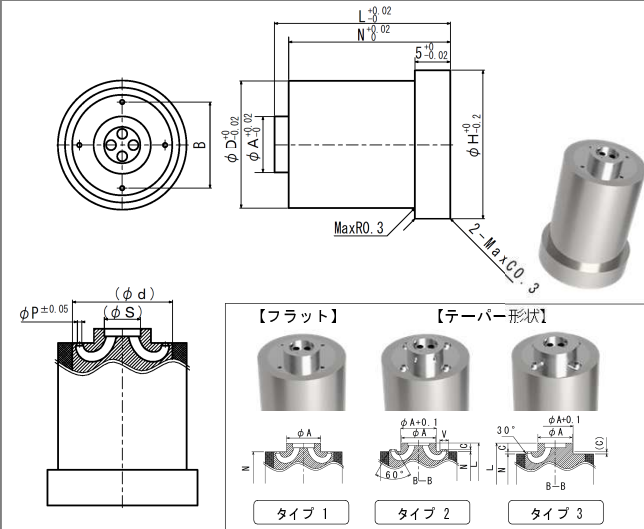
単位: 円

D	L	価格
φ8	10.00~20.00	67,000
	20.01~29.00	70,000
φ10	10.00~20.00	67,000
	20.01~29.00	71,000
φ13	10.00~20.00	72,000
	20.01~29.00	75,000

■ B寸法詳細表 ※1

D	ゲート径P ※1				
	0.2	0.3	0.4	0.5	0.6
08	4.6	4.4	4.3	-	-
10	5.8	5.6	5.4	5.3	-
13	7.0	6.9	6.7	6.5	6.4

裏面タイプ



Code No	L	P	N	H	B	d	s	タイプ	C	V	
Code	D	in 0.01	in 0.1	in 0.01				※1			
TGB	13A	10.00~28.00	0.2~0.3	L-1.9~L-0.9	15	6.0	10	2.6	1	0.3	1.4
	13B		0.2~0.4	L-2.0~L-1.0				3.2	2	0.3	1.6
	16		0.2~0.5	L-2.3~L-1.3	19	9.0	12	3.8	3	0.4	1.8
	18		0.2~0.8	L-2.7~L-1.7	21	12.0	14	5.1	5	0.5	2.0

※1 落とし込み形状 (下図参照)

TGB: 裏面タイプ(可動側)

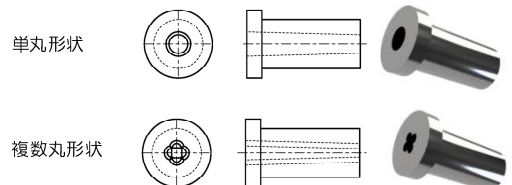
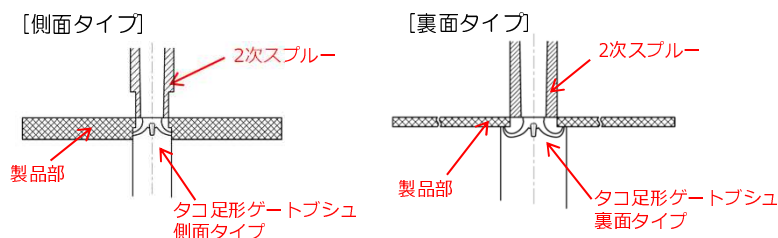
単位: 円

D	L	落とし込み形状		
		タイプ1	タイプ2,3	タイプ4,5
φ13A	10.00~20.00	82,000	93,000	95,000
	20.01~28.00	84,000	95,000	97,000
φ13B	10.00~20.00	84,000	95,000	97,000
	20.01~28.00	86,000	98,000	100,000
φ16	10.00~20.00	86,000	98,000	100,000
	20.01~28.00	88,000	100,000	102,000
φ18	10.00~20.00	88,000	100,000	102,000
	20.01~28.00	91,000	102,000	104,000

2次スプルー

2次スプルーの製作も特注にて承ります。
(側面タイプ、裏面タイプご注文のお客様に限ります)

<2次スプルー形状例>



※詳しくは営業課までお問い合わせください