

# ラジエタースプルー

ストレートタイプ

■ LSBBK

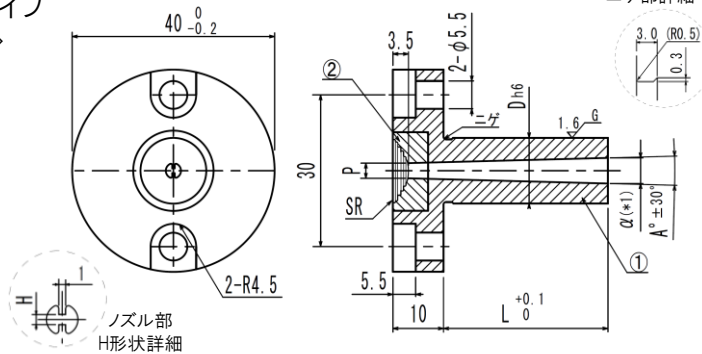
テーパータイプ

■ LSBGK

# ラジエータースプルーブシュ

部品名	材質	硬度
① スプルー本体	SKD61	HRc48~52
② 先端入軸部	SUS440C	HRc55~60

ストレートタイプ  
〈LSBBK〉



規格表										
Code No	L		SR	P			A°	H	D h6	
Code	D	in 0.1		SR11	SR16	SR20				
ストレートタイプ LSBBK	8	10.0~50.0		11	2.5	3.5	4.0	2.0	0.5	0
	10	10.0~60.0								-0.009
	13									0
テーパタイプ LSBGK	16	10.0~100.0		16	3.0	4.0	4.5	2.5	0.7	-0.011
	20									※

※SR20時は0.5のみとなります。

注文例	Code No	D	L	SR	P	A	H	LKC等
	LSBBK	13	50.0	11	3	3	0.5	LKC

(※1) α寸法はL寸法により決まります。

製作限界 D-α ≥ 2

$$(\alpha \text{の算出}) \alpha = P + 2(L + 7) \tan \frac{A}{2}$$

価格表

全長 L)	SR11			SR16			SR20		
	8	10,13	16,20	8	10,13	16,20	8	10,13	16,20
10.0~20.0	39,100 税込 43,010	39,100 税込 43,010	39,100 税込 43,010	40,300 税込 44,330	40,300 税込 44,330	40,300 税込 44,330	50,600 税込 55,660	50,600 税込 55,660	50,600 税込 55,660
20.1~30.0	40,900 税込 44,990	40,900 税込 44,990	40,900 税込 44,990	42,000 税込 46,200	42,000 税込 46,200	42,000 税込 46,200	52,400 税込 57,640	52,400 税込 57,640	52,400 税込 57,640
30.1~40.0	40,900 税込 44,990	40,900 税込 44,990	40,900 税込 44,990	42,000 税込 46,200	42,000 税込 46,200	42,000 税込 46,200	52,400 税込 57,640	52,400 税込 57,640	52,400 税込 57,640
40.1~50.0	42,600 税込 46,860	42,600 税込 46,860	42,600 税込 46,860	43,700 税込 48,070	43,700 税込 48,070	43,700 税込 48,070	54,100 税込 59,510	54,100 税込 59,510	54,100 税込 59,510
50.1~60.0	- 税込 -	42,600 税込 46,860	42,600 税込 46,860	- 税込 -	43,700 税込 48,070	43,700 税込 48,070	- 税込 -	54,100 税込 59,510	54,100 税込 59,510
60.1~70.0	- 税込 -	- 税込 -	44,300 税込 48,730	- 税込 -	- 税込 -	45,500 税込 50,050	- 税込 -	- 税込 -	55,800 税込 61,380
70.1~80.0	- 税込 -	- 税込 -	44,300 税込 48,730	- 税込 -	- 税込 -	45,500 税込 50,050	- 税込 -	- 税込 -	55,800 税込 61,380
80.1~90.0	- 税込 -	- 税込 -	47,800 税込 52,580	- 税込 -	- 税込 -	48,900 税込 53,790	- 税込 -	- 税込 -	59,300 税込 65,230
90.1~100.0	- 税込 -	- 税込 -	47,800 税込 52,580	- 税込 -	- 税込 -	48,900 税込 53,790	- 税込 -	- 税込 -	59,300 税込 65,230

## 【 追加工オプション 】

Code	L寸法公差変更	仕様
LKC		LKC=L指定0.01mm単位
1,200 税込1,320		L +0.1 0 → L 0 -0.02

※商品納入後、お客様にて全長の調整を行わない場合は、全長公差変更のLKC追加を推奨させていただいております。

### 【組み込み時の注意事項】

- ・ 導入の際は、スプルーブシュが金型のパーティング面から出ないように設置をお願いします。  
※全長公差変更のオプション「LKC」(全長公差+0.1/0から0/-0.02へ変更)をご指定いただくか、組み込む際にお客様にて全長寸法の調整をお願い致します。

### 【成形加工時の注意事項】

- ・ ノズルをスプルーブシュに接触したまま生産を続けても糸引きは防止できません。
- ・ ラジエータースプルーとノズルの間に異物(樹脂等)を挟み込まないようにご注意ください。
- ・ 糸引き防止効果を出すため、入れ子の上面を薄肉にしております。中心より位置が片寄ったままノズルで強い衝撃を与えると、表面に亀裂が入る恐れがあるので注意願います。  
※入れ子が破損してしまった場合は、有償にて入れ子のみの入れ替えを承ります。

### 【その他注意事項】

＜追加工について＞

H寸法0.5mmの場合、材料により糸引きは改善されてもピーク圧が上昇する場合がございますが、H寸法を広げる事により改善するケースもあります。改善の際は「お客様にてH寸法を追加工」または「追加工費を頂戴し弊社にて対応」も可能で御座います。

追加工費@3,500.- (別途送料1,000円) ※規格品適用価格。特注形状の場合は別途お見積り

追加工の際は、0.1mm単位にて徐々に幅を広げていただきますようお願い致します。

※ご購入時H寸法が1.0mmの場合は変更不可となりますので予めご了承願います。

＜コールドスラグウェルについて＞

コールドスラグが発生する場合があります。コールドスラグウェルを設けるか、スプルー部のエジェクタピンの長さを調整して下さい。

＜温度帯について＞

温度が低すぎる場合、ノズル側のランナーが充填の前に固化してしまうことがあります。その場合は成形条件を調整をお願いします。(ノーマルスプルーの時に設定した成形条件とラジエータースプルーブシュをご使用時の成形条件は異なる場合がございます)

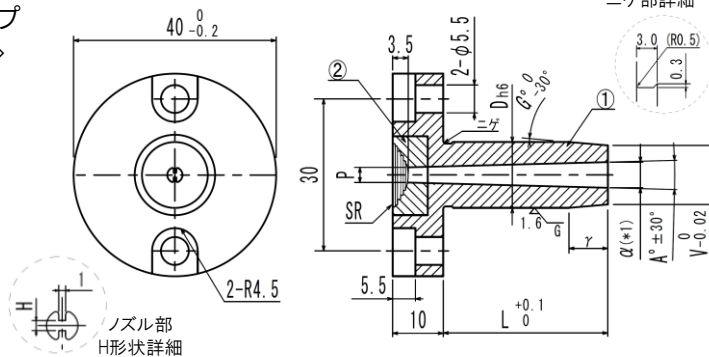
### 【その他】

- ・ 規格以外の外形形状もご相談に応じます。詳細は営業までお問い合わせ下さい。
- ・ 実績のある樹脂が確認が必要なため、あらかじめご購入前にご使用の樹脂をご連絡下さい。
- ・ 先端入子は軽圧入しており、取り外しは出来ません。
- ・ 入子単品での販売は行っておりません。

# ラジエータースプルーブシュ

部品名	材質	硬度
① スプルー本体	SKD61	HRG48~52
② 先端入軸部	SUS440C	HRC55~60

テーパタイプ  
〈LSBGK〉



ニゲ部詳細

規格表										
Code No	L	SR	P			A°	H	V	G°	D h6
Code	in 0.1		SR11	SR16	SR20	in 0.5		in 0.1		
ストレートタイプ LSBBK	8	10.0~50.0				2.0	0.5	D > V ≥ α + 2	1~10	0
	10	10.0~60.0	11	2.5	3.5	4.0	2.5	0.7	テーパタイプのみ適用	-0.009
	13		3.0	4.0	4.5	0				
テーパタイプ LSBGK	16	10.0~100.0	16	3.0	4.0	4.5	2.5	1.0 ※	テーパタイプのみ適用	-0.011
	20		3.5	4.5	7.0	3.0				0
										-0.013

※SR20時は0.5のみとなります。

注文例	Code No	D	L	SR	P	A	H	V	G	LKC等
	LSBGK	13	50.0	11	3	3	0.5	11	5	LKC

(※1) α寸法はL寸法により決まります。

$$\text{製作限界 } D - \alpha \geq 2 \quad (\alpha \text{の算出}) \alpha = P + 2(L + 7) \tan \frac{A}{2}$$

(※2) L寸法はP,V,Aにより制限されます。

$$V - \alpha \geq 2 \quad L - r \geq 3 \quad (r \text{の算出}) r = \frac{D - V}{2 \tan(G - 0.25)}$$

価格表

全長 L)	SR11			SR16			SR20		
	8	10,13	16,20	8	10,13	16,20	8	10,13	16,20
10.0~20.0	40,300 税込 44,330	40,300 税込 44,330	40,300 税込 44,330	41,400 税込 45,540	41,400 税込 45,540	41,400 税込 45,540	51,800 税込 56,980	51,800 税込 56,980	51,800 税込 56,980
20.1~30.0	42,000 税込 46,200	42,000 税込 46,200	42,000 税込 46,200	43,200 税込 47,520	43,200 税込 47,520	43,200 税込 47,520	53,500 税込 58,850	53,500 税込 58,850	53,500 税込 58,850
30.1~40.0	42,000 税込 46,200	42,000 税込 46,200	42,000 税込 46,200	43,200 税込 47,520	43,200 税込 47,520	43,200 税込 47,520	53,500 税込 58,850	53,500 税込 58,850	53,500 税込 58,850
40.1~50.0	43,700 税込 48,070	43,700 税込 48,070	43,700 税込 48,070	44,900 税込 49,390	44,900 税込 49,390	44,900 税込 49,390	55,200 税込 60,720	55,200 税込 60,720	55,200 税込 60,720
50.1~60.0	- 税込 -	43,700 税込 48,070	43,700 税込 48,070	- 税込 -	44,900 税込 49,390	44,900 税込 49,390	- 税込 -	55,200 税込 60,720	55,200 税込 60,720
60.1~70.0	- 税込 -	- 税込 -	45,500 税込 50,050	- 税込 -	- 税込 -	46,600 税込 51,260	- 税込 -	- 税込 -	57,000 税込 62,700
70.1~80.0	- 税込 -	- 税込 -	45,500 税込 50,050	- 税込 -	- 税込 -	46,600 税込 51,260	- 税込 -	- 税込 -	57,000 税込 62,700
80.1~90.0	- 税込 -	- 税込 -	48,900 税込 53,790	- 税込 -	- 税込 -	50,100 税込 55,110	- 税込 -	- 税込 -	60,400 税込 66,440
90.1~100.0	- 税込 -	- 税込 -	48,900 税込 53,790	- 税込 -	- 税込 -	50,100 税込 55,110	- 税込 -	- 税込 -	60,400 税込 66,440

## 【 追加工オプション 】

Code	L寸法公差変更	仕様
LKC		LKC=L指定0.01mm単位
1,200 税込1,320		L +0.1 / 0 → L 0 / -0.02

※商品納入後、お客様にて全長の調整を行わない場合は、全長公差変更のLKC追加を推奨させていただいております。

### 【組み込み時の注意事項】

- ・ 導入の際は、スプルーブシュが金型のパーティング面から出ないように設置をお願いします。
- ※全長公差変更のオプション「LKC」(全長公差+0.1/0から0/-0.02へ変更)をご指定いただくか、組み込む際にお客様にて全長寸法の調整をお願い致します。

### 【成形加工時の注意事項】

- ・ ノズルをスプルーブシュに接触したまま生産を続けても糸引きは防止できません。
- ・ ラジエータースプルーとノズルの間に異物(樹脂等)を挟み込まないようご注意ください。
- ・ 糸引き防止効果を出すため、入れ子の上面を薄肉にしております。中心より位置が片寄ったままノズルで強い衝撃を与えると、表面に亀裂が入る恐れがあるので注意願います。
- ※入れ子が破損してしまった場合は、有償にて入れ子のみの入れ替えを承ります。

### 【その他注意事項】

＜追加工について＞

H寸法0.5mmの場合、材料により糸引きは改善されてもピーク圧が上昇する場合は御座いますが、H寸法を広げる事により改善するケースもあります。改善の際は「お客様にてH寸法を追加工」または「追加工費を頂戴し弊社にて対応」も可能で御座います。

追加工費@3,500.- (別途送料1,000円) ※規格品適用価格。特注形状の場合は別途お見積り

追加工の際は、0.1mm単位にて徐々に幅を広げていただきますようお願い致します。

※ご購入時H寸法が1.0mmの場合は変更不可となりますので予めご了承願います。

＜コールドスラグウェルについて＞

コールドスラグが発生する場合があります。コールドスラグウェルを設けるか、スプルー部のエジェクタピンの長さを調整して下さい。

＜温度帯について＞

温度が低すぎる場合、ノズル側のランナーが充填の前に固化してしまうことがあります。その場合は成形条件を調整をお願いします。(ノーマルスプルーの時に設定した成形条件とラジエータースプルーブシュをご使用時の成形条件は異なる場合が御座います)

### 【その他】

- ・ 規格以外の外形形状もご相談に応じます。詳細は営業までお問い合わせ下さい。
- ・ 実績のある樹脂が確認が必要なため、あらかじめご購入前にご使用の樹脂をご連絡下さい。
- ・ 先端入子は軽圧入しており、取り外しは出来ません。
- ・ 入子単品での販売は行っておりません。