

タコ足ゲート

上面タイプ

■ TGTタイプ

側面タイプ

■ TGSタイプ

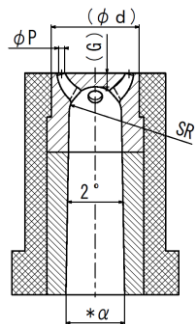
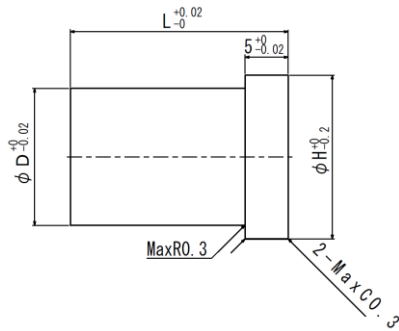
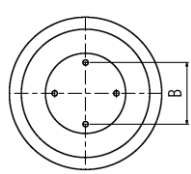
裏面タイプ

■ TGBタイプ

タコ足形ゲートブシュ 上面タイプ (固定側)

外周部 (材質: 硬度)	入駒部 (材質: 硬度)
材質: 硬度	材質: 硬度
SKH51: HRC59~61	SUS440C: HRC55~60

外周部 (材質: 硬度)	入駒部 (材質: 硬度)
材質: 硬度	材質: 硬度
SKH51: HRC59~61	SUS440C: HRC55~60



(*1) α の計算方法 $\alpha = 2SR + 2(L - G - SR) \tan 1^\circ$

上記計算により算出される寸法は参考値となります。

注文例	Code No	D	L	P	タイプ
	TGT	10	20.50	P0.3	1

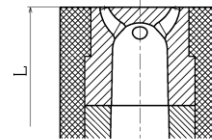
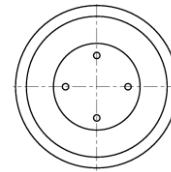
Code No	D	L	P	H	B	SR	d	G	タイプ	C	V
Code	in	0.01	in	0.1					※		
TGT	10	10.00~30.00	0.2~0.4	12	3.8	1.50	6	0.8	1 2 3	0.3	1.6
	13A		0.2~0.5	15	4.8	1.90	8	1.1		0.4	1.8
	13B		0.2~0.6	5.8	2.25	1.3	0.5	2.0			
16	10.00~40.00	0.2~0.8	19	7.7	3.00	10	1.6	0.5	2.3		

【価格表】

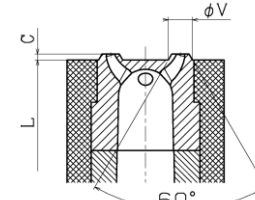
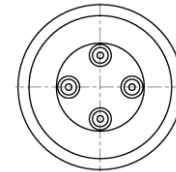
※落とし込み形状 (右図参照)

TGT: 上面タイプ (固定側)				
D	L	タイプ1	タイプ2	タイプ3
10	10.00~20.00	¥89,700 (税込 ¥98,670)	¥102,400 (税込 ¥112,640)	¥104,700 (税込 ¥115,170)
	20.01~30.00	¥90,900 (税込 ¥99,990)	¥104,700 (税込 ¥115,170)	¥107,000 (税込 ¥117,700)
13A	10.00~20.00	¥90,900 (税込 ¥99,990)	¥104,700 (税込 ¥115,170)	¥107,000 (税込 ¥117,700)
	20.01~30.00	¥94,300 (税込 ¥103,730)	¥107,000 (税込 ¥117,700)	¥109,300 (税込 ¥120,230)
13B	10.00~20.00	¥90,900 (税込 ¥99,990)	¥104,700 (税込 ¥115,170)	¥107,000 (税込 ¥117,700)
	20.01~30.00	¥94,300 (税込 ¥103,730)	¥107,000 (税込 ¥117,700)	¥109,300 (税込 ¥120,230)
16	10.00~20.00	¥94,300 (税込 ¥103,730)	¥107,000 (税込 ¥117,700)	¥109,300 (税込 ¥120,230)
	20.01~40.00	¥96,600 (税込 ¥106,260)	¥110,400 (税込 ¥121,440)	¥112,700 (税込 ¥123,970)

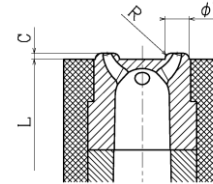
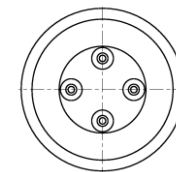
落とし込み形状



タイプ 1
【フラット形状】

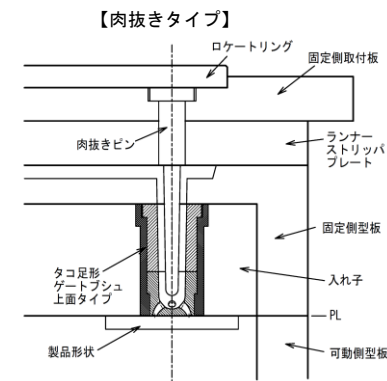
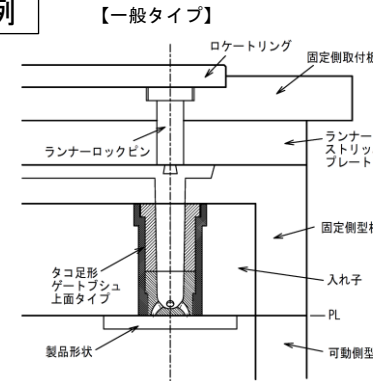


タイプ 2
【テーパ形状】



タイプ 3
【R形状】

使用例



【表記以外】

- ・追加加工は破損に繋がりますのでご遠慮下さい。
- ・規格以外の落とし込み形状はご相談下さい

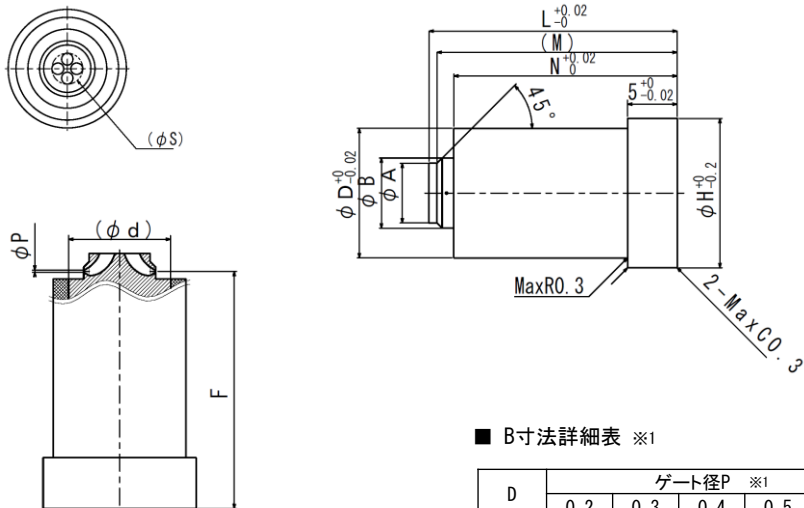
【その他】

- ・入れ子を組み合わせているため、まれにゲート径の穴がズレている場合がございますが、ゲート部の表面積は同じものとなりますので、安心してご使用ください。
- ・商品のみ販売とさせていただきます。お客様の金型への追加加工は弊社ではお断りをさせていただきますのでご了承ください。
- ・限られた樹脂のみでの実績となりますので、弊社にて実績のない樹脂の場合はご相談下さい。

タコ足形ゲートブシュ 側面タイプ

(可動側)

外周部 (材質: 硬度)	入駒部 (材質: 硬度)
材質: 硬度	材質: 硬度
SKD61: HRC48~52	SUS440C: HRC55~60



■ B寸法詳細表 ※1

D	ゲート径P ※1				
	0.2	0.3	0.4	0.5	0.6
08	4.6	4.4	4.3	-	-
10	5.8	5.6	5.4	5.3	-
13	7.0	6.9	6.7	6.5	6.4

Code No	D	L	P	A	B	M	N	H	d	F	S
Code	D	in	0.01	in	0.1						
TGS	08	10.00~29.00	0.2~0.4	4.0	別表参照 ※1	L-0.3	L-2.5	10	6	L-1.1	2.8
	10							8	L-1.4	3.4	
	13							10	L-1.7	4.1	

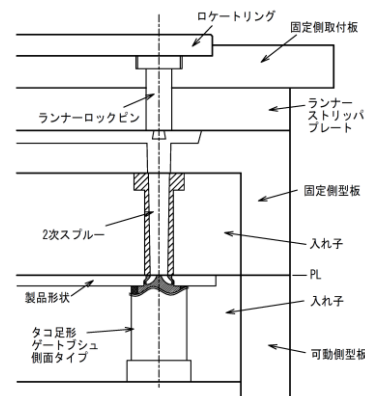
※1 B寸法はゲート径Pにより変動いたします。

【価格表】

TGS: 側面タイプ(可動側)		
D	L	
8	10.00~20.00	¥77,100 (税込 ¥84,810)
	20.01~29.00	¥80,500 (税込 ¥88,550)
10	10.00~20.00	¥77,100 (税込 ¥84,810)
	20.01~29.00	¥81,700 (税込 ¥89,870)
13	10.00~20.00	¥82,800 (税込 ¥91,080)
	20.01~29.00	¥86,300 (税込 ¥94,930)

注文例	Code No	D	-	L	-	P
	TGS	10	-	20.50	-	P0.3

使用例



【表記以外】

・追加加工は破損に繋がりますのでご遠慮下さい。

【使用上の注意】

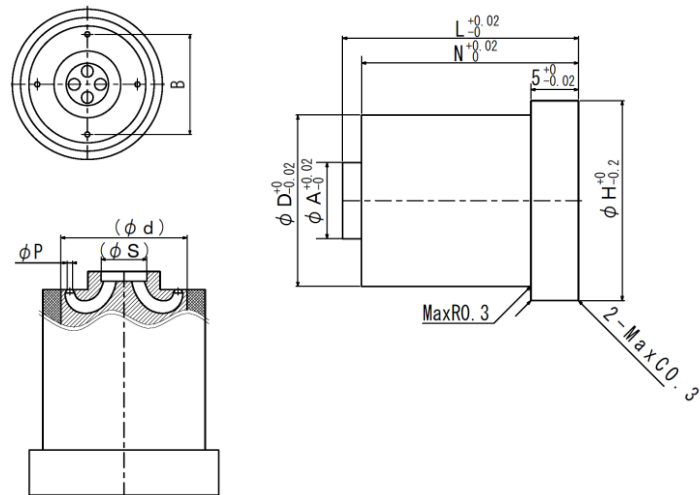
・可動側に設置する部品となりますので、固定側に設置する2次スプルーはお客様でご用意いただくか弊社へご相談下さい

【その他】

- ・入れ子を組み合わせているため、まれにゲート径の穴がズレている場合が御座いますが、ゲート部の表面積は同じものとなりますので、安心してご使用ください。
- ・商品のみ販売とさせていただきます。お客様の金型への追加加工は弊社ではお断りをさせていただきますのでご了承ください。
- ・限られた樹脂のみでの実績となりますので、弊社にて実績のない樹脂の場合はご相談下さい。

タコ足形ゲートブシュ 裏面タイプ (可動側)

外周部 (材質: 硬度)	入駒部 (材質: 硬度)
材質: 硬度	材質: 硬度
SKD61: HRC48~52	SUS440C: HRC55~60



Code No	D	L	P	N	H	B	d	S	タイプ	C	V	A
Code	(in)	0.01	(in)	0.01					※1			別表参照 ※2
TGB	13A	10.00~28.00	0.2~0.3	L-1.9~L-0.9	15	6.0	10	2.6	1	0.3	1.4	
	13B		0.2~0.4	L-2.0~L-1.0		7.5		3.2	0.3	1.6		
	16		0.2~0.5	L-2.3~L-1.3	19	9.0	12	3.8	0.4	1.8		
	18		0.2~0.8	L-2.7~L-1.7	21	12.0	14	5.1	0.5	2.0		

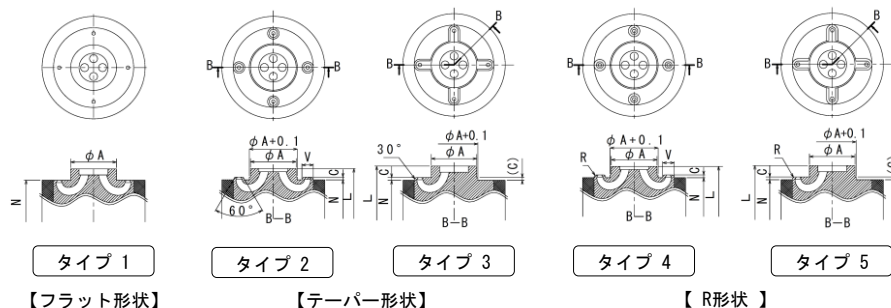
【価格表】

※1 落とし込み形状 (右図参照)

TGB:裏面タイプ(可動側)				
D	L	タイプ1	タイプ2、3	タイプ4、5
13A	10.00~20.00	¥94,300 (税込 ¥103,730)	¥107,000 (税込 ¥117,700)	¥109,300 (税込 ¥120,230)
	20.01~28.00	¥96,600 (税込 ¥106,260)	¥109,300 (税込 ¥120,230)	¥111,600 (税込 ¥122,760)
13B	10.00~20.00	¥96,600 (税込 ¥106,260)	¥109,300 (税込 ¥120,230)	¥111,600 (税込 ¥122,760)
	20.01~28.00	¥98,900 (税込 ¥108,790)	¥112,700 (税込 ¥123,970)	¥115,000 (税込 ¥126,500)
16	10.00~20.00	¥98,900 (税込 ¥108,790)	¥112,700 (税込 ¥123,970)	¥115,000 (税込 ¥126,500)
	20.01~28.00	¥101,200 (税込 ¥111,320)	¥115,000 (税込 ¥126,500)	¥117,300 (税込 ¥129,030)
18	10.00~20.00	¥101,200 (税込 ¥111,320)	¥115,000 (税込 ¥126,500)	¥117,300 (税込 ¥129,030)
	20.01~28.00	¥104,700 (税込 ¥115,170)	¥117,300 (税込 ¥129,030)	¥119,600 (税込 ¥131,560)

注文例	Code No	D	L	P	N	タイプ	A
	TGB	13A	20.50	P0.3	N19.3	1	A4.5

落とし込み形状

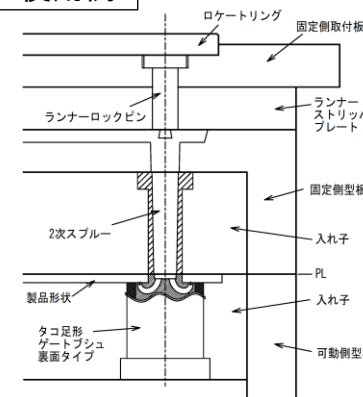


■ A寸法詳細表 ※2

D	A ※2				
	フラット	テーパ形状		R形状	
	タイプ1	タイプ2	タイプ3	タイプ4	タイプ5
13A	4.00~5.10	-	4.00~5.10	-	4.00~5.10
13B	4.80~6.50	4.80	4.81~6.50	4.80	4.81~6.50
16	5.80~7.90	5.80~6.10	6.11~7.90	5.80~6.10	6.11~7.90
18	7.50~10.60	7.50~8.90	8.91~10.60	7.50~8.90	8.91~10.60

※3 13A選択時、落とし込み形状タイプ2,4は指定不可となります

使用例



【表記以外】

- ・追加加工は破損に繋がりますのでご遠慮下さい。
- ・規格以外の落とし込み形状はご相談下さい

【使用上の注意】

- ・可動側に設置する部品となりますので、固定側に設置する2次スプルーはお客様でご用意いただくか弊社へご相談下さい

【その他】

- ・入れ子を組み合わせているため、まれにゲート径の穴がズレている場合が御座いますが、ゲート部の表面積は同じものとなりますので、安心してご使用ください。
- ・商品のみ販売とさせていただきます。お客様の金型への追加加工は弊社ではお断りをさせていただきますのでご了承ください。
- ・限られた樹脂のみでの実績となりますので、弊社にて実績のない樹脂の場合はご相談下さい。