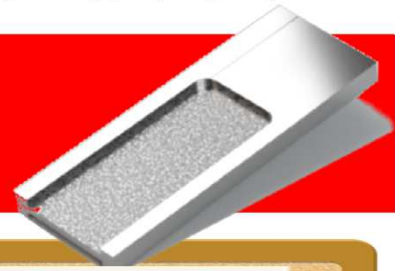


新商品

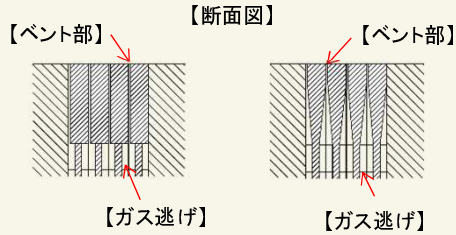
8月1日発売開始

今度のガストーンスはハーモニカタイプ！

ガストーンス Jタイプ



勾配加工で、
"ガス逃げ" しっかり確保



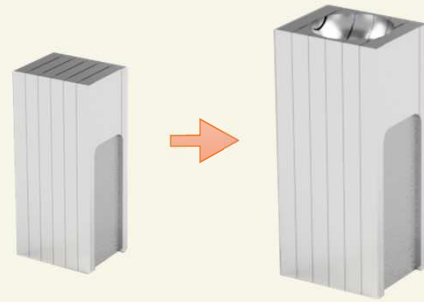
勾配無(ストレート)に比べ、ヤニ詰まりを格段に抑えます。
* 勾配加工はオプションとなります。



バラせるので、
メンテナンスも簡単！



例えばこんな使い方



加工方法を問わずに先端形状が作れます。
切削で加工した場合もバリ取りが容易です。

排気力が
違う！

裏のガス逃げが大きく、
格段に排気力UP！

製品規格・価格

外形図	
PMSJ5/PMSJ8	PMSJ12/PMSJ15
材質: PD613 硬度: HRC57~59	材質: NAK80 硬度: HRC40~42

Code	製品規格				価格 @/P
	A	B	C	G	
PMSJ5	5.0	15.0	1.0	0.01~0.05	3,500
PMSJ8	8.0	20.0	1.2		
PMSJ12	12.0	30.0	1.5		
PMSJ15	15.0		2.0		

●数量別割引価格

数量区分	数量	値引率
標準対応	1	基準単価
	2~3	10%
	4~10	15%
	11~	20%

*適用範囲: 同一品のみ (オプション含む)

*特注品: 別途御見積り



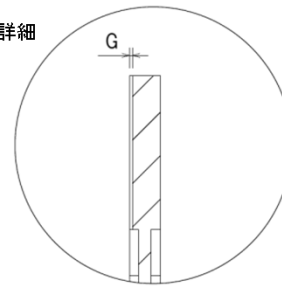
オプション規格・価格

Code	固定用溝加工	Code	固定用入れ子	Code	先端逃げ加工	オプション規格表				
MT		KE		F		T	MT	KE	F	
						PMSJ5	0.5	4.0~8.0		
						PMSJ8		4.0~10.0		
						PMSJ12	1.0	4.0~15.0	1.0~20.0	1.0~3.0
						PMSJ15		4.0~15.0		
						オプション価格表 @/P				
						Code	MT	KE	F	
						PMSJ5			1,000	
						PMSJ8				
						PMSJ12	500	1,000		
						PMSJ15			1,500	

Jタイプガストース (ハーモニカタイプ)

Code	材質	硬度
PMSJ 5	PD613	HRC57~59
PMSJ 8	PD613	HRC57~59
PMSJ 12	NAK80	HRC40~42
PMSJ 15	NAK80	HRC40~42

スリット部詳細



オプション

Code	先端逃げ加工	規格・価格	
F			
		Code	F
		PMSJ 5	1.0
		PMSJ 8	2.0
		PMSJ 12	3.0
		PMSJ 15	3.0
		価格	¥1,000
			¥1,500

Code	固定用溝加工	規格・価格	
MT			
		Code	T
		PMSJ 5	0.5
		PMSJ 8	1.0
		PMSJ 12	1.0
		PMSJ 15	1.0
		価格	¥500

注文方法	Code No	G	オプション
	PMS J 8	- 0.03	- MT8

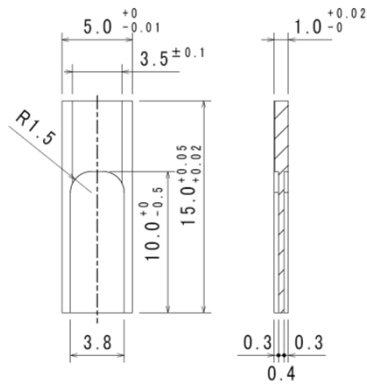
■固定用入れ子の販売に関して

Code	固定用入れ子	規格・価格	
KE			
		Code	in 1.0
		PMSJ 5	KE
		PMSJ 8	1~20
		PMSJ 12	1~20
		PMSJ 15	1~20
		価格	¥1,000

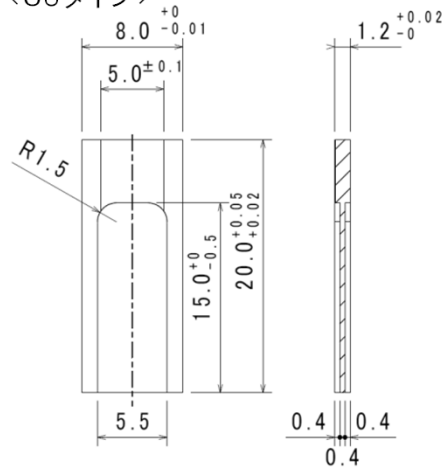
注文方法	Code No	オプション
	PMS J	- KE5

※Jタイプ本体とセットでの販売となります。固定用入れ子単品での販売はしていません。

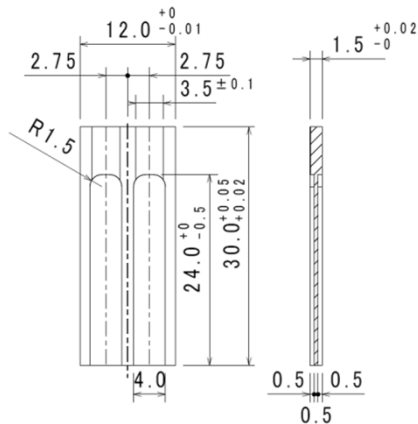
<J5タイプ>



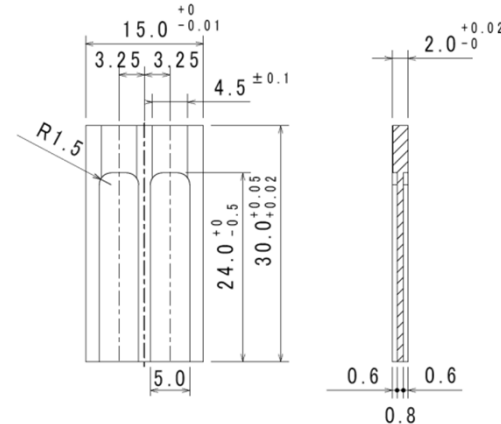
<J8タイプ>



<J12タイプ>



<J15タイプ>



Code No	in 0.01	価格
	G	
PMSJ 5	0.01~0.05	¥3,500
PMSJ 8		
PMSJ 12		¥3,800
PMSJ 15		

注文方法	Code No	G
	PMS J 8	- 0.03

数量別 割引価格	1	2~3	4~10	11~
	価格表通	10%	15%	20%

※適用範囲：同一品のみ(オプション含む)
※ご注文金額5,000円未満の場合は送料800円ご負担願います。