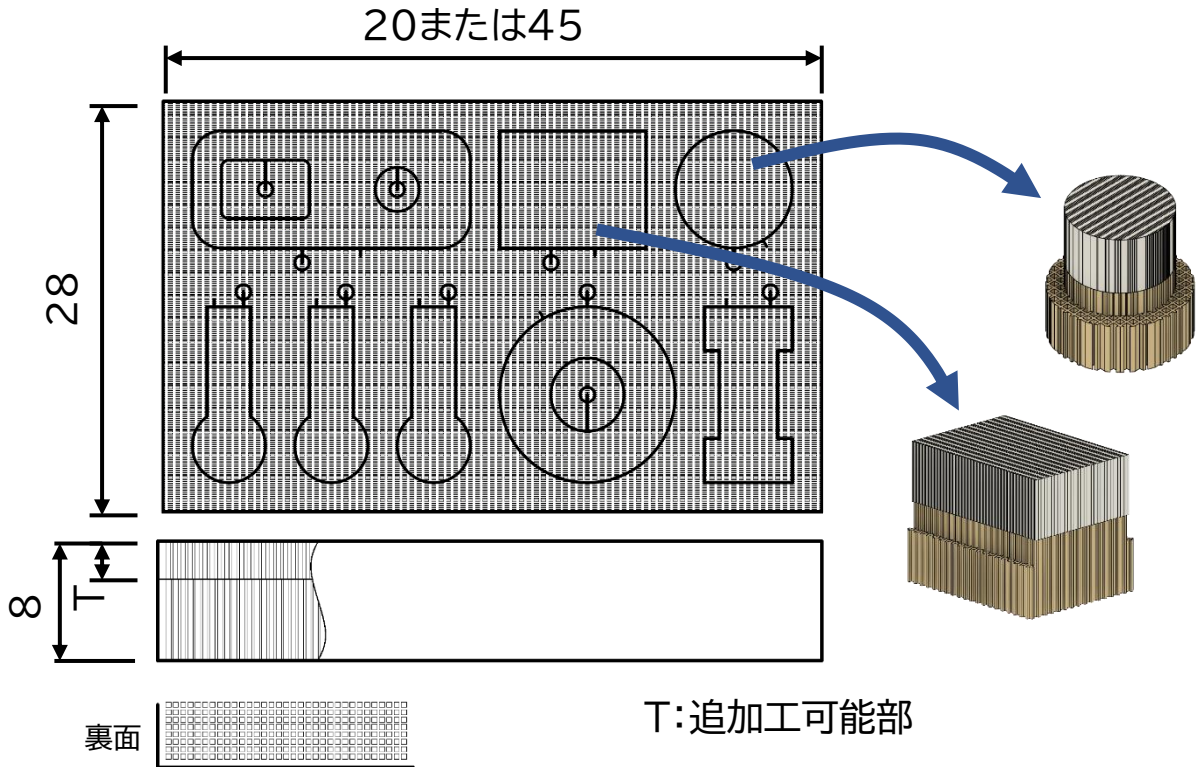
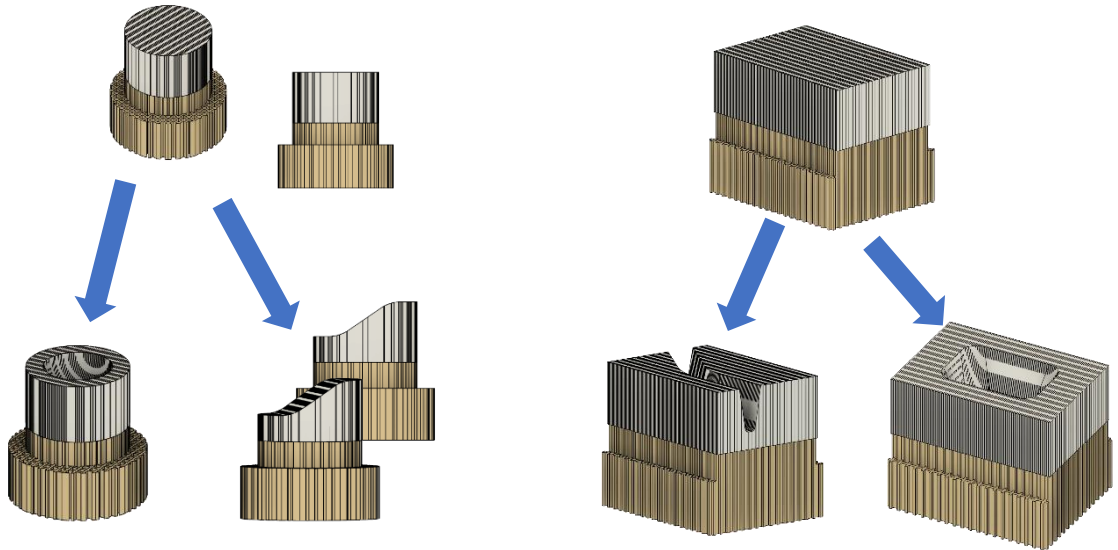


スーパーガストース切り出し例・加工例

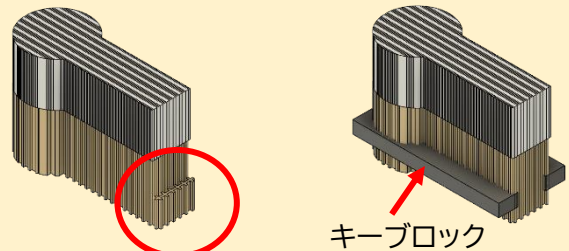
【切り出しイメージ】



【先端部の追加加工イメージ】



金型への固定はツバの加工や
キーブロックで固定できます。



裏面にはスーパーガストースを使用した究極の瞬間吸引が出来るブロック図があります