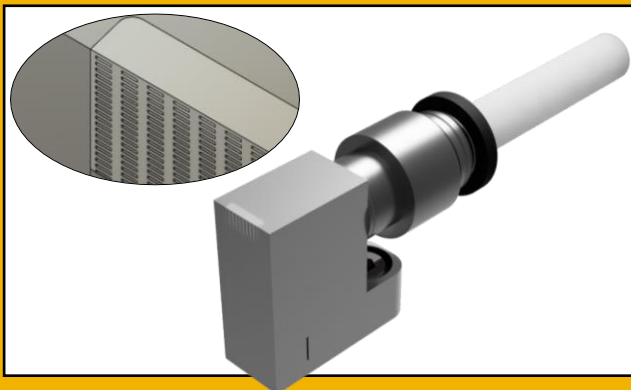


# 吸引タイプ スーパーガストース

吸引で  
ガスやガスヤニ、樹脂カスを根こそぎ除去

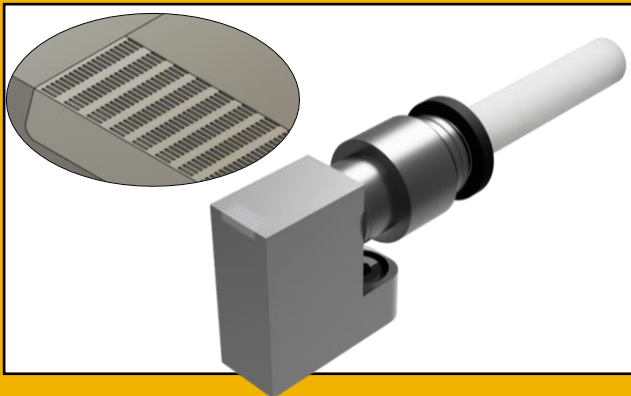
吸引で  
内圧上昇が抑えられ生産性が大幅にUP



## SPG VBタイプ

<特徴>

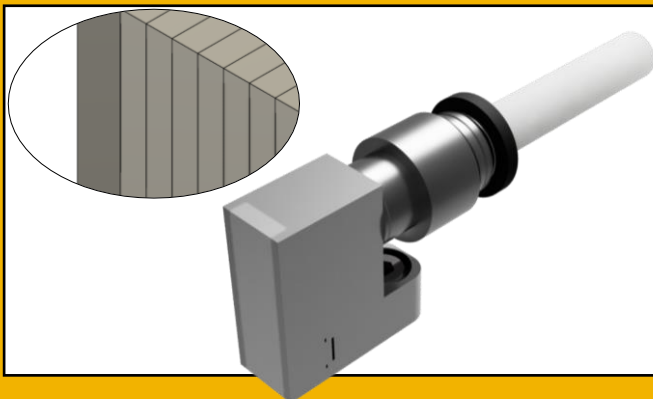
- ・ 製品の側面から抜くタイプ
- ・ 価格43,000円(税込47,300円)
- ・ ガス抜きのスリット幅は0.015mm



## SPG VDタイプ

<特徴>

- ・ 製品の底面から抜くタイプ
- ・ 価格43,000円(税込47,300円)
- ・ ガス抜きのスリット幅は0.015mm



## SPG VEタイプ

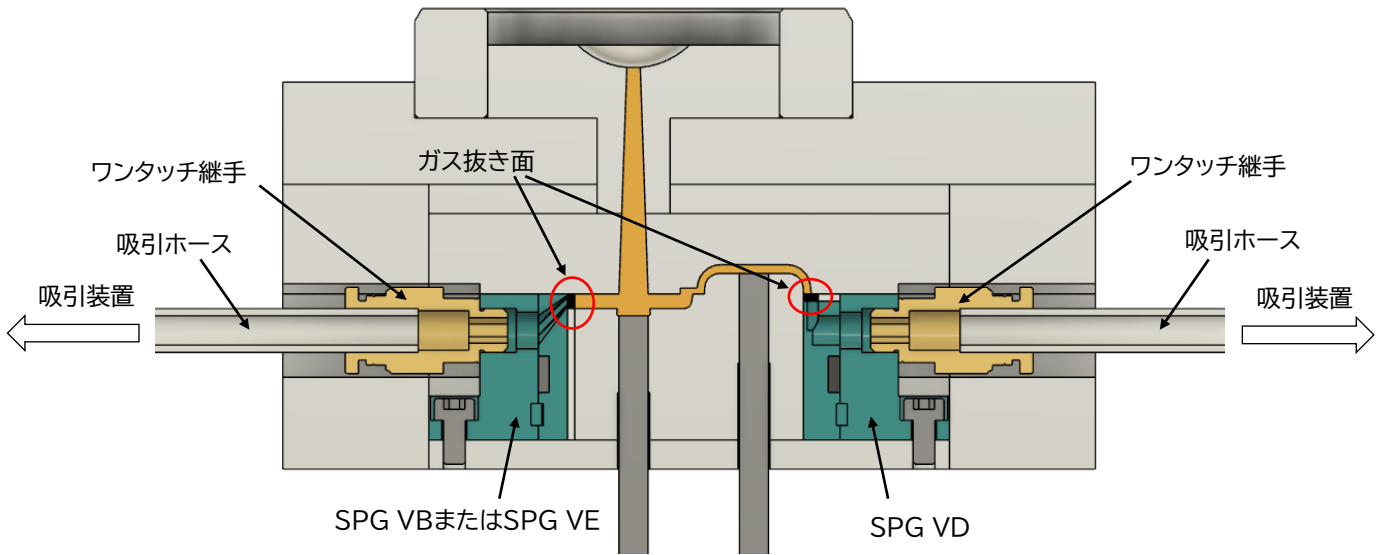
<特徴>

- ・ 製品の側面から抜くタイプ
- ・ 価格45,000円(税込49,500円)
- ・ ガス抜きのスリット幅は0.005mm
- ・ PPS樹脂に最適

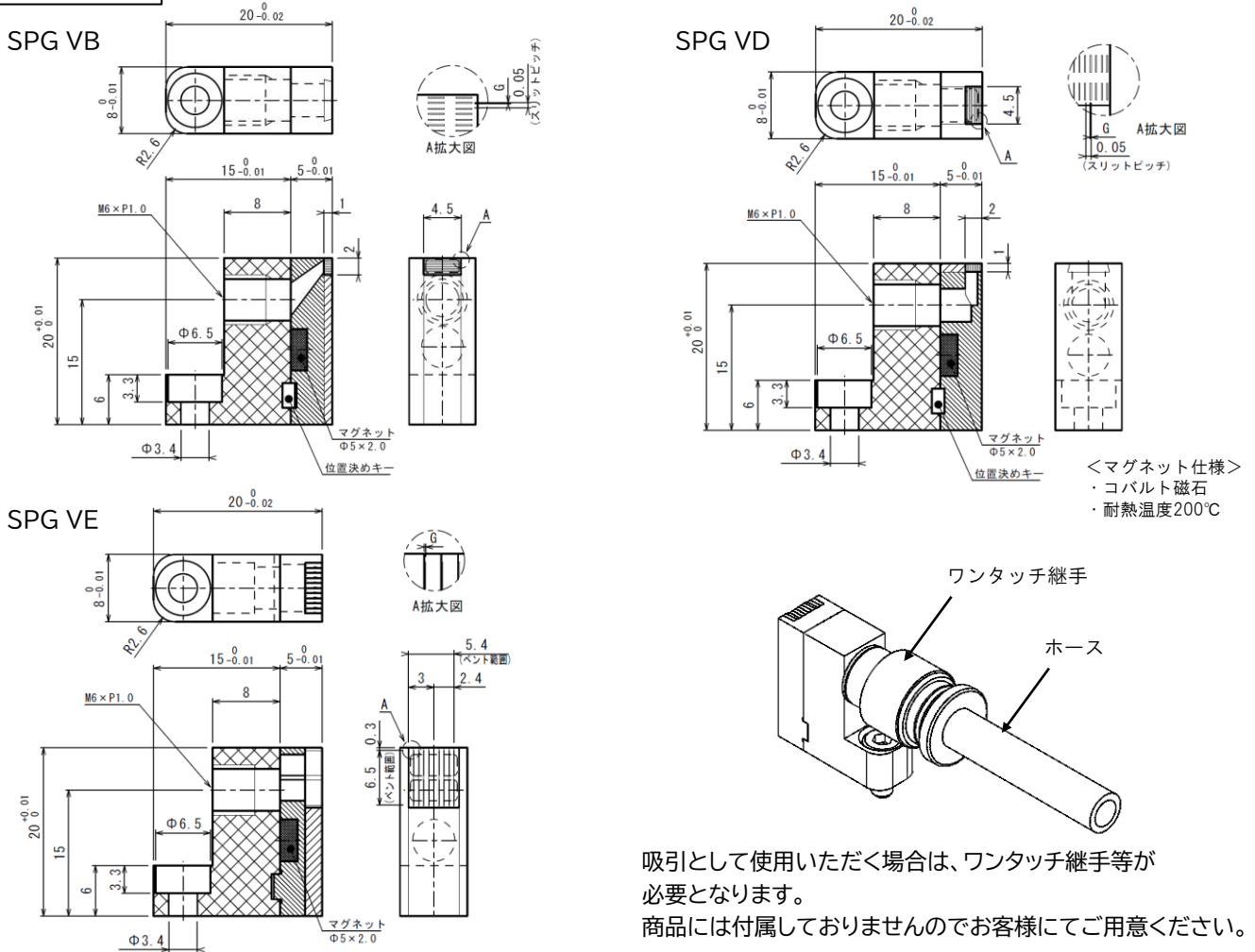
※画像はイメージです

- ・ ガス抜き部品としてもご使用いただけますが、吸引と組み合わせることで更に効果がUPします
- ・ 分割構造のためメンテナンスが簡単です

# 設置イメージ



# 規格サイズ



安心して下さい「使って良かった」を提供します

株式会社 プラモール精工

http://www.plamoul-seiko.co.jp

〒981-3351 宮城県富谷市鷹乃杜4丁目3-5

TEL : 022-348-1250 FAX : 022-348-1244

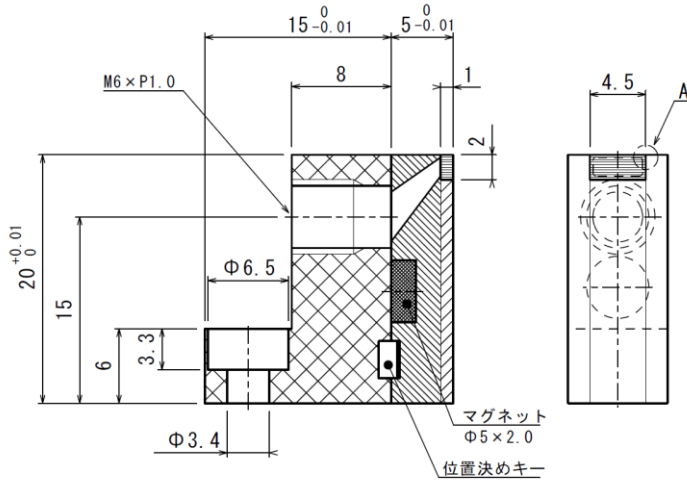
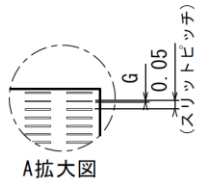
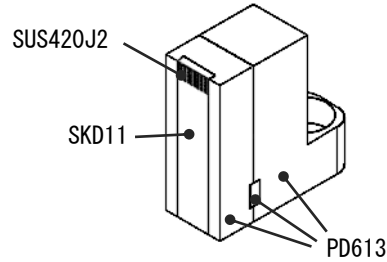
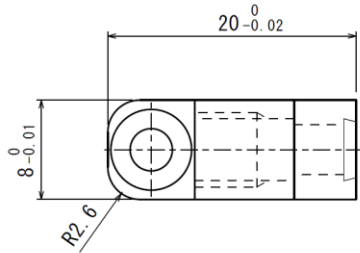
営業部 E-mail : eigyou@plamoul-seiko.co.jp

プラモール精工

検索

# スーパーガストース VBタイプ

部品名	材質	硬度
本体	PD613	HRC59~61
スリット部	SUS420J2	HRC50~56



<マグネット仕様>  
 ・コバルト磁石  
 ・耐熱温度200℃

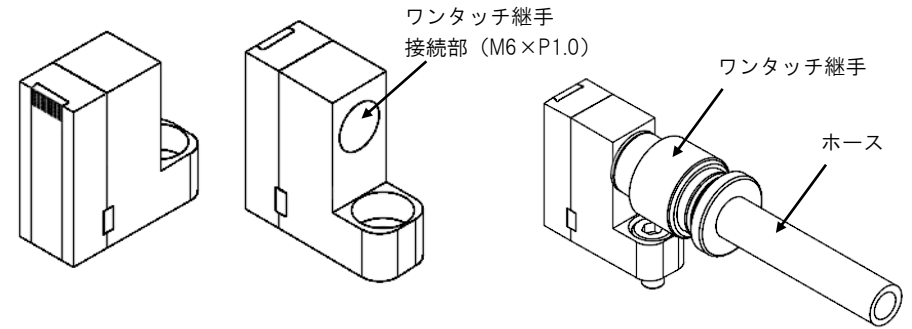
Code No.	G	価格
SPG VB	0.015	43,000円 (税込47,300円)

注文方法	Code No.	G
	SPG VB	- 0.015

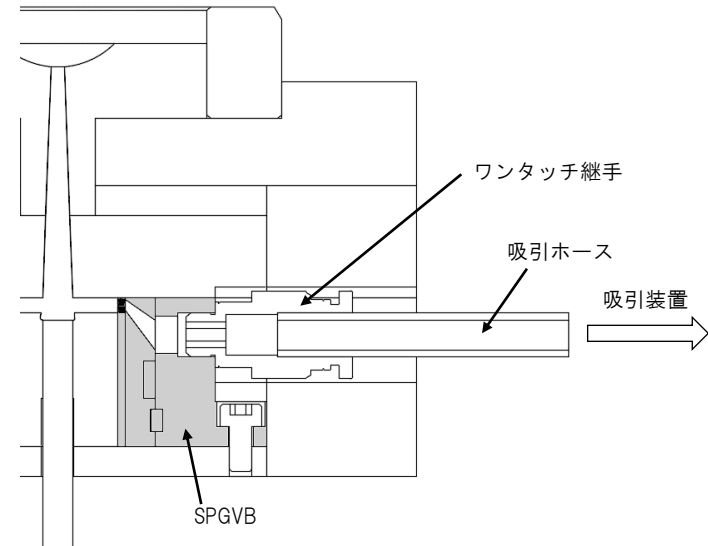
数量別	1~4本	5~12本	13~19本	20本以上
割引価格	価格表通	5%	10%	15%

## 使用方法

- ワンタッチ継手は付属しておりません。お客様にてご用意ください。
- 部品の単品販売は行っておりません。
- 製品は清掃やメンテナンスを行うため、3つの部品をマグネットで固定しております。温度や消耗によって磁力が弱まる可能性も御座います。その場合はもう一度購入いただくか、溶接等で固定をお願いします。

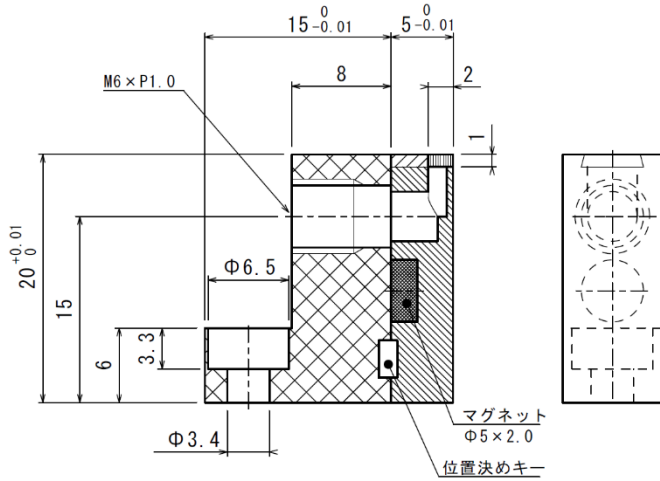
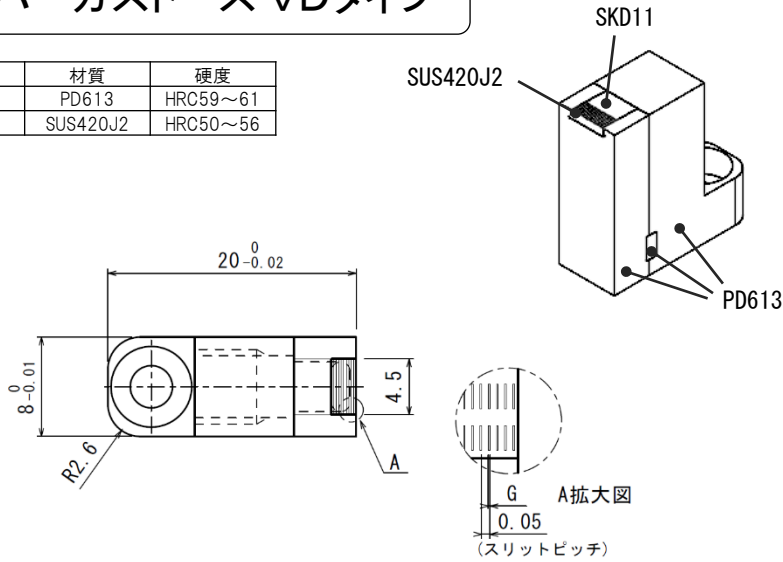


## 設置イメージ



# スーパーガストース VDタイプ

部品名	材質	硬度
本体	PD613	HRC59~61
スリット部	SUS420J2	HRC50~56



<マグネット仕様>  
 ・コバルト磁石  
 ・耐熱温度200℃

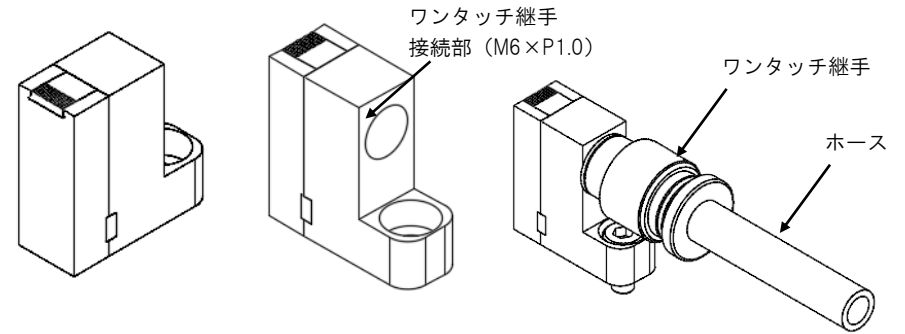
Code No.	G	価格
SPG VD	0.015	43,000円 (税込47,300円)

注文方法	Code No.	G
	SPGVD	-

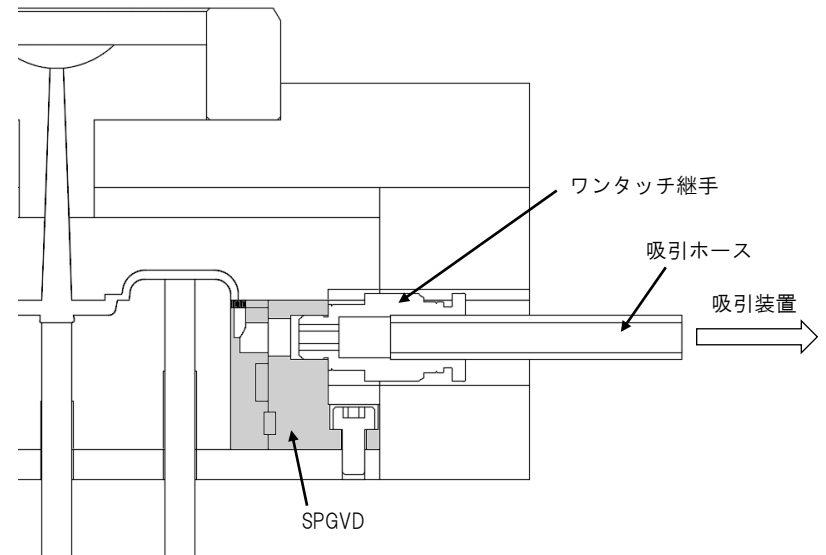
数量別 割引価格	1~4本	5~12本	13~19本	20本以上
	価格表通	5%	10%	15%

## 使用方法

- ワンタッチ継手は付属しておりません。お客様にてご用意ください。
- 部品の単品販売は行っておりません。
- 製品は清掃やメンテナンスを行うため、3つの部品をマグネットで固定しております。温度や消耗によって磁力が弱まる可能性も御座います。その場合はもう一度購入いただくか、溶接等で固定をお願いします。

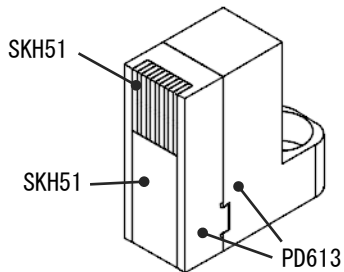
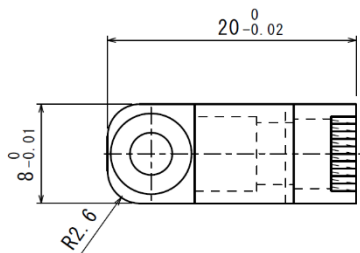


## 設置イメージ

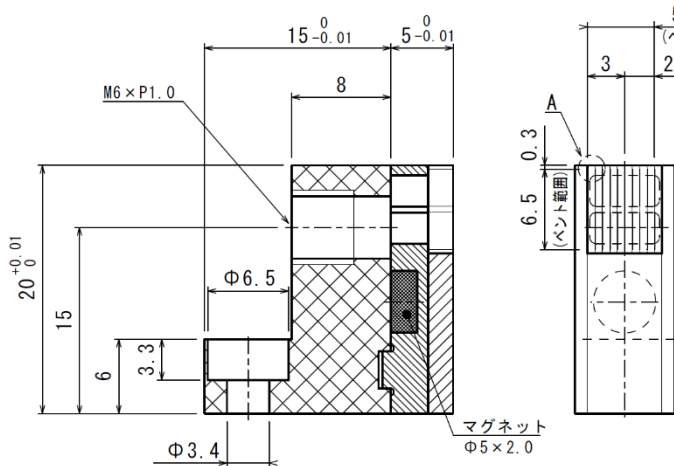


# スーパーガストース VEタイプ

部品名	材質	硬度
本体	PD613	HRC59~61
スリット部	SKH51	HRC59~61



A拡大図



マグネット  
Φ5×2.0

<マグネット仕様>  
 ・コバルト磁石  
 ・耐熱温度200℃

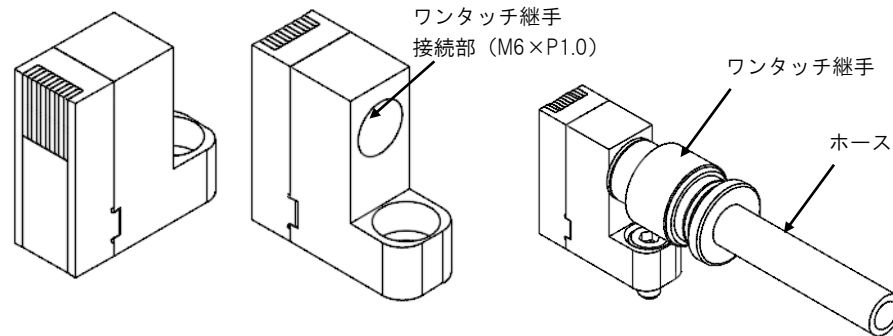
Code No.	G	価格
SPG VE	0.005	45,000円 (税込49,500円)

注文方法	Code No.	G
	SPGVE	- 0.005

数量別 割引価格	1~4本	5~12本	13~19本	20本以上
	価格表通	5%	10%	15%

## 使用方法

- ワンタッチ継手は付属しておりません。お客様にてご用意ください。
- 部品の単品販売は行っておりません。
- 製品は清掃やメンテナンスを行うため、2つの部品をマグネットで固定しております。温度や消耗によって磁力が弱まる可能性も御座います。その場合はもう一度購入いただくか、溶接等で固定をお願いします。



## 設置イメージ

