

超安い！！

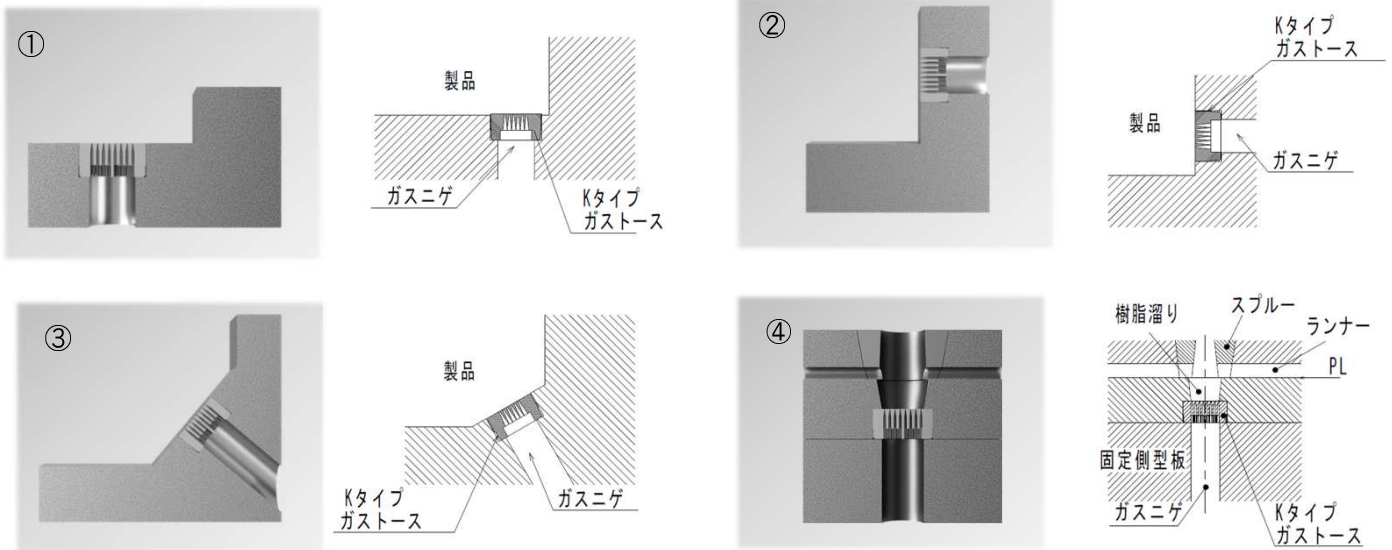
新商品

平面ならどこにでも設置可能！

丸形シンプル Kタイプガストース！

定価3,800円～

例えばこんな使い方・・・



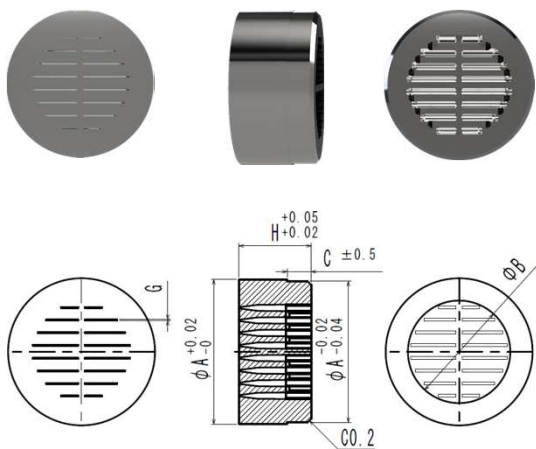
* 一般的な使い方①、④はもちろん、平面であれば側面②に設置、傾斜がある箇所③にも設置可能です。

規格表・価格表

材質	硬度
SUS630	HRC42±3

Kタイプ規格表							材質	
φA	φB	H	C	G	ベント数	Code	硬度	
φ4	2.8	4	1.5	0.03	3	S63	SUS630 (HRC42±3)	
φ5	3.5	5	2.0		4			
φ6	4.2	5			5			
φ8	5.6	6			6			
φ10	7.0	6			6			
φ12	8.4	6			8			

※1 G寸法は0.03mmとなり、開口率は70%程度となります。



単位：円

Kタイプ価格表	
径	0.03
φ4	3,800
φ5	4,300
φ6	4,800
φ8	5,800
φ10	6,800
φ12	7,800

●数量スライド価格

数量区分	標準対応			
数量	1	2~3	4~10	11~
値引率	基準単価	10%	15%	20%

* 但し同一品の場合適用とする

* 特注品・大口（100本以上）の場合は別途御見積とする

注文例	Code No.	A	材質
	PMSK	6	S63

■配送料について

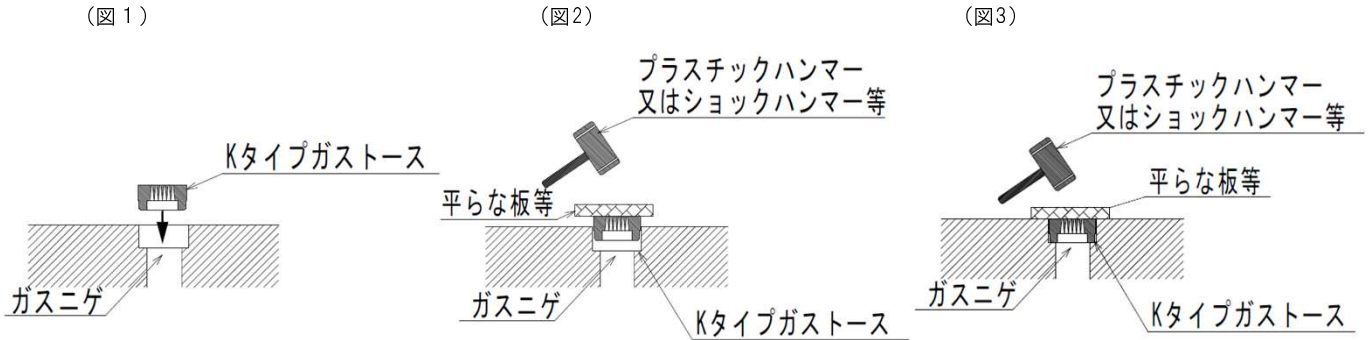
一度のご発注金額が金額5,000円以上の場合送料無料となります。
5,000円に満たない場合は一度につき800円の送料が発生いたします。

使用方法

■金型への組込方法

金型へは軽圧入による取付となります。

- ・金型に軽圧入する為のざぐり穴、またガスニゲ加工を行う。(図1)
- ・Kタイプに平らな板等を当てプラスチックハンマー等で圧入してください。(図2・図3)

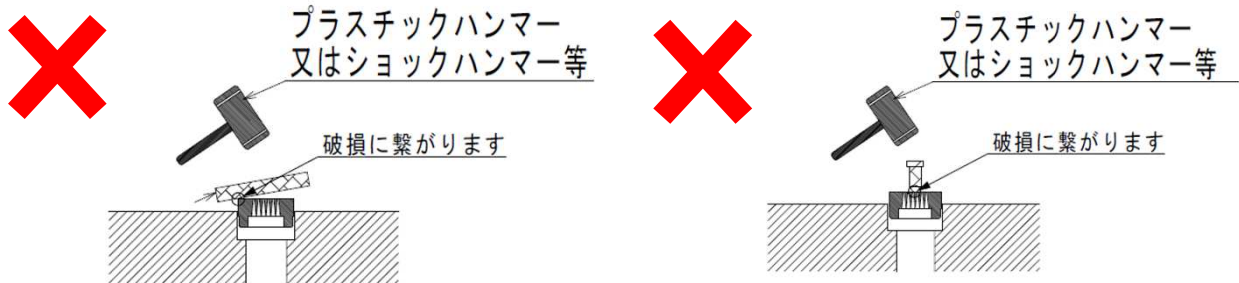


注意事項

■注意事項

Kタイプガストースの上面全体に板等が水平に当たるようにし、圧入作業を行ってください。一点に力が集中するような形で圧入作業を行いますとガストースの破損に繋がります。

注意！



取外し方法

■取り外し方法

メンテナンス等で取り外す場合は、以下の事に注意して、作業を行ってください。

- ・製品 (HRC42±3)より柔らかい金属の棒等を、ガスニゲ穴 (ϕY)より挿入し製品裏面を叩いて取り外す。
- ・その際、金属棒等の太さ (ϕZ)は下記の範囲内とし、また、製品裏面全体を「面」で叩くようにして下さい。一点に力が集中しますと製品の破損に繋がります。

$$\phi Y = \phi B < \phi Z < \phi A$$

$$\phi Z = \phi B < \phi Z < \phi A - 0.2$$

