

レボスプルー

ストレートタイプ

■ RSBBK

■ RSBBK（糸引き防止付き）

テーパータイプ

■ RSBGK

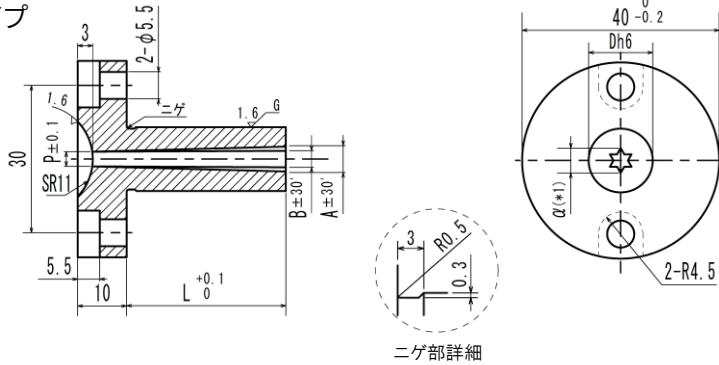
■ RSBGK（糸引き防止付き）

レボスプルー

材質	硬度
SKD61	HRC48~52

M5ネジ2個付

ストレートタイプ 〈RSBBK〉



ニゲ部詳細

型式	D	L	SR	P	A°	B°	ランナー 角度	D h6
Code		in 0.1			in 0.5			
ストレートタイプ RSBBK	8	10.0~50.0	11	2.5	2	0.5	0°	0
	10	10.0~60.0						-0.009
	13	10.0~100.0		3	2.5	1.0	90°	0
	16							-0.011
20							0	
								-0.013

注文例	Code No	D	L	SR	P	A	B	角度	LKC等
	RSBBK	20	50.0	SR11	P2.5	A3.0	B0.5	90°	LKC

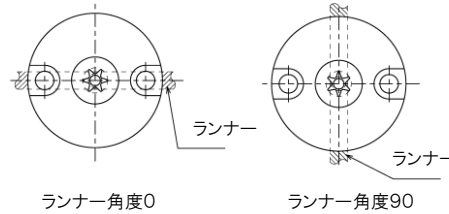
(*1) α寸法はL寸法により決まります。
(*2) L寸法はP,V,Aにより制限されます。

製作限界 ストレートタイプ D-α ≥ 2 (αの算出) α = P + 2(L+7) tan $\frac{A}{2}$

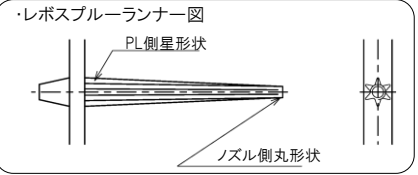
価格表

全長 L)	RSBBK			RSBBKH		
	8	10,13	16,20	8	10,13	16,20
10.0~20.0	28,800 税込 31,680	28,800 税込 31,680	28,800 税込 31,680	51,800 税込 56,980	51,800 税込 56,980	51,800 税込 56,980
20.1~30.0	31,100 税込 34,210	31,100 税込 34,210	31,100 税込 34,210	54,100 税込 59,510	54,100 税込 59,510	54,100 税込 59,510
30.1~40.0	33,400 税込 36,740	33,400 税込 36,740	33,400 税込 36,740	56,400 税込 62,040	56,400 税込 62,040	56,400 税込 62,040
40.1~50.0	35,700 税込 39,270	35,700 税込 39,270	35,700 税込 39,270	58,700 税込 64,570	58,700 税込 64,570	58,700 税込 64,570
50.1~60.0	- 税込 -	38,000 税込 41,800	38,000 税込 41,800	- 税込 -	61,000 税込 67,100	61,000 税込 67,100
60.1~70.0	- 税込 -	- 税込 -	40,300 税込 44,330	- 税込 -	- 税込 -	63,300 税込 69,630
70.1~80.0	- 税込 -	- 税込 -	42,600 税込 46,860	- 税込 -	- 税込 -	65,600 税込 72,160
80.1~90.0	- 税込 -	- 税込 -	44,900 税込 49,390	- 税込 -	- 税込 -	67,900 税込 74,690
90.1~100.0	- 税込 -	- 税込 -	47,200 税込 51,920	- 税込 -	- 税込 -	70,200 税込 77,220

ランナー角度



※ボルト穴に対して、ランナーの位置が必要となります。



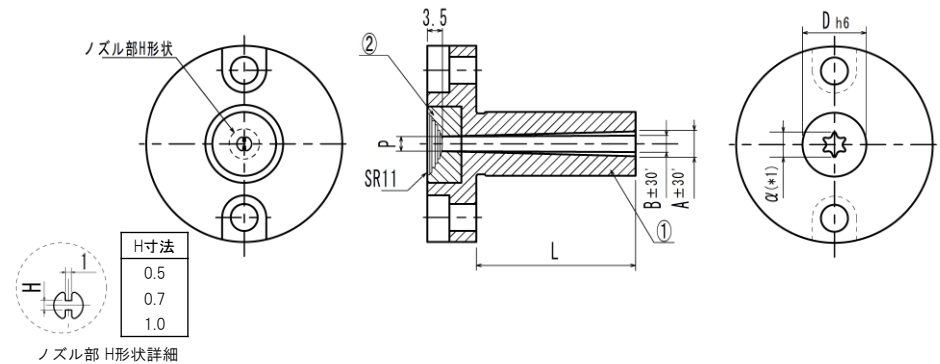
【追加加工オプション】

Code	L寸法公差変更	仕様
LKC		LKC=L指定0.01mm単位
1,200 税込1,320		L $\begin{matrix} +0.1 \\ 0 \end{matrix}$ → L $\begin{matrix} 0 \\ -0.02 \end{matrix}$

糸引き防止加工※

※ノズルタッチ部はラジエータースプルーブシュ仕様となります。

Code	RSBBKH	部品名	材質	硬度
		① スプルー本体	SKD61	HRC48~52
		② 先端入駒部	SUS440C	HRC55~60



ノズル部 H形状詳細

注文例	Code No	D	L	SR	P	A	B	H	角度	LKC等
	RSBBKH	20	50.0	SR11	P2.5	A3.0	B0.5	H0.5	90°	LKC

【その他】

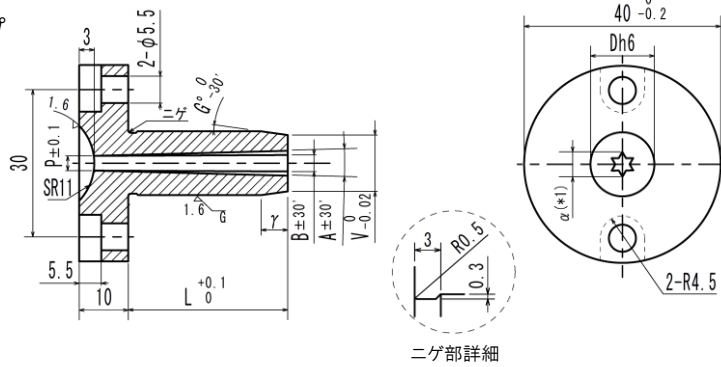
- ・規格以外の外形形状もご相談に応じます。詳細は営業までお問い合わせ下さい。
- ・糸引き防止タイプご使用時の注意事項は、ラジエータースプルーブシュのカタログを参照ください。

レボスプルー

材質	硬度
SKD61	HRC48~52

M5ネジ2個付

テーパタイプ <RSBGK>



ニゲ部詳細

型式	L	SR	P	A°	B°	V	G°	ランナー 角度	D h6
Code	in 0.1			in 0.5		in 0.1	in 1.0		
テーパタイプ RSBGK	8	11	2.5	2	0.5	$D > V \geq \alpha + 2$	1~10	0°	0
	10								-0.009
	13	0							
	16	-0.011							
20	10.0~100.0	3.5	3	1.0	0	-0.013			

注文例	Code No	D	L	SR	P	A	B	V	G	角度	LKC等
	RSBGK	20	50.0	SR11	P2.5	A3.0	B0.5	V16	G5	90°	LKC

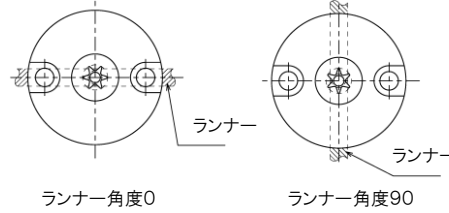
(*1) α寸法はL寸法により決まります。
(*2) L寸法はP,V,Aにより制限されます。

製作限界 テーパータイプ $V - \alpha \geq 2$ $L - \gamma \geq 3$ (α の算出) $\alpha = P + 2(L + 7) \tan \frac{A}{2}$
 (γ の算出) $\gamma = \frac{D - V}{2 \tan(G - 0.25)}$

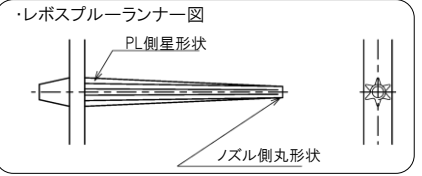
価格表

全長 L)	RSBGK			RSBGKH		
	8	10,13	16,20	8	10,13	16,20
10.0~20.0	29,900 税込 32,890	29,900 税込 32,890	29,900 税込 32,890	52,900 税込 58,190	52,900 税込 58,190	52,900 税込 58,190
20.1~30.0	32,200 税込 35,420	32,200 税込 35,420	32,200 税込 35,420	55,200 税込 60,720	55,200 税込 60,720	55,200 税込 60,720
30.1~40.0	34,500 税込 37,950	34,500 税込 37,950	34,500 税込 37,950	57,500 税込 63,250	57,500 税込 63,250	57,500 税込 63,250
40.1~50.0	36,800 税込 40,480	36,800 税込 40,480	36,800 税込 40,480	59,800 税込 65,780	59,800 税込 65,780	59,800 税込 65,780
50.1~60.0	- 税込 -	39,100 税込 43,010	39,100 税込 43,010	- 税込 -	62,100 税込 68,310	62,100 税込 68,310
60.1~70.0	- 税込 -	- 税込 -	41,400 税込 45,540	- 税込 -	- 税込 -	64,400 税込 70,840
70.1~80.0	- 税込 -	- 税込 -	43,700 税込 48,070	- 税込 -	- 税込 -	66,700 税込 73,370
80.1~90.0	- 税込 -	- 税込 -	46,000 税込 50,600	- 税込 -	- 税込 -	69,000 税込 75,900
90.1~100.0	- 税込 -	- 税込 -	48,300 税込 53,130	- 税込 -	- 税込 -	71,300 税込 78,430

ランナー角度



※ボルト穴に対して、ランナーの位置が必要となります。



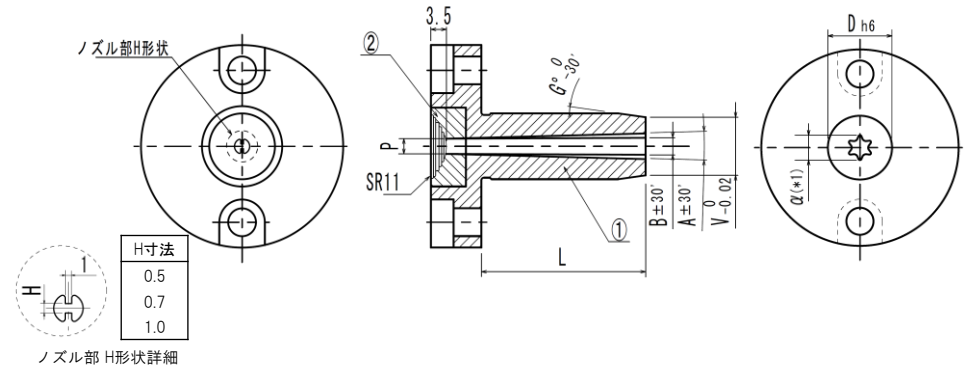
【追加工オプション】

Code	L寸法公差変更	仕様
LKC		LKC=L指定0.01mm単位
1,200 税込1,320		L +0.1/0 → L 0/-0.02

糸引き防止加工※

※ノズルタッチ部はラジエータースプルーブシュ仕様となります。

Code	RSBGKH	部品名	材質	硬度
		① スプルー本体	SKD61	HRC48~52
		② 先端入駒部	SUS440C	HRC55~60



ノズル部 H形状詳細

注文例	Code No	D	L	SR	P	A	B	H	V	G	角度	LKC等
	RSBGKH	20	50.0	SR11	P2.5	A3.0	B0.5	H0.5	V16	G5	90°	LKC

【その他】

- ・規格以外の外形形状もご相談に応じます。詳細は営業までお問い合わせ下さい。
- ・糸引き防止タイプご使用時の注意事項は、ラジエータースプルーブシュのカタログを参照ください。