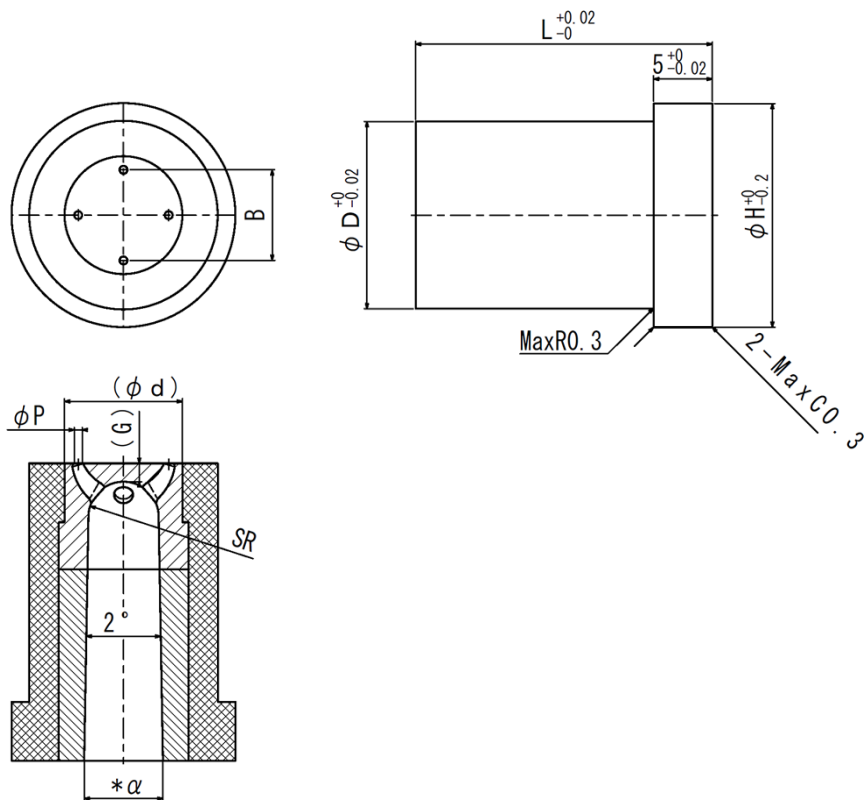


タコ足形ゲートブシュ 上面タイプ (固定側)

外周部 (材質: 硬度)	入駒部 (材質: 硬度)
材質: 硬度	材質: 硬度
SKH51: HRC59~61	SUS440C: HRC55~60



Code No	L		P		H	B	SR	d	G	タイプ	C	V			
Code	D	in	in	0.1						※					
TGT	10	10.00~30.00	0.2~0.4	12	3.8	1.50	6	0.8	8	1	0.3	1.6			
	13A										0.2~0.5	4.8	1.90	1.1	1.8
	13B										0.2~0.6	5.8	2.25	1.3	2.0
	16										0.2~0.8	19	7.7	3.00	10

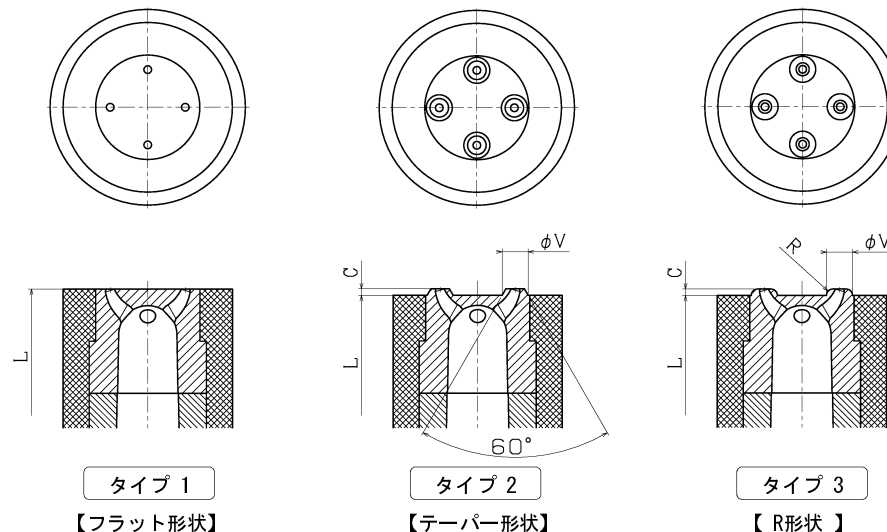
※落とし込み形状 (右図参照)

注文例	Code No	D	-	L	-	P	-	タイプ
	TGT	10	-	20.50	-	P0.3	-	1

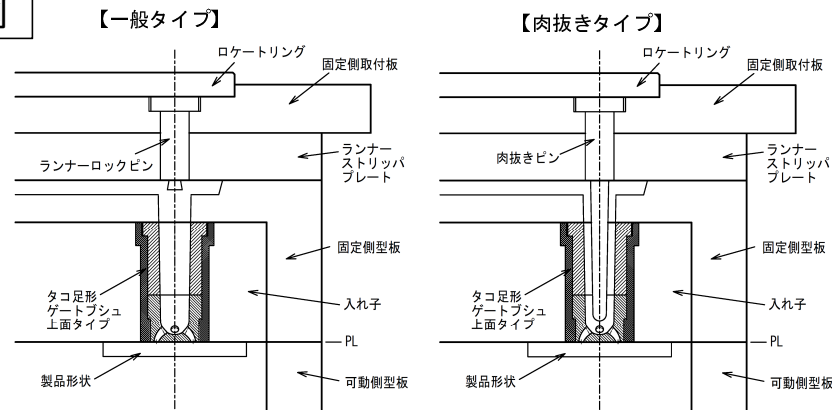
(*1) αの計算方法 $\alpha = 2SR + 2(L - G - SR) \tan 1^\circ$

上記計算により算出される寸法は参考値となります。

落とし込み形状



使用例



【表記以外】

- ・追加加工は破損に繋がりますのでご遠慮下さい。
- ・規格以外の落とし込み形状はご相談下さい

【その他】

- ・入れ子を組み合わせているため、まれにゲート径の穴がズれている場合がございますが、ゲート部の表面積は同じものとなりますので、安心してご使用ください。
- ・商品のみ販売とさせていただきます。お客様の金型への追加加工は弊社ではお断りをさせていただきますのでご了承ください。
- ・限られた樹脂のみでの実績となりますので、弊社にて実績のない樹脂の場合はご相談下さい。