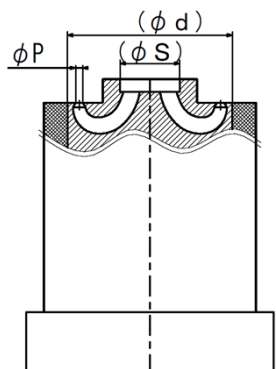
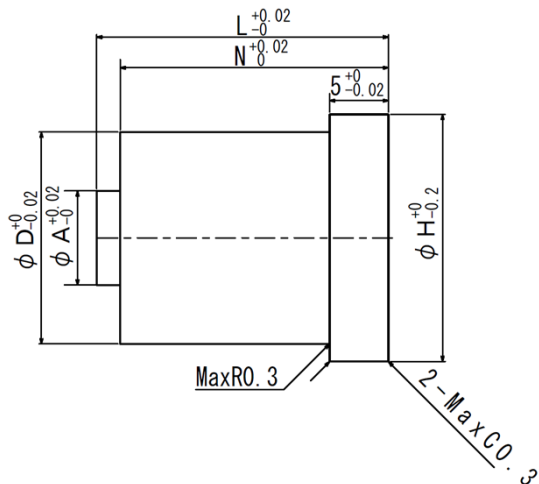
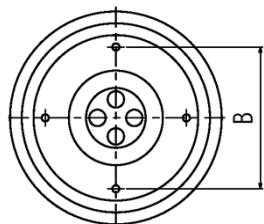


# タコ足形ゲートブシュ 裏面タイプ

(可動側)

外周部 (材質・硬度)	入駒部 (材質・硬度)
材質 : 硬度	材質 : 硬度
SKD61 : HRC48~52	SUS440C : HRC55~60

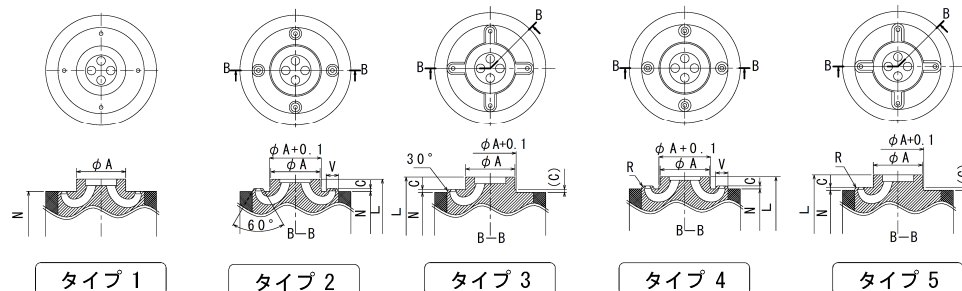


Code No	L	P	N	H	B	d	S	タイプ	C	V	A
Code	in	in	in					※1			
TGB	13A	0.2~0.3	L-1.9~L-0.9	15	6.0	10	2.6	1	0.3	1.4	別表参照 ※2
	13B	0.2~0.4	L-2.0~L-1.0		7.5			2			
	16	0.2~0.5	L-2.3~L-1.3	19	9.0	12	3.8	3	0.4	1.8	
	18	0.2~0.8	L-2.7~L-1.7	21	12.0	14	5.1	4	0.5	2.0	

※1 落とし込み形状 (右図参照)

注文例	Code No	D	-	L	-	P	-	N	-	タイプ	-	A
	TGB	13A	-	20.50	-	P0.3	-	N19.3	-	1	-	A4.5

# 落とし込み形状



【フラット形状】

【テーパ形状】

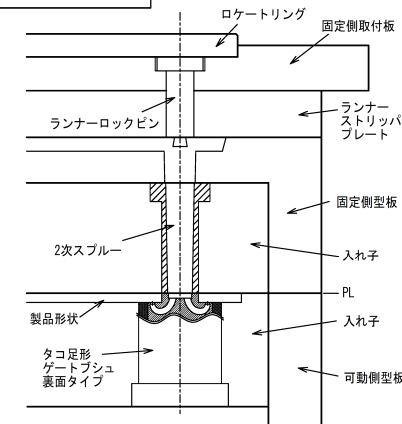
【R形状】

■ A寸法詳細表 ※2

D	A ※2				
	フラット	テーパ形状		R形状	
	タイプ 1	タイプ 2	タイプ 3	タイプ 4	タイプ 5
13A	4.00~5.10	-	4.00~5.10	-	4.00~5.10
13B	4.80~6.50	4.80	4.81~6.50	4.80	4.81~6.50
16	5.80~7.90	5.80~6.10	6.11~7.90	5.80~6.10	6.11~7.90
18	7.50~10.60	7.50~8.90	8.91~10.60	7.50~8.90	8.91~10.60

※3 13A選択時、落とし込み形状タイプ2, 4は指定不可となります

## 使用例



【表記以外】

- ・ 追加加工は破損に繋がりますのでご遠慮下さい。
- ・ 規格以外の落とし込み形状はご相談下さい

【使用上の注意】

- ・ 可動側に設置する部品となりますので、固定側に設置する2次スプルーはお客様でご用意いただくか弊社にご相談下さい

【その他】

- ・ 入れ子を組み合わせているため、まれにゲート径の穴がズレている場合がございますが、ゲート部の表面積は同じものとなりますので、安心してご使用ください。
- ・ 商品のみの販売とさせていただきます。お客様の金型への追加加工は弊社ではお断りをさせていただきますのでご了承ください。
- ・ 限られた樹脂のみでの実績となりますので、弊社にて実績のない樹脂の場合はご相談下さい。