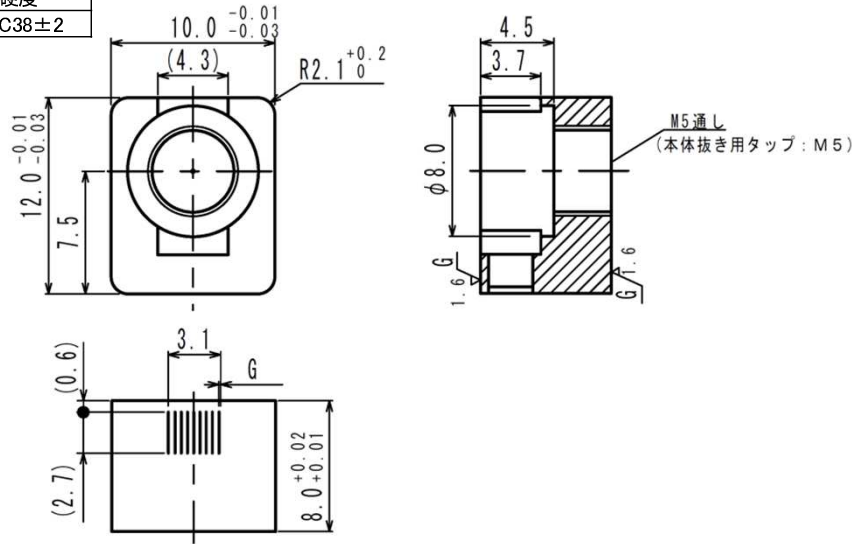


Hタイプ ガストース (HA、HCタイプ)

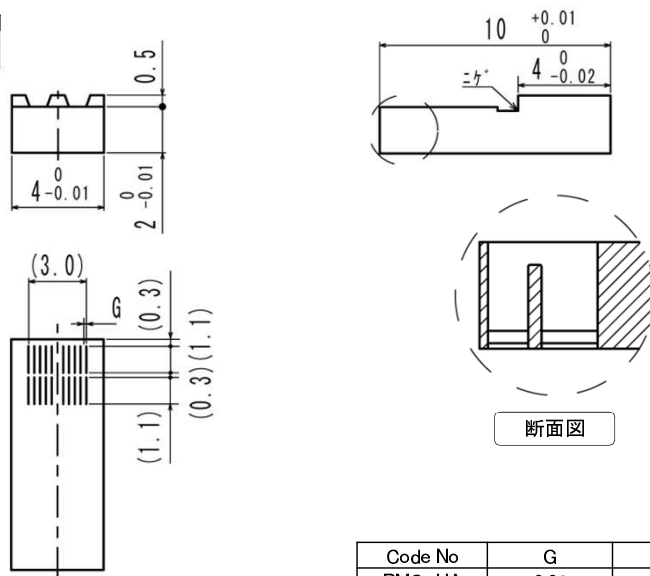
PMS HA (ボルト止タイプ: 半円ランナー向け)

材質	硬度
SUS440C	HRC38±2



PMS HC (入れ子タイプ)

材質	硬度
SUS440C	HRC55~57



Code No	G	価格
PMS HA	0.02	¥20,000
PMS HC	0.03	¥12,000

注文方法	Code No		G
	PMS	HC	

数量別 割引価格	1~4本	5~12本	13~19本	20本以上
	価格表通	5%	10%	15%

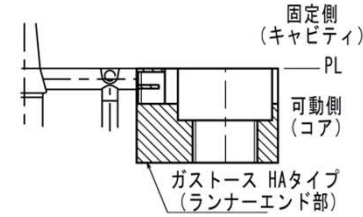
使用方法

ご使用にあたって

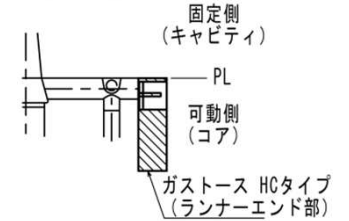
1. ガストース設置の際は、金型への追加加工が必要です。
2. ガストースは金型外まで確実に設置願います。

【使用上の注意】 スリット部面の追加加工は、G寸法の広がりおよび部品破損に繋がりますので、ご遠慮下さい。

【HAタイプ (半円ランナー向け)】

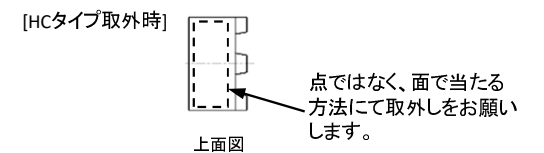
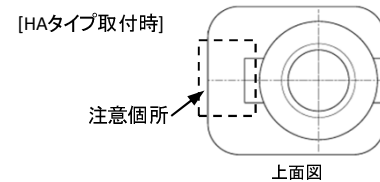


【HCタイプ】



取扱上の注意事項

- * サイズ、G寸法等当社規格品のための販売となります。特注品は対応しておりません。
- 特にHCタイプで寸法10mm以上必要な場合、お客様にてスペーサー等ご用意願います。
- * 脱着の際、ガストースの一部に力が集中するような先端の鋭利な物で叩いたり、押し下りますと破損の原因となりますのでご遠慮願います。



- * HAタイプを固定の際、抜き用のボルトと固定用のボルト2種類が必要となります。
- 本体固定の際は、金型へM4タップ加工の追加加工をお願い致します。

