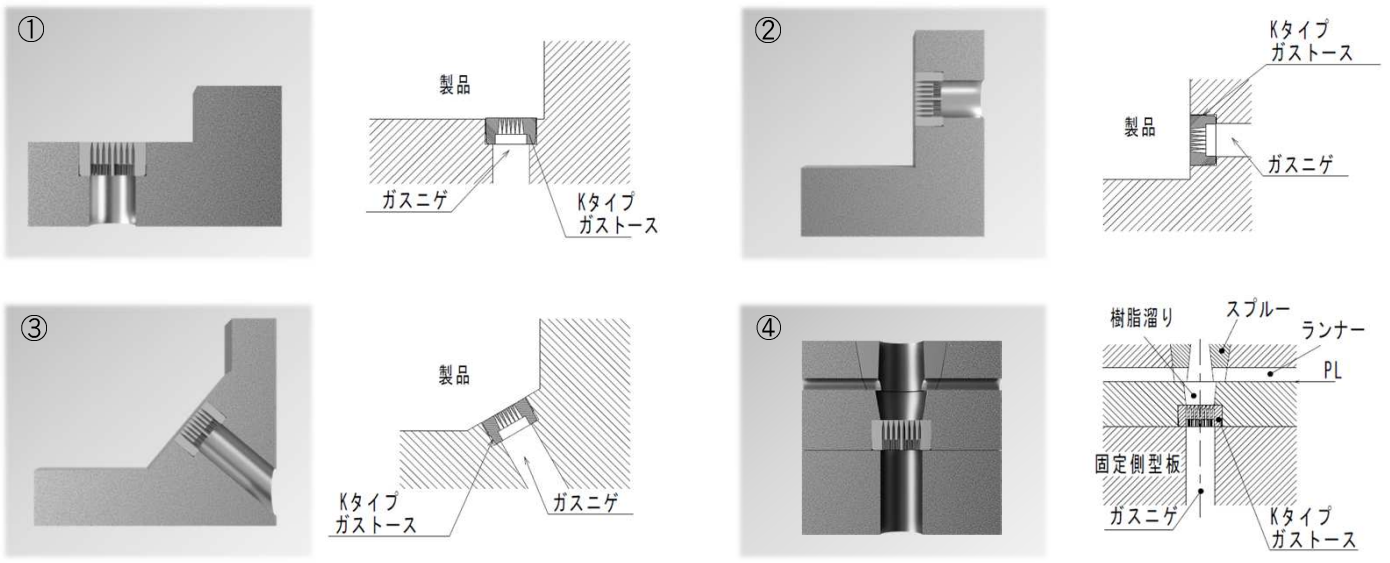


# 超安い!!

## 平面ならどこにでも設置可能!

丸形シンプル Kタイプガストース! 定価3,800円~

### 例えばこんな使い方...



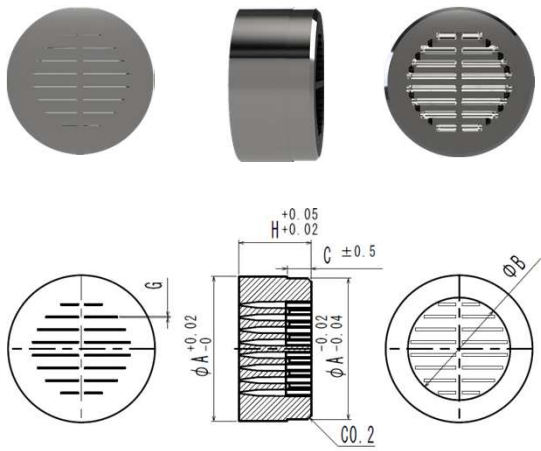
\* 一般的な使い方①、④はもちろん、平面であれば側面②に設置、傾斜がある箇所③にも設置可能です。

### 規格表・価格表

材質	硬度
SUS440C	HRC38±2
SUS440C (焼入れ/焼戻し)	HRC56±2

Kタイプ規格表							材質		
φA	φB	H	C	G	ベント数	Code	硬度		
φ4	2.8	4	1.5	0.03 <sup>※1</sup>	3	S44	SUS440C (HRC38±2)		
φ5	3.5	5	2		4		S44HT	SUS440C (焼入れ/焼戻し) (HRC56±2)	
φ6	4.2	5			5				
φ8	5.6	6			6				
φ10	7	6			6				
φ12	8.4	6		6	8				

※1 G寸法は0.03mmとなり、開口率は70%程度となります。



単位: 円

Kタイプ価格表		
径	S44	S44HT
φ4	3,800	3,900
φ5	4,300	4,400
φ6	4,800	5,000
φ8	5,800	6,000
φ10	6,800	7,100
φ12	7,800	8,100

#### ●数量スライド価格

数量区分	標準対応			
	数量	値引率	基準単価	10% 15% 20%
1	2~3	4~10	11~	

\* 但し同一品の場合適用とする  
\* 特注品・大口 (100本以上) の場合は別途御見積とする

注文例	Code No.	A	材質
	PMSK	6	S44

#### ■配送料について

一度のご発注金額が金額10,000円以上の場合送料無料となります。  
10,000円に満たない場合は一度につき1,000円の送料が発生いたします。

## 使用方法

### ■金型への組込方法

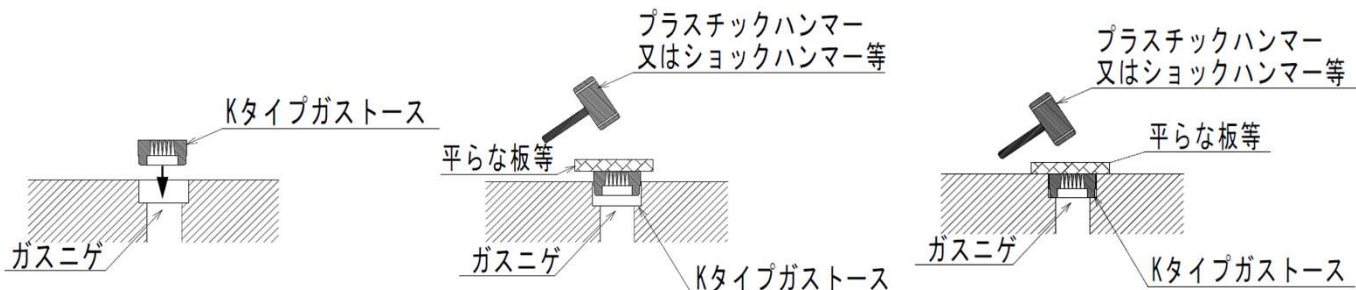
金型へは軽圧入による取付となります。

- ・金型に軽圧入する為のざぐり穴、またガスニゲ加工を行う。(図1)  
※ザグリ穴は金型によりクリアランスの調整をお願いいたします
- ・Kタイプに平らな板等を当てプラスチックハンマー等で圧入してください。(図2・図3)

(図1)

(図2)

(図3)

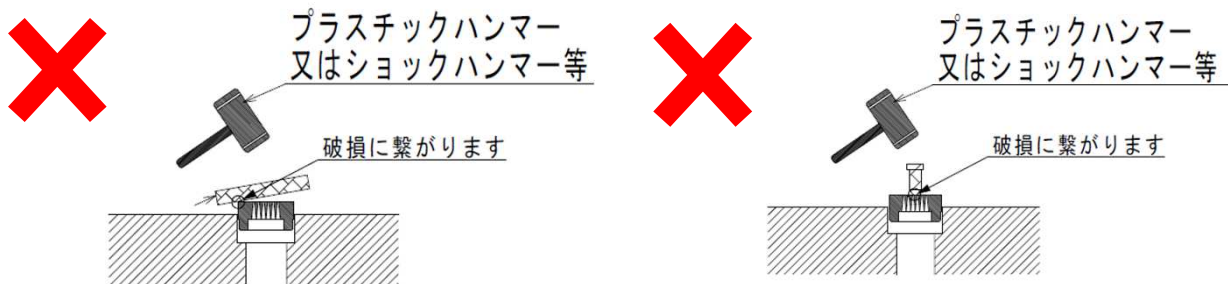


## 注意事項

### ■注意事項

Kタイプガストースの上面全体に板等が水平に当たるようにし、圧入作業を行ってください。一点に力が集中するような形で圧入作業を行いますとガストースの破損に繋がります。

### 注意！



## 取外し方法

### ■取り外し方法

メンテナンス等で取り外す場合は、以下の事に注意して、作業を行ってください。

- ・製品 (HRC38±2またはHRC56±2)より柔らかい金属の棒等を、ガスニゲ穴 ( $\phi Y$ )より挿入し製品裏面を叩いて取り外す。
- ・その際、金属棒等の太さ ( $\phi Z$ )は下記の範囲内とし、また、製品裏面全体を「面」で叩くようにして下さい。1点に力が集中しますと製品の破損に繋がります。

$$\begin{aligned} \phi Y &= \phi B < \phi Z < \phi A \\ \phi Z &= \phi B < \phi Z < \phi A - 0.2 \end{aligned}$$

