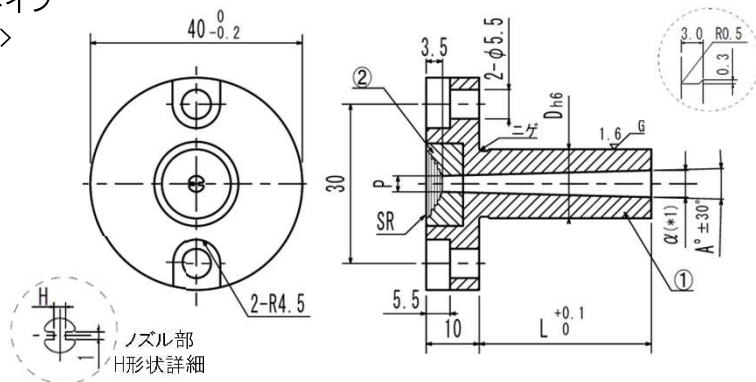


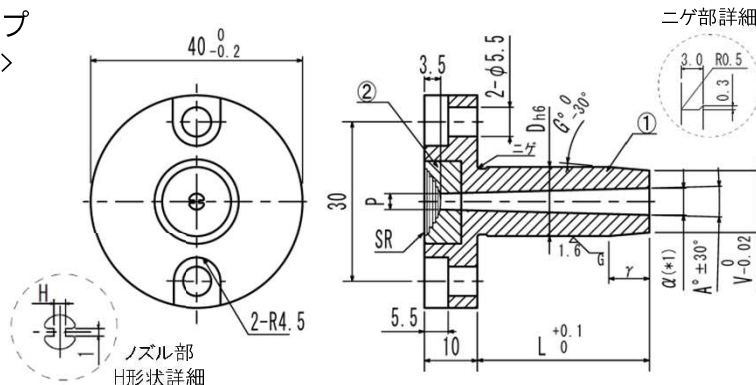
ラジエータースプルーブシュ

部品名	材質	硬度
① スプルー本体	SKD61	HRC48~52
② 先端入駒部	SUS440C	HRC55~60

ストレートタイプ <LSBBK>



テーパタイプ <LSBGK>



規格表											
Code No	L	SR	P			A°	H	V	G°	D φ6	
Code	D	in 0.1	SR11	SR16	SR20	in 0.5		in 0.1			
ストレートタイプ LSBBK	8	10.0~50.0	11	2.5	3.5	4.0	2.0	0.5	D>V≥α+2	1~10	-0.009
	10	10.0~60.0									0
テーパタイプ LSBGK	13	10.0~100.0	16	3.0	4.0	4.5	2.5	0.7	テーパタイプのみ適用	テーパタイプのみ適用	-0.011
	16										0
	20		20	3.5	4.5	7.0	3.0	1.0	*		-0.013

※SR20時は0.5のみとなります。

注文例	Code No	D	L	SR	P	A	H	LKC等
	LSBBK	13	50.0	SR11	P3.0	A3.0	H0.5	LKC

- (*1) α寸法はL寸法により決まります。
- (*2) L寸法はP,V,Aにより制限されます。

製作限界

$$D - \alpha \geq 2 \quad (\alpha \text{の算出}) \quad \alpha = P + 2(L + 7) \tan \frac{A}{2}$$

$$V - \alpha \geq 2 \quad L - r \geq 3 \quad (\gamma \text{の算出}) \quad \gamma = \frac{D - V}{2 \tan(G - 0.25)}$$

【 追加工オプション 】

Code	L寸法公差変更	仕様
LKC @1,000		LKC=L指定0.01mm単位 L +0.1 / 0 → L 0 / -0.02

※商品納入後、お客様にて全長の調整を行わない場合は、全長公差変更のLKC追加を推奨させていただいております。

【組み込み時の注意事項】

- 導入の際は、スプルーブシュが金型のパーティング面から出ないように設置をお願いします。
※全長公差変更のオプション「LKC」（全長公差+0.1/0から0/-0.02へ変更）をご指定いただくか、組み込む際にお客様にて全長寸法の調整をお願い致します。

【成形加工時の注意事項】

- ノズルをスプルーブシュに接触したまま生産を続けても糸引きは防止できません。
- ラジエータースプルーとノズルの間に異物（樹脂等）を挟み込まないようにご注意ください。
- 糸引き防止効果を出すため、入れ子の上面を薄肉にしております。中心より位置が片寄ったままノズルで強い衝撃を与えると、表面に亀裂が入る恐れがあるので注意願います。
※入れ子が破損してしまった場合は、有償にて入れ子のみの入れ替えを承ります。

【その他注意事項】

<追加工について>

H寸法0.5mmの場合、材料により糸引きは改善されてもピーク圧が上昇する場合がございますが、H寸法を広げる事により改善するケースもあります。改善の際は「お客様にてH寸法を追加工」または「追加工費を頂戴し弊社にて対応」も可能で御座います。

追加工費@3,000.-（別途送料1,000円） ※規格品適用価格。特注形状の場合は別途お見積り

追加工の際は、0.1mm単位にて徐々に幅を広げていただきますようお願い致します。

※ご購入時H寸法が1.0mmの場合は変更不可となりますので予めご了承願います。

<コールドスラグウェルについて>

コールドスラグが発生する場合があります。コールドスラグウェルを設けるか、スプルー部のエジェクタピンの長さを調整して下さい。

<温度帯について>

温度が低すぎる場合、ノズル側のランナーが充填の前に固化してしまうことがあります。その場合は成形条件を調整をお願いします。（ノーマルスプルーの時に設定した成形条件とラジエータースプルーブシュをご使用時の成形条件は異なる場合がございます）

【その他】

- 規格以外の外形形状もご相談に応じます。詳細は営業までお問い合わせ下さい。
- 実績のある樹脂か確認が必要なため、あらかじめご購入前にご使用の樹脂をご連絡下さい。
- 先端入子は軽圧入しており、取り外しは出来ません。
- 入子単品での販売は行っておりません。