

特許取得 第6049927号

糸引きを完全に防止！ ラジエターズフルーフッシュ

なんと**成功率100%**

すべてのお客様に喜ばれてます

効果が無ければ**返金**致します ※1

ピーク圧も現在の成形条件と大差なくご使用出来ます。

当社標準品以外の外形形状も対応致します。(SRは11と16の2種となります)

対応形状については弊社営業までお問い合わせ下さい。



【当社及びお客様で効果実績】 < 返金対象 >

- ・ABS
- ・PBT
- ・PP
- ・PA
- ・PC
- ・POM
- ・TPC
- ・PC/ABS
- ・LCP

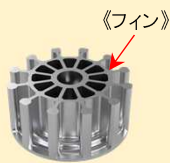
上記以外の樹脂もご相談に応じます

フィンが効く！

多数のフィンが熱を下げる！



《表》



《裏》

3つの放熱効果で 確実に効く！

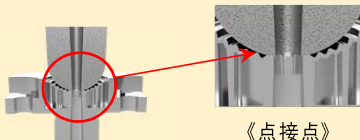
形状が切れを良くする！



ノズル径は、各3種類
 SR11: φ2.5/φ3.0/φ3.5
 SR16: φ3.5/φ4.0/φ4.5
 H寸法0.5mm/1.0mmの2種類

点接点効く！

スプレー温度上昇を抑える！



放熱効果を高める独自形状

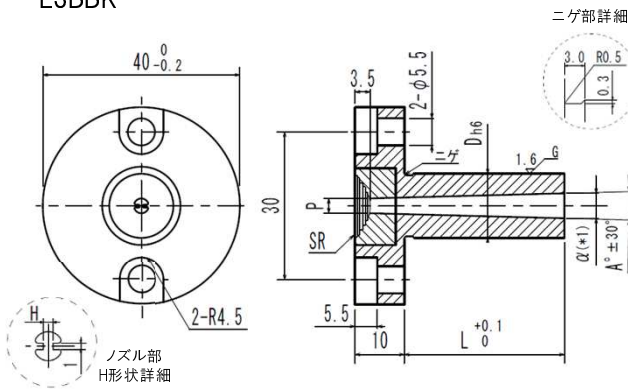
※1 上記樹脂で、生産に支障がでる糸引きが発生した場合は、代金をお返し致します。(着払いで返品下さい)
 当社標準品以外の形状の場合は、商品価格の50%をご負担お願いします。
 返金対象期間: 納入後1カ月以内

規格表・価格表、ご使用時の注意事項は裏面をご覧ください。

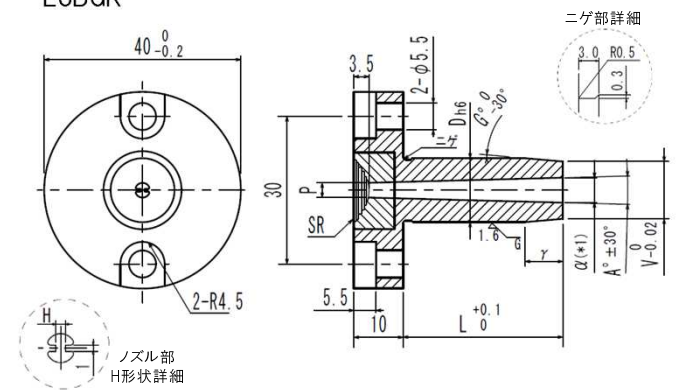
規格表

本体 (材質・硬度)	先端入駒部 (材質・硬度)
材質 : 硬度	材質 : 硬度
SKD61 : HRC48~52	SUS440C : HRC55~60

LSBBK



LSBGK



Code No	D	L	SR	SR		A°	H	V	G°	D h6
				SR11	SR16					
ストレートタイプ LSBBK	8	10.0~50.0	11	2.5	3.5	2.0	0.5	D>V≥α+2	1~10	0
	10	10.0~60.0		3.0	4.0	2.5				0
	13			3.5	4.5	3.0				0
テーパタイプ LSBGK	16	10.0~100.0	16			1.0	1.0	テーパタイプのみ適用	テーパタイプのみ適用	0
	20			0						

注文例	Code No D - L - SR - P - A - H - LKC等
	LSBBK 13 - 50.0 - SR11 - P3.0 - A3.0 - H0.5 - LKC

価格表

全長 (L)	SR11			SR16		
	D 8	D 10・13	D 16・20	D 8	D 10・13	D 16・20
10.0~20.0	¥34,000	¥34,000	¥34,000	¥35,000	¥35,000	¥35,000
20.1~30.0	¥35,500	¥35,500	¥35,500	¥36,500	¥36,500	¥36,500
30.1~40.0	¥35,500	¥35,500	¥35,500	¥36,500	¥36,500	¥36,500
40.1~50.0	¥37,000	¥37,000	¥37,000	¥38,000	¥38,000	¥38,000
50.1~60.0	-	¥37,000	¥37,000	-	¥38,000	¥38,000
60.1~70.0	-	-	¥38,500	-	-	¥39,500
70.1~80.0	-	-	¥38,500	-	-	¥39,500
80.1~90.0	-	-	¥41,500	-	-	¥42,500
90.1~100.0	-	-	¥41,500	-	-	¥42,500

全長 (L)	SR11			SR16		
	D 8	D 10・13	D 16・20	D 8	D 10・13	D 16・20
10.0~20.0	¥35,000	¥35,000	¥35,000	¥36,000	¥36,000	¥36,000
20.1~30.0	¥36,500	¥36,500	¥36,500	¥37,500	¥37,500	¥37,500
30.1~40.0	¥36,500	¥36,500	¥36,500	¥37,500	¥37,500	¥37,500
40.1~50.0	¥38,000	¥38,000	¥38,000	¥39,000	¥39,000	¥39,000
50.1~60.0	-	¥38,000	¥38,000	-	¥39,000	¥39,000
60.1~70.0	-	-	¥39,500	-	-	¥40,500
70.1~80.0	-	-	¥39,500	-	-	¥40,500
80.1~90.0	-	-	¥42,500	-	-	¥43,500
90.1~100.0	-	-	¥42,500	-	-	¥43,500

Code	L寸法 公差変更	仕様
LKC		LKC適用時 L:0.01mm単位可
@1,000		$L \begin{matrix} +0.1 \\ 0 \end{matrix} \rightarrow L \begin{matrix} 0 \\ -0.02 \end{matrix}$

【H寸法0.5でご購入頂いたお客様へ】

H寸法0.5の場合、材料により糸引きは改善されてもピーク圧が上昇する場合がございます。その場合、H寸法を広げる事により改善するケースもあります。改善の際は、お客様にてH寸法を追加加工していただくか、追加工費を頂戴し弊社にて対応させていただきますことも可能で御座います。追加工費@3,000.- (別途送料800円) 但し、糸引き状態にも関係してくる為、加工寸法の選択はおお客様のご判断となります。一度の追加加工で0.5mmから1.0mmへ広げるのではなく、0.1mm単位にて徐々に幅を広げていただきますようお願い致します。

*ご購入時H寸法が1.0mmの場合は変更不可となりますので予めご了承願います。

使用方法・注意事項

【使用方法】

- ・ノズルをスプルーブシュに接触したまま生産を続けても糸引きは防止できます。

【注意事項】

- ・実績のある樹脂が確認が必要なため、あらかじめご購入前にご使用の樹脂をご連絡下さい。
- ・先端入子 (放熱部分) は軽圧入しており、取り外しは出来ません。
- ・入子単品での販売は行っておりません。
- ・現物合わせにて全長を調整して下さい。パーティング面より出ないような設置をお願いします。
- ・スプルーロック部にはコールドスラグウェルを設けてご使用ください。
- ・この製品はスプルーのノズル部を放熱し糸引き防止を行うため、上面を薄肉にすることで効果を上げています。中心より位置が片寄ったままノズルで強い衝撃を与えると、表面に亀裂が入る恐れがあるので注意願います。
- ・温度が低すぎる場合、ランナーのノズル側が充填の前に固化してしまうことがあります。その場合は成形条件を調整をお願いします。(ノーマルスプルーの時に設定した成形条件とラジエータースプルーブシュをご使用時の成形条件は異なる場合がございます)

【その他】

規格以外の外形形状もご相談に応じます。詳細は営業までお問い合わせ下さい。