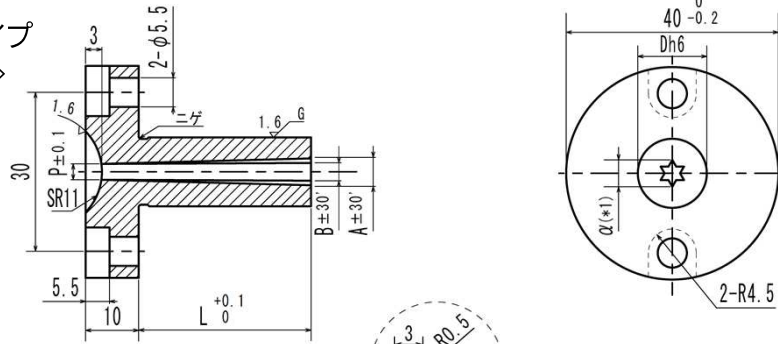


レボスプルー

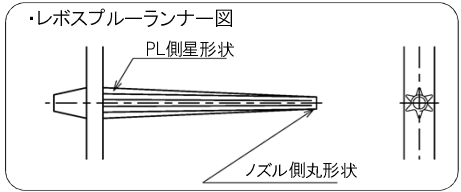
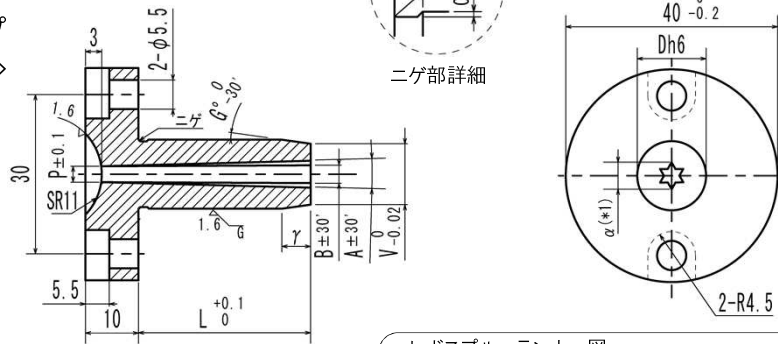
材質	硬度
SKD61	HRC48~52

M5ネジ2個付

ストレートタイプ <R-SBBK>



テーパタイプ <R-SBGK>



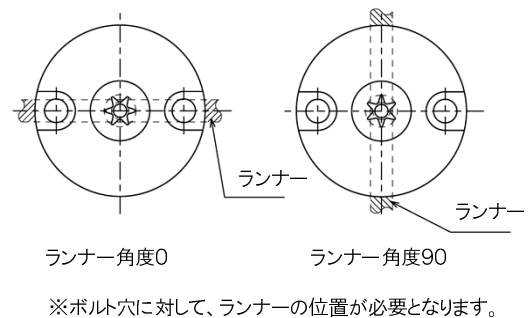
型式	L	SR	P	A°	B°	V	G°	ランナー 角度	D h6
Code	D	in 0.1		in 0.5		in 0.1	in 1.0		
ストレートタイプ R-SBBK	8	10.0~50.0	11	2.5	2	D>V≥α+2	1~10	0°	0
	10	10.0~60.0		0					
	13			0					
テーパタイプ R-SBGK	16	10.0~100.0	3	2.5	1.0	テーパタイプ のみ適用	テーパタイプ のみ適用	90°	-0.011
	20		3.5	3	0			-0.013	

注文例	Code No	D	L	SR	P	A	B	V	G	角度	LKC等
	R-SBBK	20	50.0	SR11	P2.5	A3.0	B0.5			90°	LKC

(*1) α寸法はL寸法により決まります。
(*2) L寸法はP,V,Aにより制限されます。

製作限界	ストレートタイプ	D-α≥2	(αの算出) α=P+2(L+7)tan(A/2)
	テーパタイプ	V-α≥2 L-γ≥3	(γの算出) γ=D-V / (2tan(G-0.25))

ランナー角度



※ボルト穴に対して、ランナーの位置が必要となります。

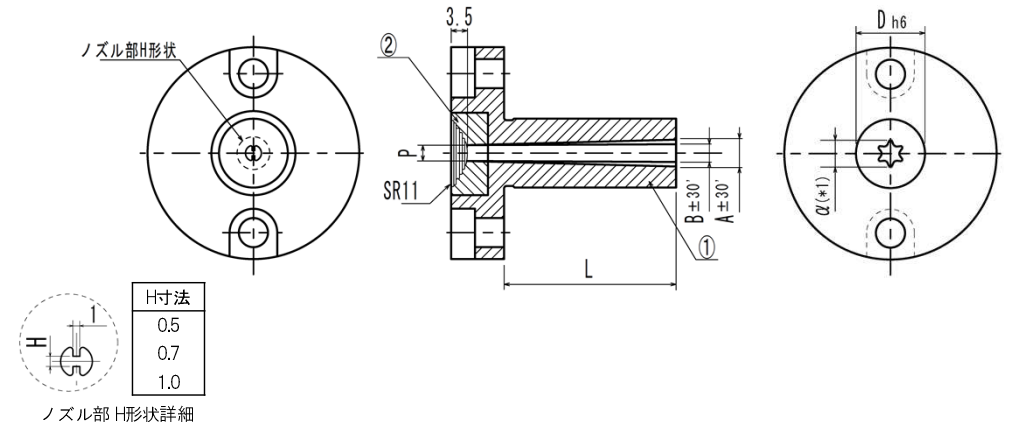
【 追加工オプション 】

Code	L寸法公差変更	仕様
LKC @1,000	L 0.02	LKC=L指定0.01mm単位 L +0.1 / 0 → L 0 / -0.02

糸引き防止加工※

※ノズルタッチ部はラジエータースプルーブシュ仕様となります。

Code	R-SBBKH R-SBGKH	部品名	材質	硬度
①		スプルー本体	SKD61	HRC48~52
②		先端入駒部	SUS440C	HRC55~60



注文例	Code No	D	L	SR	P	A	B	H	V	G	角度	LKC等
	R-SBBKH	20	50.0	SR11	P2.5	A3.0	B0.5	H0.5			90°	LKC

【その他】

- ・規格以外の外形形状もご相談に応じます。詳細は営業までお問い合わせ下さい。
- ・糸引き防止タイプご使用時の注意事項は、ラジエータースプルーブシュのカタログを参照ください。