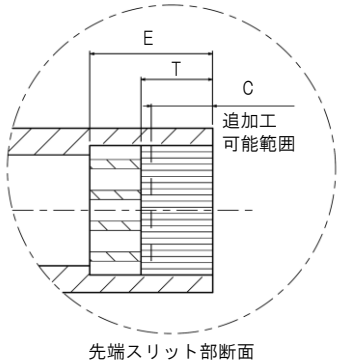
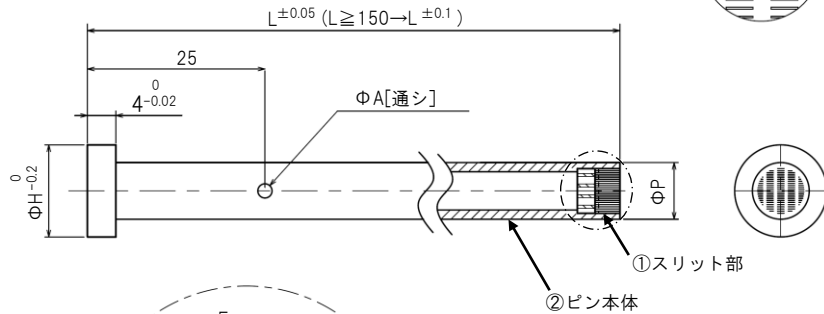
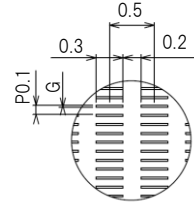


スーパーガーストスTAタイプ

(追加加工可能タイプ:エジェクタピン)

部品名	材質	硬度	P
① スリット部	SUS420J2	HRC50~56	Φ4~Φ8
② ピン本体	SKH51	HRC59~61	
	SKD61	HRC38~42 (窒化処理)	Φ10、Φ12

先端詳細図



Code No		(in) 0.01	G	H	C	T	E	A
Code	P	公差 L						
SPGTA	4	0	0.02	7	1.0	1.5	3.0	1.0
	5	0		9	2.0	2.5	4.0	1.0
	6	-0.01		10	2.0	2.5	4.0	2.0
	8	0	0.03	13	3.0	3.5	6.0	2.0
	10	-0.01		15	3.0	3.5	6.0	3.0
	12	-0.02		17	3.0	3.5	7.0	3.0

注文方法	Code No.	L	G
	SPGTA6	- 130.50	- 0.02

価格表

Code	P	50.00~100.00	100.01~150.00	150.01~200.00	200.01~250.00
SPGTA	Φ4	¥25,900 (税込¥28,490)	¥26,500 (税込¥29,150)	¥27,100 (税込¥29,810)	¥27,600 (税込¥30,360)
	Φ5	¥28,200 (税込¥31,020)	¥28,800 (税込¥31,680)	¥29,400 (税込¥32,340)	¥29,900 (税込¥32,890)
	Φ6	¥31,100 (税込¥34,210)	¥31,700 (税込¥34,870)	¥32,200 (税込¥35,420)	¥32,800 (税込¥36,080)
	Φ8	¥35,700 (税込¥39,270)	¥36,600 (税込¥40,260)	¥37,500 (税込¥41,250)	¥38,500 (税込¥42,350)
	Φ10	¥41,400 (税込¥45,540)	¥42,600 (税込¥46,860)	¥43,700 (税込¥48,070)	¥44,900 (税込¥49,390)
	Φ12	¥48,300 (税込¥53,130)	¥49,500 (税込¥54,450)	¥50,600 (税込¥55,660)	¥51,800 (税込¥56,980)

数量別 割引価格	1~4本	5~12本	13~19本	20本以上
	価格表通	5%	10%	15%

追加加工

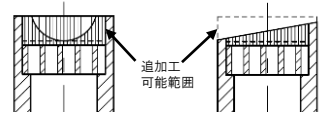
Code @/P	追加加工内容	Code @/P	追加加工内容	Code @/P	追加加工内容	Code @/P	追加加工内容
無料	横穴なし (ΦA穴なし) ΦA穴加工が不要の場合は、「AN」をご選択下さい。	400 税込440	1面ツバカット KC KC ⁰ -0.02 (in) 0.1 P/2 ≤ KC < H/2	700 税込770	2面ツバカット WKC WKC ⁰ -0.02 (in) 0.1 P/2 ≤ WKC < H/2	700 税込770	H寸法変更 HC (in) 0.1 t < 1 → H-1 ≤ HC < H t ≥ 1 → P+1 ≤ HC < H
700 税込770	T寸法変更 TC TC ⁰ -0.02 (in) 0.1 2.0 ≤ TC < T T-TC ≤ Lmax-L	700 税込770	T寸法変更 TC 4.0 プラス方向へのTC変更は、リングが付属となります。 ※上記以外のTC変更に関しては、別途ご相談となります。 ※ツバカットのご指定がある場合、付属のリングはツバカットなしとなります。	材質 NAK55 硬度 HRC37~43 リング T ⁰ -0.02 ΦP ⁰ -0.01 ΦH ⁰ -0.2			

注文方法	Code No.	L	G	HC・TC...ect
	SPGTA6	- 130.50	- 0.02	- HC9-AN

注意事項

追加加工時はストレート部が0.5mm残るような、放電加工にて実施してください。
研削、切削加工はスリット部のバリ取りが困難となりますのでご注意ください。

<加工例>



【SR加工】

【先端テーパ加工】

