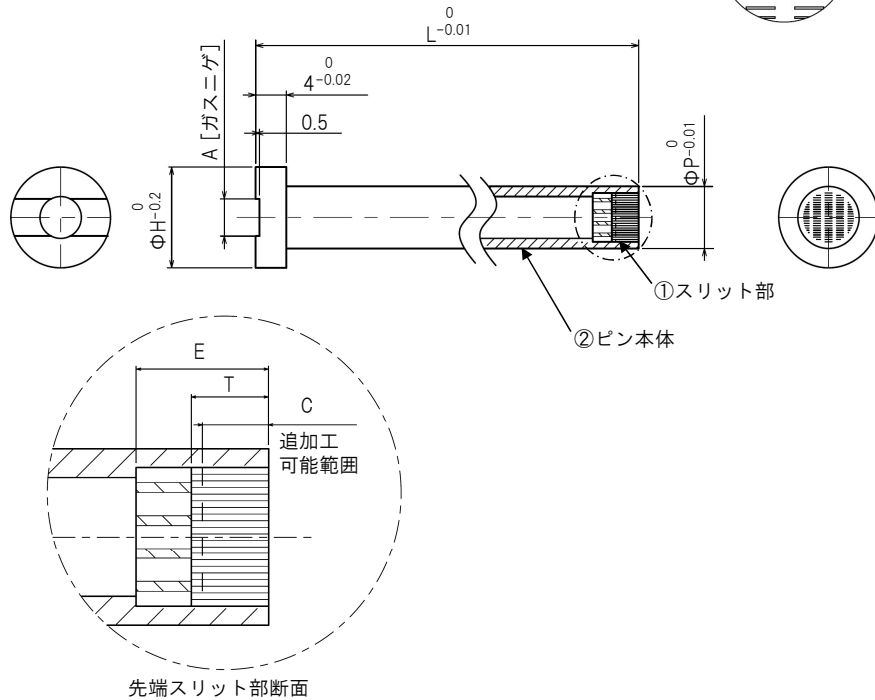
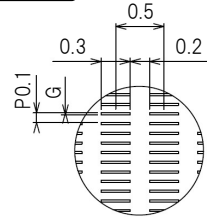


スーパーガストースTEタイプ (追加工可能タイプ:コアピン)

部品名	材質	硬度	P
① スリット部	SUS420J2	HRC50~56	
② ピン本体	SKH51	HRC59~61	Φ4~Φ8
	NAK80	HRC37~43	Φ10、Φ12

先端詳細図



先端スリット部断面

Code No		(in) 0.01	G	H	C	T	E	A	
Code	P	L							
PMSTE	4	10.00~50.00	0.02	7	1.0	1.5	3.0	2.4	
	5	10.00~50.00		9	2.0	2.5	4.0	3.0	
	6	10.00~50.00		10	2.0	2.5	4.0	3.6	
	8	10.00~50.00		0.03	13	3.0	3.5	6.0	4.8
	10	10.00~50.00			15	3.0	3.5	6.0	6.0
	12	10.00~50.00			17	3.0	3.5	7.0	7.2

注文方法	Code No.	L	G
	SPGTE6	30.50	0.02

価格表

径	10.00~50.00
Φ4	¥22,500
Φ5	¥24,500
Φ6	¥27,000
Φ8	¥31,000
Φ10	¥36,000
Φ12	¥42,000

数量別 割引価格	1~4本	5~12本	13~19本	20本以上
	価格表通	5%	10%	15%

追加工

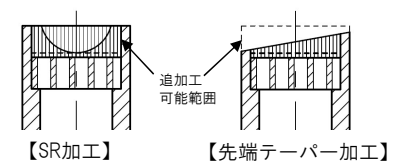
Code @/P	追加工内容	Code @/P	追加工内容	Code @/P	追加工内容	Code @/P	追加工内容																	
AN	ガスニゲミソなし (Aミソなし)	KC	1面ツバカット	WKC	2面ツバカット	HC	H寸法変更																	
無料		300		600		600																		
TC	T寸法変更	TC	T寸法変更	材質 NAK55 硬度 HRC37~43 リング 		<table border="1"> <thead> <tr> <th>P</th> <th>@</th> </tr> </thead> <tbody> <tr><td>2.0</td><td>400</td></tr> <tr><td>3.0</td><td></td></tr> <tr><td>4.0</td><td>500</td></tr> <tr><td>5.0</td><td></td></tr> <tr><td>6.0</td><td></td></tr> <tr><td>8.0</td><td></td></tr> <tr><td>10.0</td><td>600</td></tr> <tr><td>12.0</td><td></td></tr> </tbody> </table>	P	@	2.0	400	3.0		4.0	500	5.0		6.0		8.0		10.0	600	12.0	
P	@																							
2.0	400																							
3.0																								
4.0	500																							
5.0																								
6.0																								
8.0																								
10.0	600																							
12.0																								
			プラス方向へのTC変更は、リングが付属となります。 ※上記以外のTC変更に関しては、別途ご相談となります。 ※ツバカットのご指定がある場合、付属のリングはツバカットなしとなります。																					

注文方法	Code No.	L	G	HC・TC...ect
	SPGTE6	30.50	0.02	HC9-AN

注意事項

追加工時はストレート部が0.5mm残るような、放電加工にて実施してください。研削、切削加工はスリット部のバリ取りが困難となりますのでご注意ください。

<加工例>



【SR加工】

【先端テーパ加工】