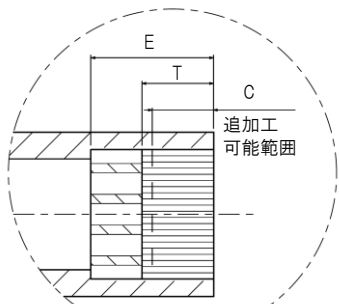
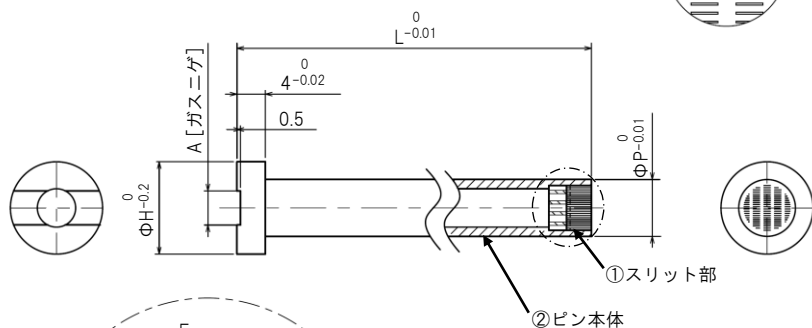
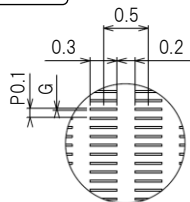


スーパーガストースTEタイプ

(追加工可能タイプ:コアピン)

部品名	材質	硬度	P
① スリット部	SUS420J2	HRC50~56	Φ4~Φ8
② ピン本体	SKH51	HRC59~61	
	NAK80	HRC37~43	Φ10、Φ12

先端詳細図



先端スリット部断面

Code No	\overline{in} 0.01	G	H	C	T	E	A	
Code	P L							
SPGTE	4	10.00~50.00	0.02	7	1.0	1.5	3.0	2.4
	5	10.00~50.00		9	2.0	2.5	4.0	3.0
	6	10.00~50.00		10	2.0	2.5	4.0	3.6
	8	10.00~50.00	0.03	13	3.0	3.5	6.0	4.8
	10	10.00~50.00		15	3.0	3.5	6.0	6.0
	12	10.00~50.00		17	3.0	3.5	7.0	7.2

注文方法	Code No.	L	G
	SPGTE6	- 30.50	- 0.02

価格表

Code	P	10.00~50.00
SPGTE	Φ4	¥25,900 (税込¥28,490)
	Φ5	¥28,200 (税込¥31,020)
	Φ6	¥31,100 (税込¥34,210)
	Φ8	¥35,700 (税込¥39,270)
	Φ10	¥41,400 (税込¥45,540)
	Φ12	¥48,300 (税込¥53,130)

数量別	1~4本	5~12本	13~19本	20本以上
割引価格	価格表通	5%	10%	15%

追加工

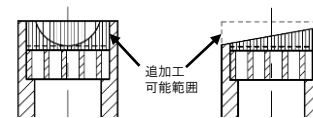
Code @/P	追加工内容	Code @/P	追加工内容	Code @/P	追加工内容	Code @/P	追加工内容
AN	ガスニゲミゾなし (Aミゾなし) 無料 Aミゾ加工が不要の場合は、「AN」をご選択下さい。	KC	1面ツバカット 400 税込440 \overline{in} 0.1 $P/2 \leq KC < H/2$	WKC	2面ツバカット 700 税込770 \overline{in} 0.1 $P/2 \leq WKC < H/2$	HC	H寸法変更 700 税込770 \overline{in} 0.1 $t < 1 \rightarrow H-1 \leq HC < H$ $t \geq 1 \rightarrow P+1 \leq HC < H$
TC	T寸法変更 700 税込770 \overline{in} 0.1 $2.0 \leq TC < T$ $T-TC \leq L_{max}-L$	TC	T寸法変更 プラス方向へのTC変更は、リングが付属となります。 700 税込770 \overline{in} 0.1 $2.0 \leq TC < T$ $T-TC \leq L_{max}-L$		材質 NAK55 硬度 HRC37~43 リング $T-0.02$ \overline{in} 0.01 $\Phi H-0.2$ $\Phi P-0.01$		

注文方法	Code No.	L	G	HC・TC...ect
	SPGTE6	- 30.50	- 0.02	- HC9-AN

注意事項

追加工時はストレート部が0.5mm残るような、放電加工にて実施してください。
研削、切削加工はスリット部のバリ取りが困難となりますのでご注意ください。

<加工例>



【SR加工】

【先端テーパ加工】

